

Limax



BÜHNEN-UND STUDIOBELEUCHTUNG GMBH

Verfolger

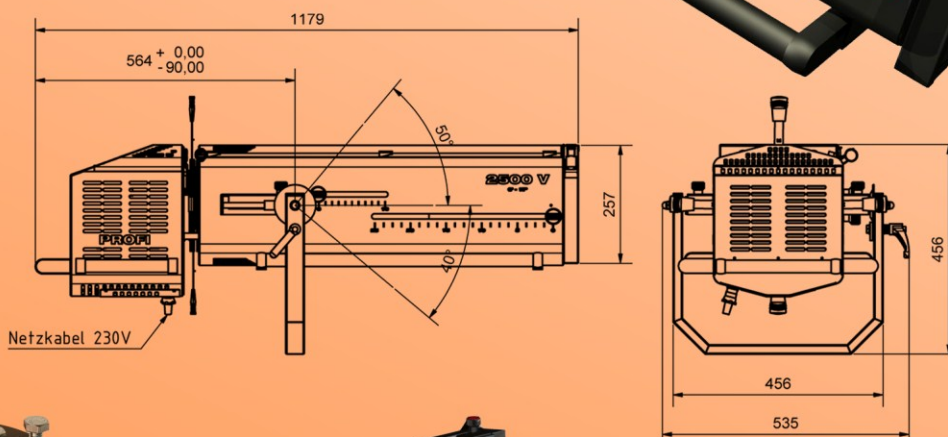
PROFI 2500 V 6°-17°

Aluminiumspiegel mit Lüfter

PROFI 2000 V 6°-17°

Kaltlichtspiegel ohne Lüfter

19700lux bei 10m 6°



DFK- 150
Kugelgelagerter
Drehflansch



Optional:
Universalbügel
Individuell einstellbar

6 fach Handfarbwechsler



Dipl. -Ing. Jens Adam
Geschäftsführer
Zum Wasserwerk 19
15537 Erkner

Tel.: 03362/58510
Fax: 03362/585118
E-Mail: info@limax-erkner.de
Homepage: www.limax-erkner.de



Der Profi 2500/2000 ist Teil einer neuen Produktlinie, die vorrangig auf Grundlage von Anwendererfahrungen entwickelt wurde. Einfache Bedienung kombiniert mit hervorragender Lichtqualität im gesamten Zoombereich prägen die Anwenderfreundlichkeit des Produktes. Irisblende und drehbare 4fach-Schieberebene mit Gobo-Einschub ermöglichen eine kompakte Anwendung.

Technische Grundausrüstung:

<p>▪ PROFI 2500 V 6°-17°</p>	<ul style="list-style-type: none"> - Lampe: Halogenlampe 2500W 65.000lm / 400t(h) - Fassung: G22 - Kondensoroptik mit Aluminiumspiegel - Aktivkühlung mit gleitgelagerten, vibrationsgedämpften Lüfter - Zoom- Optik: 6°-17° 	<p style="text-align: center;">Fotometrie:</p> <table border="1" style="margin-left: auto; margin-right: auto;"> <thead> <tr> <th rowspan="2">Distanz</th> <th colspan="2">Öffnungswinkel</th> </tr> <tr> <th>∠ 6°</th> <th>∠ 17°</th> </tr> </thead> <tbody> <tr> <td>10 m</td> <td>19.700 lx</td> <td>3800 lx</td> </tr> <tr> <td>15 m</td> <td>7.700 lx</td> <td>1800 lx</td> </tr> <tr> <td>20 m</td> <td>4200 lx</td> <td>1000 lx</td> </tr> </tbody> </table>	Distanz	Öffnungswinkel		∠ 6°	∠ 17°	10 m	19.700 lx	3800 lx	15 m	7.700 lx	1800 lx	20 m	4200 lx	1000 lx
Distanz	Öffnungswinkel															
	∠ 6°	∠ 17°														
10 m	19.700 lx	3800 lx														
15 m	7.700 lx	1800 lx														
20 m	4200 lx	1000 lx														
<p>▪ PROFI 2000 V 6°-17°</p>	<ul style="list-style-type: none"> - Lampe: Halogenlampe 2000W 52.000lm / 400t(h) - Fassung: G22 - Kondensoroptik mit Kaltlichtspiegel - Ohne Lüfter - Zoom- Optik: 6°-17° 															
<p>▪ Bedienmerkmale:</p>	<ul style="list-style-type: none"> - Aufnahme für Farbwechsler 245mm x 245mm - Schieberpaket drehbar mit Projektionseinschub und Irisblender - abgestimmte Griffelemente für vielseitigen Einsatz - Farbfolieneinschub 245mm x 245mm - Anschlussleitung: 2m mit Schukostecker 															
<p>▪ Maße:</p>	<ul style="list-style-type: none"> - Länge: 1179mm - Höhe*: 456mm - Breite: 535mm - Gewicht: 26kg 															
<p>▪ Optionen:</p>	<ul style="list-style-type: none"> - Farbfolienrahmen - Gobo-Halter - Farbscroller - Wärmeschutz Lampenhaus - 6 fach Handfarbwechsler 															

* bei horizontaler Nullstellung des Scheinwerfers

Dipl.-Ing. Jens Adam
Geschäftsführer
Zum Wasserwerk 19, 15537 Erkner

Tel.: 03362/58510
Fax: 03362/585118
E-Mail: info@limax-erkner.de
Homepage: www.limax-erkner.de