



Type(s)

Projet

Date

Remarques

## INFORMATIONS GÉNÉRALES

Le luminaire Pro One-Cell Micro à ampoule unique est une solution compacte, idéale pour être encastrée dans les endroits nécessitant un éclairage de courte portée. Le Pro One-Cell Micro en métal peint de haute qualité offre la performance des grandes versions à ampoules multiples dans un format plus compact.

Le luminaire Pro One-Cell Micro nécessite une connexion directe au driver D2 (voir fiche technique). Avec le driver, la gradation d'un ou de deux luminaire(s) peut être réalisée indépendamment à l'aide d'une connexion DMX filaire ou du protocole ArcMesh sans fil intégré. Sinon, une version DMX/RDM uniquement filaire du driver D2 est disponible pour les applications où la commande et la configuration sans fil ne sont pas nécessaires.

ArcSystem a été spécifiquement conçu pour l'éclairage d'auditoriums qui nécessite une gradation fluide, extrêmement précise et de grande qualité. La fonction de gestion d'appareils intégrée dans le driver permet de commander les projecteurs à distance, ce qui permet une installation rapide et simplifiée.

## INFORMATIONS GÉNÉRALES

### APPLICATIONS

- Auditoriums
- Lampes de service
- Halls d'accueil
- Lieux de culte
- Espaces de ventes
- Musées
- Studios

### CARACTÉRISTIQUES DU PRODUIT

- Protocoles de commande DMX avec ou sans fil (ArcMesh)
- Option DMX/RDM exclusivement filaire disponible
- Gradation progressive, fluide jusqu'au zéro absolu
- Refroidissement par convection
- Fonctionnement silencieux et sans ventilateur
- Nombreuses options de températures de couleur et de couleurs de projecteur

## INFORMATIONS POUR COMMANDER

### ArcSystem Pro One-Cell Micro

MODÈLE	T° COULEUR	ANGLE DE FAISCEAU	COULEUR DU PROJECTEUR	MONTAGE
ARCP1M	2 - 2700 K 3 - 3000 K 35 - 3500 K 4 - 4000 K	19 -19° 24 -24° 37 -37° 60 -60°	W - Blanc B - Noir C - Personnalisé	A - Encastré ajusté Y - Lyre apparente

Pour remplir le formulaire, sélectionnez simplement une option au bas de chaque colonne pour remplir la dernière ligne avec la référence désirée.

Options de couleurs : Les projecteurs sont livrés en standard en noir ou en blanc. Pour d'autres couleurs, veuillez contacter ETC.

## CARACTÉRISTIQUES DU PRODUIT (PRO ONE-CELL MICRO)

## Source

Informations LED	Lumiled Luxeon 1202 CoB
Lumens du champ max.	581 (3000 K 37°)
Lumens total max.	632 (3000 K 37°)
Lumens par watt	52
Valeur L70 (heures pour une luminosité de 70 %)	50 000 heures

## Couleur

Couleurs utilisées	Blanc fixe
Gamme de températures de couleur	2700 K / 3000 K / 3500 K / 4000 K
Technologie « fade to warm »	N/A

## Optiques

Gamme d'angles de faisceau	19 / 24 / 37 / 60
IRC	> 90
Données TM-30-18	Consultez le guide de photométrie ArcSystem
Données photométrie	Voir ci-dessous ou consulter le guide de photométrie ArcSystem

## Commande (via driver séparé)

Mode d'entrée	DMX-512 via connecteur RJ45
Protocoles	DMX, ArcMesh sans fil, RDM (en option)
Modes (empreintes)	1 circuit
Configuration RDM	Oui (avec option driver RDM)
Type IU	Application configuration PC pour option ArcMesh
Commande locale	Non
Remarques	La commande sans fil ArcMesh nécessite un émetteur TX1 en option

## Caractéristiques électriques

Plage de tension	48 V CC (nécessite un driver D2 séparé)
Mode d'entrée	Connecteur Molex 4 positions (2 pôles) avec câble d'alimentation filaire de 36 po (90 cm)
Démarrage (driver et deux projecteurs)	Driver D2 : 20 A à 120 V CA
Puissance (standard / veille)	12 W / <1 W
Courant (via driver)	0,1 A à 120 V CA

## Caractéristiques thermiques

Temp. de fonctionnement ambiante	0–40 °C (32–104 °F)
Ventilateur (réglable)	N/A (refroidissement par convection)
BTU/heure	41

## Caractéristiques matérielles

Matériaux	Aluminium moulé et acier profilé à froid
Options de couleurs	Noir, blanc ou couleur personnalisée
Options de montage	Pincés à ressort encastrés (pour plafond d'une épaisseur de 3 à 24 mm) ou lyre
Conformité IP	Conformité IP20 (emplacements secs uniquement)
Poids (réglable/lyre)	0,28 kg (0,61 lb) / 0,22 kg (0,49 lb)
Remarques	Voir la liste des accessoires pour les options de câbles d'alimentation

## Garantie

Appareil complet	5 ans
Gamme de LED	10 ans

## Réglementation et conformité

Normes réglementaires approuvées	Version standard Homologation cETLus Conforme à la norme ANSI/UL STD.2108 Certifié CSA STD. N° C22.2 : 250
----------------------------------	---

## DRIVERS D2



Les luminaires ArcSystem Pro One-Cell Micro nécessitent un driver externe ArcSystem D2 pour fonctionner. Consultez la fiche technique séparée ou rendez-vous sur [etconnect.com/ArcSystem](http://etconnect.com/ArcSystem) pour plus d'informations.

## ACCESSOIRES

## Câbles d'extension

RÉFÉRENCE	DESCRIPTION
ARCDAHBC1	Câble d'extension de 1 m
ARCDAHBC2	Câble d'extension de 2 m
ARCDAHBC3	Câble d'extension de 3 m
ARCDAHBC5	Câble d'extension de 5 m
ARCDAHBC10	Câble d'extension de 10 m

Câbles d'extension à utiliser entre le driver ARCD2D et le luminaire Pro One-Cell Micro.

## PHOTOMÉTRIE

## Tableau lumen

T° COULEUR	ANGLE DE FAISCEAU	ANGLE DE CHAMP	LUMENS DU CHAMP	LUMENS TOTAL	CANDELA MAX.
3000 K	19°	19°	518	626	5 125
3000 K	24°	19°	583	675	2 864
3000 K	37°	19°	595	668	2.092
3000 K	60°	19°	672	711	1.057

Les données IES sont disponibles sur demande pour tous les angles de faisceau de ArcSystem.

Les données complètes sur la photométrie sont disponibles dans le [Guide d'information Photométrie et couleurs de l'ArcSystem](#).

## CARACTÉRISTIQUES MATÉRIELLES

## Dimensions du Pro One-Cell Micro

MODÈLE	HAUTEUR		LARGEUR		PROFONDEUR	
	po	mm	po	mm	po	mm
Réglable*	3,27	83	3,54	90	3,54	90
Lyre^	3,82	97	3,04	77	1,97	50

\*Découpe des trous recommandée : 3,11 po/79 mm

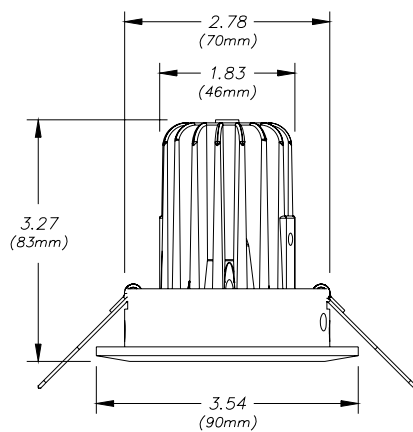
^Les dimensions du montage avec fixation à lyre incluent la lyre et les vis de verrouillage

## Poids du Pro One-Cell Micro

MODÈLE	POIDS*		POIDS D'EXPÉDITION	
	livres	kg	livres	kg
Réglable	0,61	0,28	0,67	0,30
Lyre	0,49	0,22	0,55	0,25

\*N'inclut pas le matériel de montage

## PRO ONE-CELL MICRO RÉGLABLE



## PRO ONE-CELL MICRO LYRE

