



Typ(en)

Projekt

Datum

Notizen

ALLGEMEINE INFORMATION

Die Pro One-Cell High Output ist eine einzellige Leuchte, die sich ideal für Bereiche eignet, die eine Beleuchtung mit mittlerem bis langem Lichtkegel erfordern. Mit einer hochwertigen lackierten Metallkonstruktion bietet die Pro One-Cell High Output die Qualitätsleistung einer kleineren One-Cell Leuchte aber mit einer deutlich höheren Leistung.

Die Pro One-Cell High Output Leuchte erfordert eine direkte Verbindung mit dem D1HO-Treiber (siehe extra Datenblatt). In Verbindung mit der Treibereinheit kann die Leuchte entweder über eine drahtgebundene DMX-Verbindung oder über das integrierte drahtlose ArcMesh-Protokoll gedimmt werden. Alternativ ist eine rein kabelgebundene DMX/RDM-Version des D1HO-Treibers für Anwendungen verfügbar bei denen eine drahtlose Steuerung und Konfiguration nicht erforderlich sind.

Das ArcSystem wurde speziell für Beleuchtungsanwendungen in Veranstaltungsstätten entwickelt, bei denen ein hochwertiges, extrem genaues und sanftes Dimmen erforderlich ist. Durch das integrierte Gerätemanagement im Treiber können alle Geräte per Fernzugriff angesprochen werden, was eine schnelle und einfache Installation ermöglicht.

ALLGEMEINE INFORMATION

ANWENDUNGEN

- Veranstaltungsstätten
- Arbeitslicht
- Lobbys
- Gotteshäuser
- Geschäfte
- Museen
- Studios

MERKMALE

- Kabelgebundene DMX- oder drahtlose (ArcMesh) Steuerprotokolle
- Verkabelte DMX/RDM Option erhältlich
- Stufenloses, sanftes Dimmen bis zum absoluten Nullpunkt
- Konvektionsgekühlt
- Lüfterloser, leiser Betrieb
- Verschiedene Farbtemperaturen und Scheinwerfer-Farben

BESTELL - INFORMATION

ArcSystem Pro One-Cell High Output

MODELL	FARBTEMP.	STREUWINKEL	SCHEINWERFER FARBE	BEFESTIGUNG
ARCP1H	2 - 2700 K 3 - 3000 K	24 - 24° 37 - 37° 50 - 50°	W - Weiß B - Schwarz C - Kundenspez.	A - einstellbare Version Y - Bügel

Um das Formular auszufüllen, wählen Sie einfach eine Option aus jeder Spalte aus, um in der unteren Reihe Ihre gewünschte Modellnummer zu erhalten.

Farbvarianten: Die Scheinwerfer werden standardmäßig in Schwarz oder Weiß geliefert. Für kundenspezifische Farben kontaktieren Sie bitte ETC.

SPEZIFIKATION

LED

LED Details	Lumiliert 1321 CoB
Max Lumen im Feld	8.723 (3000 K 50°)
Max Lumenzahl	9.965 (3000 K 24°)
Lumen pro Watt	99
L70 Rating (Stunden bis 70% Output)	50.000 Stunden

Farbe

Verwendete Farben	Festes Weiß
Farbtemperatur Bereich	2700 K/3000 K
Fade to warm	N/A

Optik

Abstrahlwinkel (in Grad)	24, 37, 50
CRI	>90
TM-30-18 Daten	Siehe dazu "ArcSystem photometry guide"
Photometrische Daten	Siehe unten oder im "ArcSystem photometry guide"

Steuerung (über separaten Treiber)

Eingang	DMX-512 via RJ45 Anschluss
Protokolle	DMX, ArcMesh drahtlos, RDM (Option)
Modi (Profil)	1-Kreis
RDM Konfiguration	Ja (mit RDM Option)
Bedieneinheit	PC-Konfigurations-App für ArcMesh-Option
Lokale Steuerung	Nein
Bemerkung	Die drahtlose ArcMesh-Steuerung erfordert den optionalen TX1 Sender



Elektrisch

Eingangsspannungsbereich	48 VDC Max (erfordert einen separaten D1HO-Treiber)
Eingang	2-poliger 7 A Molex Stecker mit festverdrahtetem Kabel (1 m)
Einschaltstrom (inkl. Treiber)	65 A bei 240 V (erste Halbwelle)
Leistungsaufnahme (max. inkl. Treiber)	100 W / <3 W
Stromaufnahme (inkl. Treiber)	0,44 A bei 240 V
DC Stromaufnahme	2,3 A bei 48 VDC
Max Kabellänge vom Treiber zur Leuchte	1 m

Thermisch

Umgebungstemperaturbereich	0° - 40°C
Lüfter (steuerbar)	N/A (konvektionsgekühlt)
BTUs / Stunde	341

Physisch

Material	Aluminium-Druckguss und kaltgewalzter Stahl
Farbvarianten	Schwarz, Weiß oder Kundenspezifisch
Befestigungsmöglichkeiten	Einbau mit Klemmfedern (für 3 - 24 mm Deckenstärke) oder Montagebügel
Maximaler Neigungswinkel	45°
IP rating	IP-20 (nur trockene Standorte)
Gewicht (adj / fixed / Bügel)	1,58 kg
Min/Max Deckenstärke	3 - 24 mm
Mindestabstand der Leuchten	Die Pro One-Cell HO Leuchte muss mit den folgenden Mindestabständen installiert werden: Mitte zu Mitte der benachbarten Leuchte: 610 mm Oberkante der Leuchte bis zum obersten Gebäudeteil: 76,2 mm Leuchtenmitte zu seitlichem Bauteil: 305 mm

Garantie

Scheinwerfer	5 Jahre
LED Array	10 Jahre

Normen und Zertifizierungen

Genehmigte gesetzliche Vorschriften	cETLus gelistet Konform zu ANSI/UL STD.2108 Zertifiziert nach CSA STD. C22.2 Nr: 250 CE konform EAC konform UKCA konform Einbauleuchten ebenfalls konform zu ANSI/ UL STD. 2043
-------------------------------------	---

HALTERUNG FÜR DEN DECKENEINBAU



Die optionale Deckeneinbauhalterung kann verwendet werden, um die Pro One-Cell High Output Leuchte und den dazugehörigen D1HO Treiber in einer abgehängten Decke oder im Rohbau zu installieren. Siehe Pro One-Cell Deckeneinbauhalterung Datenblatt für weitere Details.

MODELL NUMMER	BESCHREIBUNG
ARCP1RCB	ArcSystem Pro One-Cell Deckeneinbauhalterung

D1HO TREIBER



ArcSystem Pro One-Cell High Output Leuchten benötigen zum Betrieb einen externen ArcSystem D1HO Treiber. Siehe separates Datenblatt oder besuchen Sie etconnect.com/ArcSystem für weitere Informationen.

PHOTOMETRISCHE DATEN

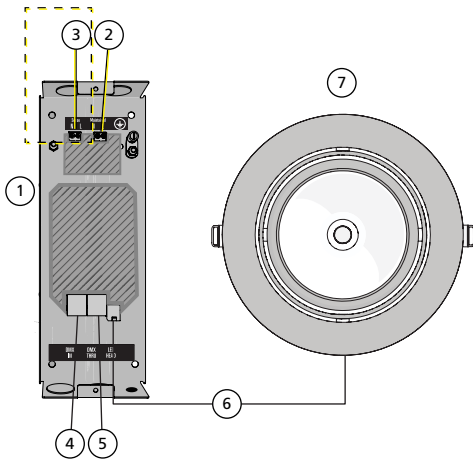
Lumen Tabelle

FARBTEMP.	ABSTRAHLWINKEL	STREUWINKEL	LUMEN IM FELD	GESAMTE LUMEN	MAX. CANDELA
2700 K	24°	72,6°	7.639	9.334	23.320
2700 K	37°	75,6°	8.118	9.272	18.550
2700 K	50°	77,8°	8.209	9.125	16.030
3000 K	24°	72,6°	8.142	9.965	25.170
3000 K	37°	75,6°	8.537	9.738	19.540
3000 K	50°	77,8°	8.723	9.687	17.060

IES-Lichtdateien sind auf Anfrage für alle Abstrahlwinkel von ArcSystem erhältlich.

Vollständige Informationen zur Photometrie und zu den Farben der ArcSystem-Familie finden Sie unter [ArcSystem Photometry and Color Info Guide](#).

D1HO TREIBER ANSCHLUSS DIAGRAMM



	Beschreibung	Notizen
1	ArcSystem Pro D1HO Treiber	ARCPD1HDM-CE (ArcMesh) ARCPED1HDM-CE (ArcMesh Notfallversion*) ARCPD1HDRDMM-CE (RDM) ARCPED1HDRDMM-CE (RDM Notfallversion*)
2	Spannungsversorgung	0,5 - 10 mm ² (22 - 6 AWG) Phase/Nullleiter 2,5 - 10 mm ² (6 - 14 AWG) Schutzleiter 100 - 277 VAC, 50/60 Hz ARCPDH1D: normale Schaltung ARCPEDH1D: normal/Notfallschaltung UL1008 automatische Umschaltung (ATS) extern
3	Notfall Spannungsversorgung (nur Notfallversion)	0,5 - 10 mm ² (22 - 6 AWG) Phase/Nullleiter/Schutzleiter 2,5 - 10 mm ² (6 - 14 AWG) Schutzleiter 100 - 277 VAC, 50/60 Hz, normale Schaltung (nur ARCPEDH1D)
4	DMX-Eingang von einer externen DMX-Quelle	RJ45-Anschluss, Cat5e (oder gleichwertig) 0,2 mm ² (24 AWG) oder größer, nach T568B Standard
5	DMX-Thru zu einem anderen ArcSystem Pro-Treiber oder Gerät	RJ45-Anschluss, Cat5e (oder gleichwertig) 0,2 mm ² (24 AWG) oder größer, nach T568B Standard
6	Leuchtenkabel	18 AWG mit Molex KK-Stecker, im Lieferumfang der Leuchte enthalten
7	ArcSystem Pro One-Cell High Output Leuchte ARCP1H	
Hinweis: Die Abbildung ist nicht maßstabsgetreu.		

PHYSISCH

Pro One-Cell High Output Abmessungen

MODELL	HÖHE	BREITE	TIEFE
	mm	mm	mm
Einstellbar*	155	198	198
Bügel	194	182	182

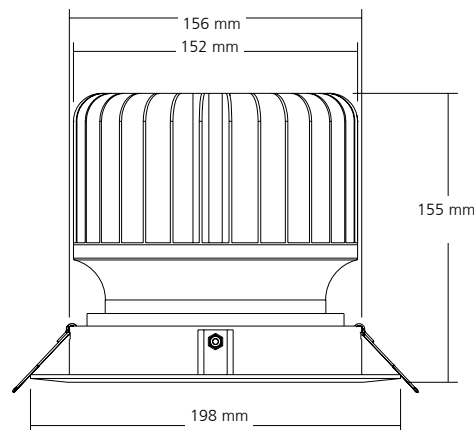
*Empfohlener Lochausschnitt: 165 mm

Pro One-Cell High Output Gewichte

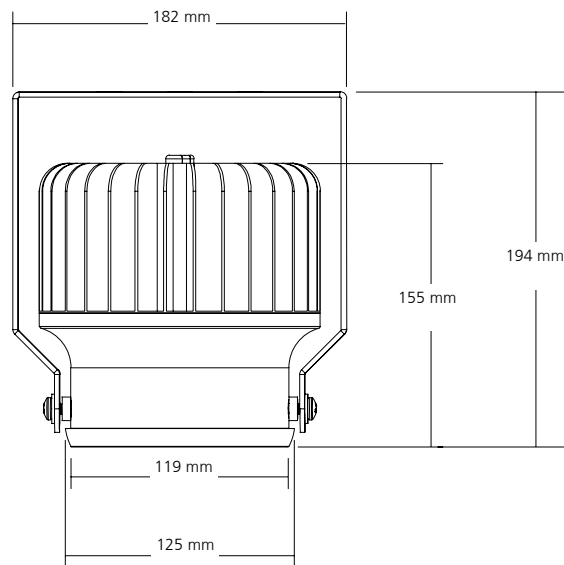
MODELL	GEWICHT	VERSANDGEWICHT
	kg	kg
Einstellbar*	1,58	2,09
Bügel	1,59	2,36

*Enthält kein Montagmaterial.

PRO ONE-CELL HIGH OUTPUT EINSTELLBAR



PRO ONE-CELL HIGH OUTPUT BÜGEL



Corporate Headquarters • Middleton, WI USA

Global Offices • London, UK • Rome, IT • Holzkirchen, DE • Paris, FR • Hong Kong
Dubai, UAE • Singapore • New York, NY • Orlando, FL • Los Angeles, CA • Austin, TX

Copyright©2021 ETC. All Rights Reserved. All product information and specifications subject to change. Rev E 2021-10

*Trademark and patent info: etconnect.com/IE

etconnect.com