



Type(s)
Projet
Date
Remarques

INFORMATIONS GÉNÉRALES

Le Pro One-Cell Small est une solution compacte, à une seule lampe, idéale pour être encastré ou apparent dans les endroits qui nécessitent un éclairage de courte à moyenne portée. Le Pro One-Cell Réglable en métal de haute qualité offre la performance des versions plus grandes dans un format plus compact.

Les luminaires Pro One-Cell nécessitent une connexion directe au Driver D1 (voir fiche technique).

Avec le driver, la gradation du projecteur peut être réalisée à l'aide d'une connexion DMX filaire ou du protocole ArcMesh sans fil intégré. Sinon, une version DMX/RDM uniquement filaire du driver D1 est disponible pour les applications où la commande et la configuration sans fil ne sont pas nécessaires.

ArcSystem a été spécifiquement conçu pour l'éclairage d'auditoriums qui nécessite une gradation fluide, extrêmement précise et de grande qualité. La fonction de gestion d'appareils intégrée dans le driver permet de commander les projecteurs à distance, ce qui permet une installation rapide et simplifiée.

INFORMATIONS GÉNÉRALES

APPLICATIONS

- Auditoriums
- Lampes de service
- Halls d'accueil
- Lieux de culte
- Espaces de ventes
- Musées
- Studios

CARACTÉRISTIQUES DU PRODUIT

- Protocoles de commande DMX avec ou sans fil (ArcMesh)
- Gradation progressive, fluide jusqu'au zéro absolu
- Refroidissement par convection
- Fonctionnement silencieux et sans ventilateur
- Nombreuses options de températures de couleur et de couleurs de projecteur

INFORMATIONS POUR COMMANDER

ArcSystem Pro One-Cell

MODÈLE	TECHNOLOGIE FADE-TO-WARM	T° COULEUR	ANGLE DE FAISCEAU	COULEUR DU PROJECTEUR	MONTAGE
ARCP1	V IDE - Standard F - Technologie Fade To Warm <small>(uniquement disponible avec les options 2700 K et 3000 K)</small>	2 - 2700 K 3 - 3000 K 35 - 3500 K 4 - 4000 K 5 - 5000 K	18 - 18° 30 - 30° 50 - 50°	W - Blanc B - Noir C - Personnalisé	A - Encastré ajusté F - Encastré fixe Y - Lyre apparente

Pour remplir le formulaire, sélectionnez simplement une option au bas de chaque colonne pour remplir la dernière ligne avec la référence désirée.

Options de couleurs : Les projecteurs sont livrés en standard en noir ou en blanc. Pour d'autres couleurs, veuillez contacter ETC.

CARACTÉRISTIQUES DU PRODUIT (PRO ONE-CELL)

Source

Informations LED	Bridgelux Vero 13 (standard) Vesta 15 (FTW)
Lumens du champ max.	2 300 (5000 K 50°)
Lumens total max.	2 459 (5000 K 50°)
Lumens par watt	103 (5000 K 50°)
Valeur L70 (heures pour une luminosité de 70 %)	50 000 heures

Couleur

Couleurs utilisées	Blanc fixe
Options de températures de couleur	2700 K / 3000 K / 3500 K / 4000 K / 5000 K
Technologie « fade to warm »	En option sur 2700 K et 3000 K

Optiques

Gamme d'angles de faisceau	15 / 30 / 50
IRC	> 90
Données TM-30-18	Consultez le guide de photométrie ArcSystem
Données photométrie	Voir ci-dessous ou consulter le guide de photométrie ArcSystem

Commande (via driver séparé)

Mode d'entrée	DMX-512 via connecteur RJ45
Protocoles	DMX, ArcMesh sans fil, RDM (en option)
Modes (empreintes)	1 circuit
Configuration RDM	Oui (avec option driver RDM)
Type IU	Application configuration PC pour option ArcMesh
Commande locale	Non
Remarques	Commande RDM via commande RDM externe

Caractéristiques électriques

Plage de tension	48 V CC (nécessite un driver D1 ou D4 séparé pour fonctionner)
Mode d'entrée	Connecteur Molex 4 positions (2 pôles) avec câble d'alimentation filaire de 40 po (1 m)
Démarrage (y compris driver)	Driver D1 : 20 A à 120 V CA Driver D4 CC : 15 A à toutes les tensions
Puissance en watts (standard/max./veille)	20 W / 23,7 W / <1 W
Courant	0,17 A à 120 V

Caractéristiques thermiques

Temp. de fonctionnement ambiante	0–40 °C (32–104 °F)
Ventilateur (réglable)	N/A (refroidissement par convection)
BTU/heure	68

Caractéristiques matérielles

Matériaux	Aluminium moulé et acier profilé à froid
Options de couleurs	Noir, blanc ou couleur personnalisée
Options de montage	Pincés à ressort encastrés (pour plafonds de 3 à 24 mm d'épaisseur) ou lyre.
Conformité IP	IP20
Poids (réglable/fixe/lyre)	3,1 lb (1,41 kg) / 3,1 lb (1,41 kg) / 2,5 lb (1,13 kg)
Accessoires inclus	Lyre (pour modèle avec montage sur lyre)
Remarques	Voir la liste des accessoires pour les options de câbles d'alimentation

Garantie

Appareil complet	5 ans
Gamme de LED	10 ans

Réglementation et conformité

Normes réglementaires approuvées	Version standard Homologation cETLus Conforme à la norme ANSI/UL STD.2108 Certifié CSA STD. N° C22.2 : 250 Homologation CE Projecteurs encastrés également conformes à la norme l'ANSI/UL STD. 2 043
----------------------------------	---

SUPPORT DE PLAFOND ENCASTRÉ



Le support de plafond encastré en option peut être utilisé pour installer le Pro One-Cell et son driver D1 dans un faux plafond ou pour une installation rapide.

DRIVERS À DISTANCE



Les projecteurs Pro One-Cell ArcSystem nécessitent un driver D1 ou D4 ArcSystem externe pour fonctionner. Consultez la fiche technique ou rendez-vous sur etconnect.com/ArcSystem pour plus d'informations.

PHOToméTRIE

Tableau lumen

T° COULEUR	ANGLE DE FAISCEAU	ANGLE DE CHAMP	LUMENS DU CHAMP	LUMENS TOTAL	CANDELA MAX.
3000 K	18°	52,4°	1 224	1 310	10 324
3000 K	30°	70.9°	1.550	1.659	6.403
3000 K	50°	82.7°	1.977	2.116	3.046

Les données IES sont disponibles sur demande pour tous les angles de faisceau de ArcSystem.

Des informations complètes sur la photométrie et les couleurs de la famille ArcSystem sont disponibles dans le [Guide de photométrie et d'information couleur ArcSystem](#).

ACCESSOIRES

Câbles d'extension

RÉFÉRENCE	DESCRIPTION
ARCDAHBC1	Câble d'extension de 1 m
ARCDAHBC2	Câble d'extension de 2 m
ARCDAHBC3	Câble d'extension de 3 m
ARCDAHBC5	Câble d'extension de 5 m
ARCDAHBC10	Câble d'extension de 10 m

Câbles d'extension à utiliser entre le driver ARCMD1D et le luminaire Pro One-Cell.

CARACTÉRISTIQUES MATÉRIELLES

Dimensions Pro One-Cell

MODÈLE	HAUTEUR		LARGEUR		PROFONDEUR	
	po	mm	po	mm	po	mm
Réglable*	6,14	156	7,77	197	6,14	156
Fixe*	7,75	197	7,75	197	6,26	159
Lyre	6,65	169	5,37	136	5,37	136

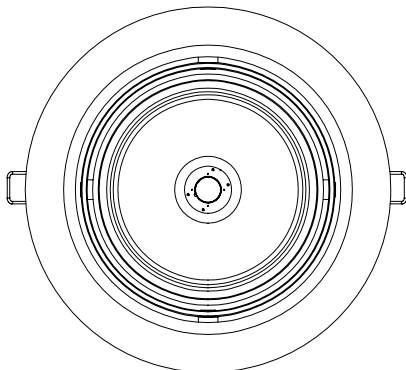
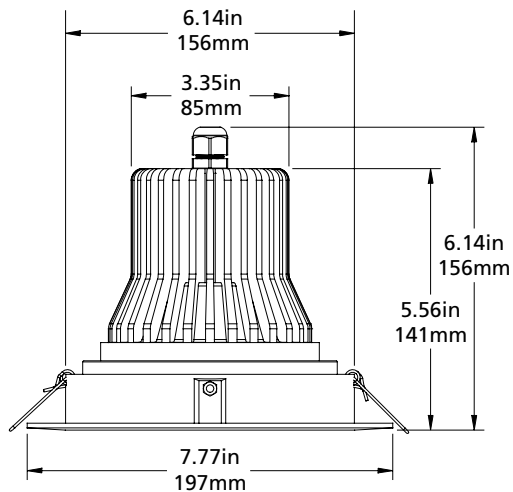
*Découpe des trous recommandée : 6,5 in/165 mm

Poids Pro One-Cell

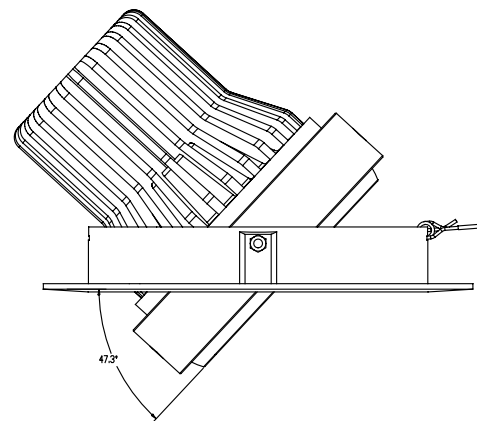
MODÈLE	POIDS*		POIDS D'EXPÉDITION	
	livres	kg	livres	kg
Réglable	3,1	1,41	3,5	1,60
Fixe	3,1	1,41	3,5	1,60
Lyre	2,50	1,13	3,0	1,36

*N'inclut pas le matériel de montage

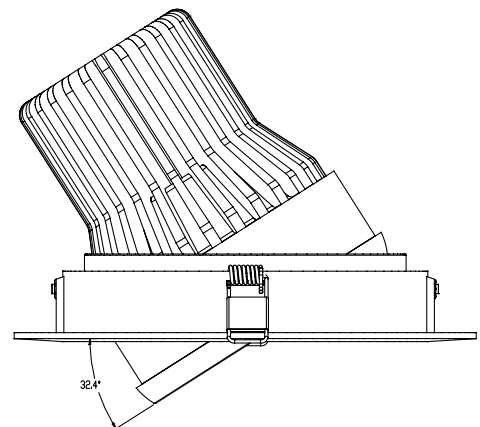
PRO ONE-CELL RÉGLABLE



ANGLE D'INCLINAISON MAXIMUM : BOÎTIER EXTERNE

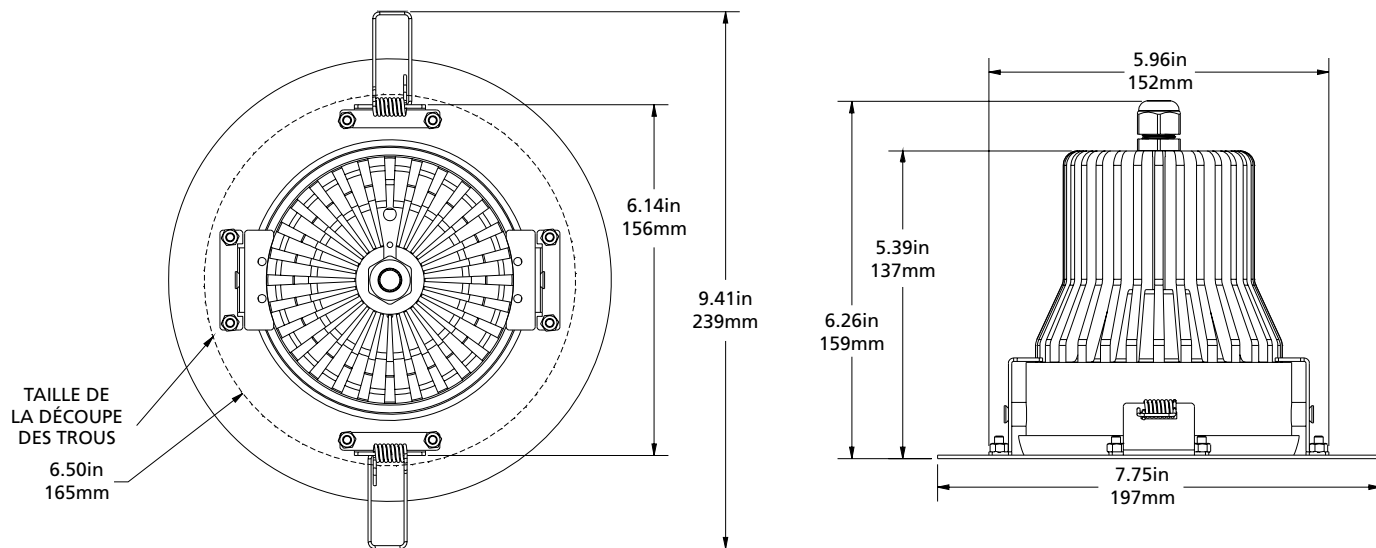


ANGLE D'INCLINAISON MAXIMUM : BOÎTIER INTERNE

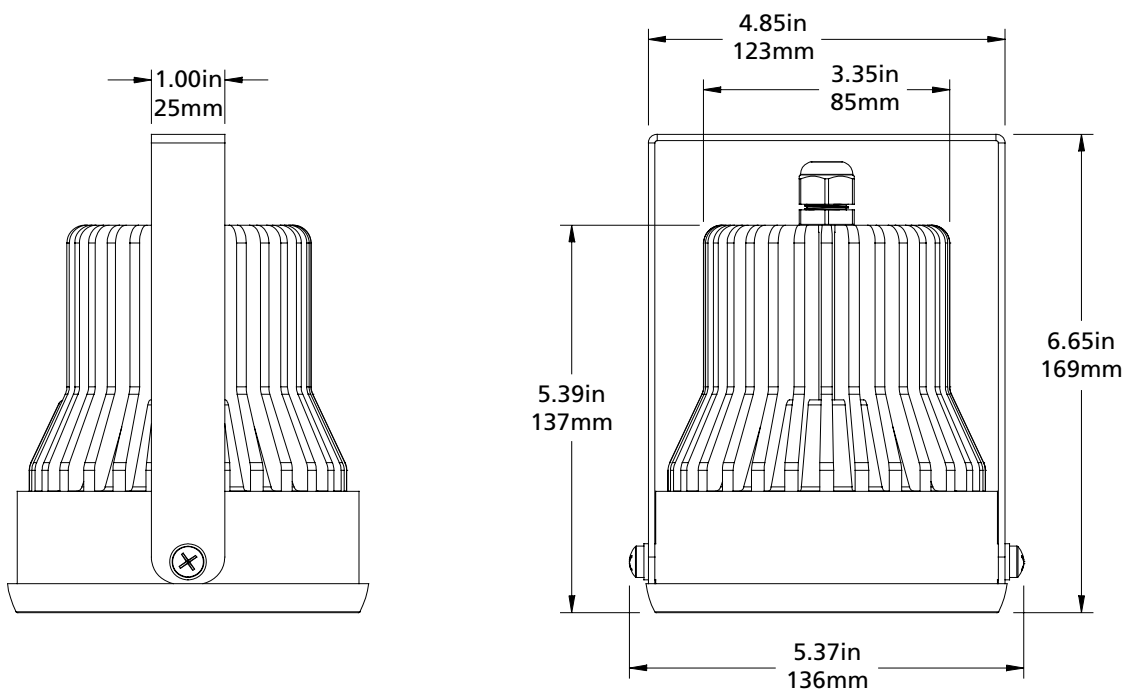


CARACTÉRISTIQUES MATÉRIELLES

PRO ONE-CELL FIXE



PRO ONE-CELL LYRE



Corporate Headquarters • Middleton, WI USA
 Global Offices • London, UK • Rome, IT • Holzkirchen, DE • Paris, FR • Hong Kong • Dubai, UAE •
 Singapore • New York, NY • Orlando, FL • Los Angeles, CA
 Copyright©2020 ETC. All Rights Reserved. All product information and specifications subject to change. Rev D 2020-12
 Trademark and patent info: etconnect.com/tp

etconnect.com