



Typen  
Projekt  
Datum  
Notizen

**ALLGEMEINE INFORMATION**

Die kompakte Pro Four-Cell Round Leuchte ist ideal für Anwendungen für mittlere bis lange Distanz. Die Leuchte wird mit einer selbstsichernden 1/2-Zoll und einer M10 Mutterplatte zur Montage einer Gewindestange geliefert. Die aus hochwertigem, pulverbeschichtetem Aluminium und Stahl gefertigte Leuchte ist vollständig konvektionsgekühlt und arbeitet geräuschlos.

Die Pro Four-Cell Round Leuchte verfügt über ein integriertes Netzteil und wird direkt an ein 100-240 V Netz angeschlossen. Die Intensität kann entweder über eine direkte, verdrahtete DMX-Verbindung zu den RJ45/etherCON-Anschlüssen der Leuchte oder drahtlos über den separaten ArcMesh TX1-Sender gesteuert werden.

ArcSystem wurde speziell für die Beleuchtung von Veranstaltungsorten entwickelt, bei denen eine hohe Qualität, extreme Genauigkeit und Dimmbarkeit erforderlich sind. Durch das integrierte Gerätemanagement können alle Leuchten aus der Ferne adressiert und gesteuert werden, wodurch eine schnelle und einfache Installation ermöglicht wird.

**ALLGEMEINE INFORMATION**

**ANWENDUNGEN**

- Veranstaltungsstätten
- Arbeitslicht
- Lobbies
- Kirchen
- Museen
- Studios

**MERKMALE**

- Kabelgebundene DMX- oder drahtlose (ArcMesh) Steuerprotokolle
- Stufenloses, sanftes Dimmen bis zum absoluten Nullpunkt
- Konvektionsgekühlt
- Lüfterloser, leiser Betrieb
- Verschiedene Farboptionen
- Erhältlich in einer Notfallversion mit zwei Eingängen

**BESTELL - INFORMATION**

**ArcSystem Pro Four-Cell Round**

MODELL	STEUERUNG	FADE-TO-WARM	FARBTEMP.	STREUWINKEL	SCHEINWERFER-FARBE	BEFESTIGUNG	RECHTLICHE HINWEISE
<b>ARCP4R</b> - Standard	<b>LEER</b> - DMX/ ArcMesh	<b>LEER</b> - Standard	<b>2</b> - 2700 K	<b>19</b> - 19°	<b>W</b> - Weiß	<b>H</b> - Aufhängung	<b>LEER</b> - ETL konform
<b>ARCPE4R</b> - Notfall	<b>RDM</b> - DMX/RDM	<b>F</b> - Fade To Warm	<b>3</b> - 3000 K	<b>24</b> - 24°	<b>B</b> - Schwarz	1/2-Zoll oder M10	<b>-CE</b> - CE konform
		(nur mit 2700 K und 3000 K Optionen)	<b>35</b> - 3500 K	<b>37</b> - 37°	<b>C</b> - Kundenspez.		
			<b>4</b> - 4000 K	<b>60</b> - 60°			
			<b>5</b> - 5000 K				

Um das Formular auszufüllen, wählen Sie einfach eine Option aus jeder Spalte aus, um in der unteren Reihe Ihre gewünschte Modellnummer zu erhalten. Farbvarianten: Die Scheinwerfer werden standardmäßig in Schwarz oder Weiß geliefert. Für kundenspezifische Farben kontaktieren Sie bitte ETC.



## SPEZIFIKATION

## LED

LED Details	Bridgelux Vero 13 (Standard) Vesta 15 (FTW)
Max Lumen im Feld	8.445 (5000 K 37°)
Max Lumenzahl	9.152 (5000 K 37°)
Lumens pro Watt	91
L70 Rating (Stunden bis 70% Output)	50.000 Stunden

## Farbe

Verwendete Farben	Festes Weiß
Farbtemperatur Optionen	2700 K / 3000 K / 3500 K / 4000 K / 5000 K
Fade to warm	Optional bei 2700 K und 3000 K

## Optik

Abstrahlwinkel (in Grad)	19 / 24 / 37 / 60
CRI	>90
TM-30-18 Daten	Siehe dazu "ArcSystem Photometry and Color Info Guide"
Photometrische Daten	Siehe unten oder im "ArcSystem photometry guide"

## Steuerung

Eingang	DMX-512 via RJ45/etherCON Anschluss
Protokolle	DMX, ArcMesh drahtlos, RDM (Option)
Modi (Profil)	1-Kreis / 4-Kreise
RDM Konfiguration	Ja (mit RDM-Option)
Bedieneinheit	PC-Konfigurations-App für ArcMesh-Option
Lokale Steuerung	Nein
Bemerkung	Die drahtlose ArcMesh-Steuerung erfordert den optionalen TX1 Sender

## Elektrisch

Eingangsspannungsbereich	Standard-Version: 100-240 VAC Notfall-Version: 100-125 VAC
Eingang	Standard-Version: IEC Anschluss Notfall-Version: Die Notleuchte benötigt zwei Zuleitungen für Feststrom und Notstrom. Diese werden direkt in der Leuchte aufgelegt.
Leistungsaufnahme (max / Standby)	100 W / <3 W
Stromaufnahme	0,84 A bei 120 VAC
Leistungsfaktor	> 0,9

## Thermisch

Umgebungstemperaturbereich	0° - 40° C
Lüfter (steuerbar)	N/A (konvektionsgekühlt)
BTUs/Stunde	341

## Physisch

Material	Aluminium-Druckguss und kaltgewalzter Stahl
Farbvarianten	Schwarz, Weiß oder Kundenspezifisch
Befestigungsmöglichkeit	Wird mit den folgenden Adapterplatten für die Installation vor Ort geliefert: - Selbstsichernde Mutter mit 1/2-Zoll Gewinde - Selbstsichernde Mutter mit M10 Gewinde
IP Rating	IP-20 (nur trockene Bereiche)
Gewicht	5,22 kg

Hinweis: Für Nicht-Notfall- und Nicht-277-V-Versionen ist der Kauf eines IEC-Kabels erforderlich (Bestellinformationen siehe Seite 3).

## Garantie

Scheinwerfer	5 Jahre
LED Array	10 Jahre

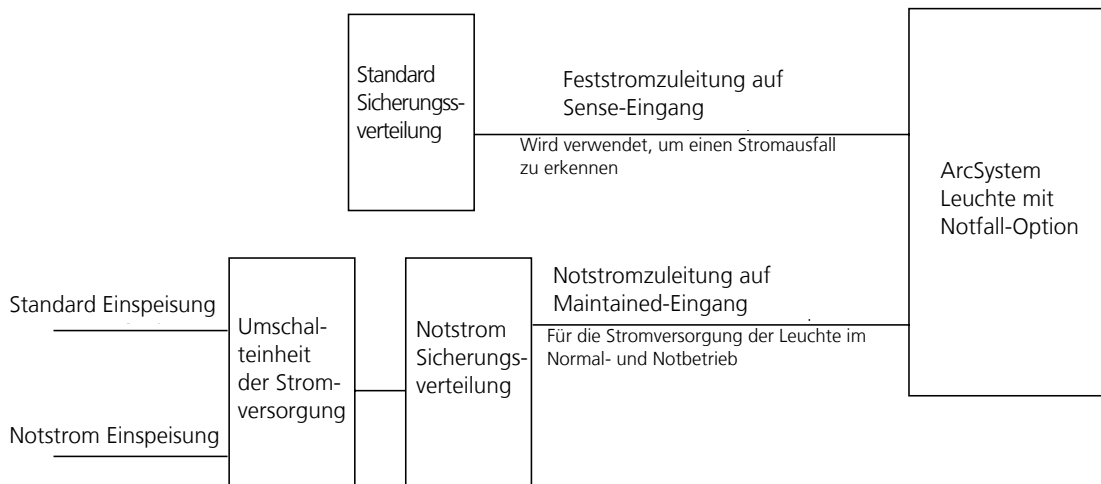
## Normen und Zertifizierungen

Genehmigte gesetzliche Vorschriften	<b>Standard Versionen:</b> cETLus gelistet Konform zu ANSI/UL STD.1598 Zertifiziert nach CSA STD. C22.2 Nr: 250 CE konform EAC konform UKCA konform
	<b>Emergency version:</b> cETLus gelistet Konform zu ANSI/UL STD.924 Zertifiziert nach CSA STD. C22.2 Nr: 141 CE konform EAC konform UKCA konform

## NOTFALL VERBINDUNG

Für diese Leuchte ist eine Notlichtversion\* mit zwei Eingängen erhältlich. Notleuchten benötigen zwei Netzspannungseingänge, die die folgenden Funktionen erfüllen müssen:

- Standard Einspeisung / Notstrom Einspeisung
- Standard Einspeisung auf Sense-Eingang



Der Sense-Eingang wird verwendet, um zu erkennen, ob die normale Versorgungsspannung ausgefallen ist. Dadurch wird die Leuchte mit einer Intensität von 100 % eingeschaltet, die von der aufrechterhaltenen Stromversorgung stammt. Die Leuchte kann nicht über das drahtlose oder drahtgebundene DMX gesteuert werden, bis die normale Versorgungsspannung am Sense-Eingang wiederhergestellt ist.

\* nicht nach EU-Norm für Not- und Fluchtwegsbeleuchtung zugelassen.

## PHOTOMETRISCHE DATEN

## Lumen Tabelle

FARBTEMP.	ABSTRAHLWINKEL	STREUWINKEL	LUMEN IM FELD	LUMEN IM STRAHL	MAX CANDELA
3000 K	19°	51,9°	5.414	2.356	56.160
3000 K	24°	60,0°	6.302	3.116	32.710
3000 K	37°	65,6°	7.085	3.622	17.890
3000 K	60°	84,2°	7.334	4.115	9.880

IES-Lichtdateien sind auf Anfrage für alle Abstrahlwinkel von ArcSystem erhältlich.

Vollständige Informationen zur Photometrie und zu den Farben der ArcSystem-Familie finden Sie unter [ArcSystem Photometry and Color Info Guide](#).

## INFORMATIONEN ÜBER SCHEINWERFER PRO STROMKREIS

	<b>ARCP4R / ARCPE4R</b>
120 V, 20 A, hoher Einschaltstrom (Sensor oder SensorIQ)	19 Scheinwerfer
120 V, 20 A, Standard Einschaltstrom (Echo Relay Panel Haupteinspeisung)	19 Scheinwerfer
230 V, 10 A, C-Charakteristik (Sensor)	22 Scheinwerfer
230 V, 15 A, C-Charakteristik (Sensor)	34 Scheinwerfer

**HINWEIS:** Es wurde getestet, dass der Einschaltstrom bei dieser Leuchte keinen Einfluss auf die Leuchten pro Stromkreis hat.

## STROMKABEL

## IEC-Kabel Optionstabelle

<b>ARTIKEL- NUMMER</b>	<b>STECKER</b>	<b>BESCHREIBUNG</b>
W6659	16 A CEE-Stecker	Stromkabel, 16 A CEE-Stecker auf IEC, 1,8 m, Schwarz
W6368-EU	Schuko	Stromkabel, Schuko auf IEC, 2 m, Schwarz
W6658	EU offenes Ende	Stromkabel, offenes Ende auf IEC, 2 m, Schwarz

**NOTE:** Für die Versionen Non-Emergency und 100-240 V sind Stromkabel erforderlich. Die Kabel sind nicht im Lieferumfang enthalten und müssen bei Bestellung angegeben werden.

## PHYSISCH

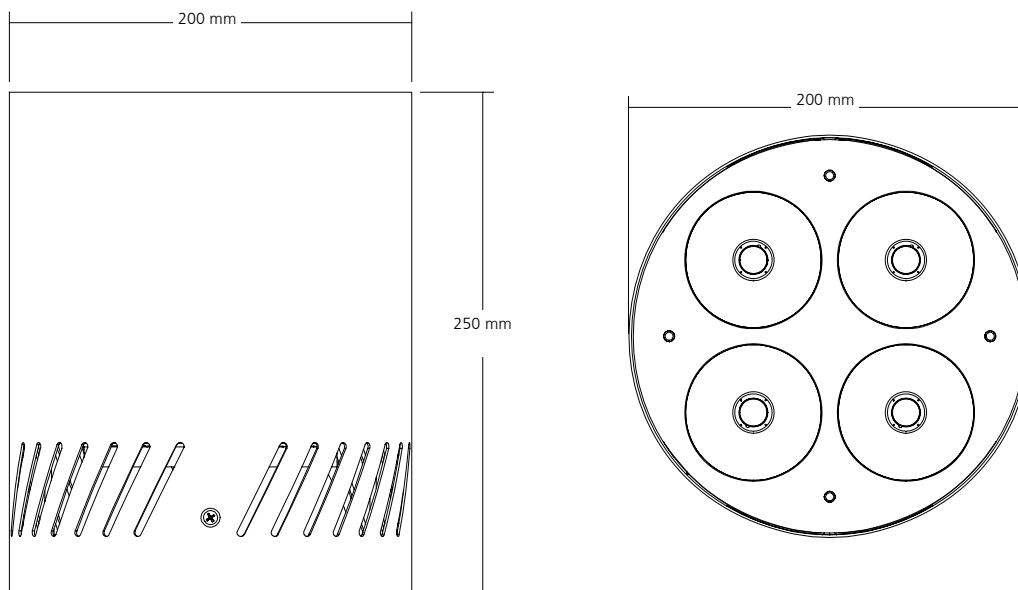
## Pro Four-Cell Round Abmessungen

MODELL	HÖHE	BREITE	TIEFE
	mm	mm	mm
Pro Four-Cell Round	250	200	200

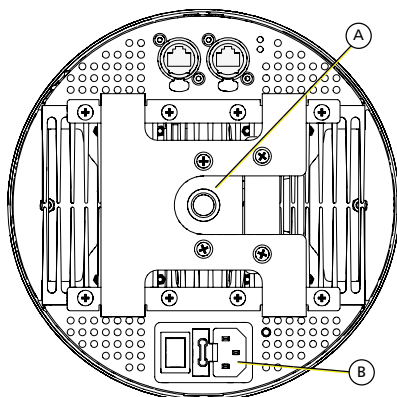
## Pro Four-Cell Round Gewicht

MODELL	GEWICHT*	VERSANDGEWICHT
	kg	kg
Pro- Four-Cell Round	5,67	6,49

\*Enthält kein Montagematerial.



## MONTAGE ANLEITUNG



Vogelperspektive

	BESCHREIBUNG	HINWEISE
A	Gewindemutter	Gewindemuttern mit 1/2-13 Zoll und M10 x 1,5 Gewinde sind im Lieferumfang enthalten. Eine Gewindemutter mit M12 x 1,75 Gewinde ist separat erhältlich.  Verwenden Sie die Gewindemutter, um die Leuchte an Ihrer Gewindestange, Schraube oder Klemme (nicht im Lieferumfang enthalten) zu befestigen.
B	IEC Steckverbinder	Standardausführung mit abgebildetem IEC-Stecker. Notfallversionen haben fest verdrahtete Stromleitungen.

Hinweis: Die Abbildung ist nicht maßstabsgetreu gezeichnet. Aus Gründen der Übersichtlichkeit entfällt die Verkabelung.