



Typ(en)
Projekt
Datum
Notizen

ALLGEMEINE INFORMATION

Der Pro Four-Cell Linear bietet LED-Beleuchtung für mittlere bis lange Distanzen sowie für Orte, an denen der Platz zum Aufhängen begrenzt ist. Der aus hochwertigem, pulverbeschichtetem Aluminium und Stahl gefertigte Scheinwerfer ist mit einem Bügel für maximale Fokussierungsflexibilität ausgestattet. Der Pro Four-Cell Linear ist vollständig konvektionsgekühlt und arbeitet geräuschlos.

Der Pro Four-Cell Linear wird direkt an das Stromnetz angeschlossen und verfügt über ein integriertes Netzteil. Die Intensität kann direkt über eine drahtgebundene DMX-Verbindung zu den RJ45/Ethercon-Anschlüssen des Scheinwerfers oder drahtlos über den separaten ArcMesh-Sender gesteuert werden.

ArcSystem wurde speziell für die Beleuchtung von Veranstaltungsorten entwickelt, bei denen eine hohe Qualität, extreme Genauigkeit und Dimmbarkeit erforderlich sind. Durch das integrierte Gerätemanagement können alle Leuchten aus der Ferne adressiert und gesteuert werden, wodurch eine schnelle und einfache Installation ermöglicht wird.

ALLGEMEINE INFORMATION

ANWENDUNGEN

- Veranstaltungsstätten
- Arbeitslicht
- Lobbys
- Gotteshäuser
- Museen
- Studios

MERKMALE

- Kabelgebundene DMX- oder drahtlose (ArcMesh) Steuerprotokolle
- Stufenloses, sanftes Dimmen bis zum absoluten Nullpunkt
- Konvektionsgekühlt
- leiser Betrieb
- Schwarze oder weiße Lackierung möglich
- Sonderlackierung auf Bestellung möglich
- Erhältlich in einer Notfallversion mit zwei Eingängen

BESTELL - INFORMATION

ArcSystem Pro Four-Cell Linear

MODELL	STEUERUNG	STROM	FADE-TO-WARM	FARBTEMP.	STREUWINKEL	SCHEINWERFER FARBE	BEFESTIGUNG
ARCP4L - Standard ARCPE4L - Notfall	LEER - DMX/ ArcMesh RDM - DMX/RDM	LEER - 100 - 240 VAC 277 - 100 - 277 VAC (fest verdrahtet)	LEER - Standard F - Fade To Warm (nur mit 2700 K und 3000 K Optionen)	2 - 2700 K 3 - 3000 K 35 - 3500 K 4 - 4000 K 5 - 5000 K	19 - 19° 24 - 24° 37 - 37° 60 - 60°	W - Weiß B - Schwarz C - Kundenspez.	Y - Bügel

Um das Formular auszufüllen, wählen Sie einfach eine Option aus jeder Spalte aus, um in der unteren Reihe Ihre gewünschte Modellnummer zu erhalten. Farbvarianten: Die Scheinwerfer werden standardmäßig in Schwarz oder Weiß geliefert. Für kundenspezifische Farben kontaktieren Sie bitte ETC.



SPEZIFIKATION

LED

LED Details	Bridgelux Vero 13 (Standard) Vesta 15 (FTW)
Max Lumen im Feld	8.445 (3000 K 50°)
Max Lumenzahl	9.152 (3000 K 50°)
Lumen pro Watt	91
L70 Rating (Stunden bis 70% Output)	50.000 Stunden

Farbe

Verwendete Farben	Festes Weiß
Farbtemperatur Optionen	2700 K, 3000 K, 3500 K, 4000 K, 5000 K
Fade to warm	Optional bei 2700 K und 3000 K

Optik

Abstrahlwinkel (in Grad)	19 / 24 / 37 / 60
CRI	>90
TM-30-18 Daten	Siehe dazu "ArcSystem photometry guide"
Photometrische Daten	Siehe unten oder im "ArcSystem photometry guide"

Steuerung

Eingang	DMX-512 via RJ45/etherCON Anschluss
Protokolle	DMX, ArcMesh drahtlos, RDM (Option)
Modi (Profil)	1-Kreis / 4-Kreise
RDM Konfiguration	Ja (mit RDM Option)
Bedieneinheit	PC-Konfigurations-App für ArcMesh-Option
Lokale Steuerung	Nein
Bemerkung	Die drahtlose ArcMesh-Steuerung erfordert den optionalen TX1 Sender

Elektrisch

Eingangsspannungsbereich	100 - 240 VAC IEC oder 100 - 277 VAC fest verdrahtet
Eingang	Standard Scheinwerferoptionen: Option 1: IEC Anschluss Option 2: Anschlussfach mit Klemmen zur Direktverdrahtung vor Ort Notfall-Version: Anschlussfach mit Klemmen zur Direktverdrahtung vor Ort
Einschaltstrom	65 A bei 240 V (erste Halbwelle)
Leistungsaufnahme (max / Standby)	100 W / <3 W
Stromaufnahme	0,42 A bei 240 V
Leistungsfaktor	>0.9

Thermisch

Umgebungstemperaturbereich	0° - 40° C
Lüfter (steuerbar)	N/A (konvektionsgekühlt)
BTUs/Stunde	341

Physisch

Material	Aluminium-Druckguss und kaltgewalzter Stahl
Farbvarianten	Schwarz, Weiß oder Kundenspezifisch
Befestigungsmöglichkeit	Yoke
IP Rating	IP-20 (nur trockene Bereiche)
Gewicht	5,99 kg

Hinweis: Für Nicht-Notfall- und Nicht-277-V-Versionen ist der Kauf eines IEC-Kabels erforderlich (Bestellinformationen siehe Seite 3).

Garantie

Scheinwerfer	5 Jahre
LED Array	10 Jahre

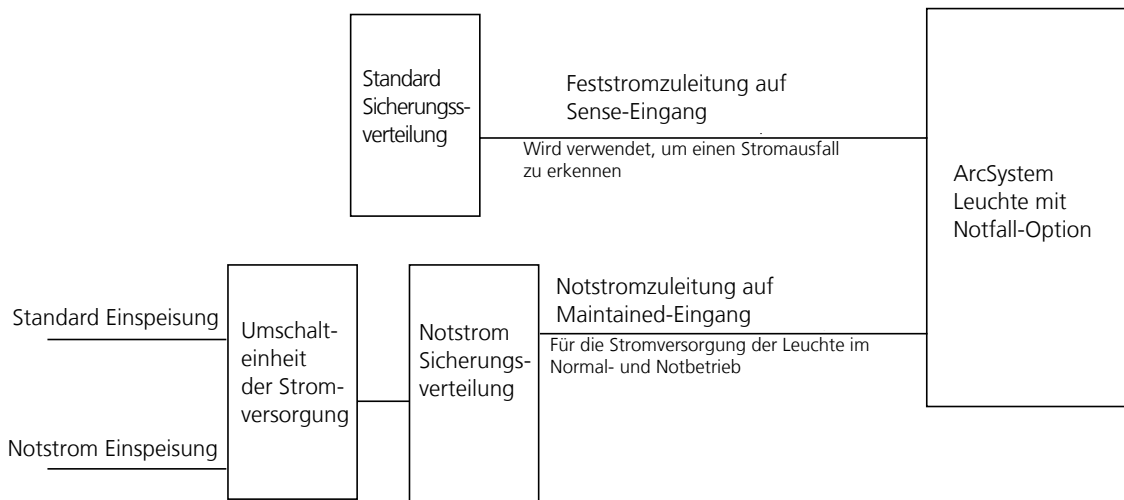
Normen und Zertifizierungen

Genehmigte gesetzliche Vorschriften	<p>Standard Version: cETLus gelistet Konform zu ANSI/UL STD.1598 Zertifiziert nach CSA STD. C22.2 Nr: 250 CE konform EAC konform UKCA konform</p> <p>Notfall Version: cETLus gelistet Konform zu ANSI/UL STD.924 Zertifiziert nach CSA STD. C22.2 Nr: 141 CE konform EAC konform UKCA konform</p>
-------------------------------------	---

NOTFALL VERBINDUNG

Für diese Leuchte ist eine Notlichtversion* mit zwei Eingängen erhältlich. Notleuchten benötigen zwei Netzspannungseingänge, die die folgenden Funktionen erfüllen müssen:

- Standard Einspeisung / Notstrom Einspeisung
- Standard Einspeisung auf Sense-Eingang



Der Sense-Eingang wird verwendet, um zu erkennen, ob die normale Versorgungsspannung ausgefallen ist. Dadurch wird die Leuchte mit einer Intensität von 100 % eingeschaltet, die von der aufrechterhaltenen Stromversorgung stammt. Die Leuchte kann nicht über das drahtlose oder drahtgebundene DMX gesteuert werden, bis die normale Versorgungsspannung am Sense-Eingang wiederhergestellt ist.

* nicht nach EU-Norm für Not- und Fluchtwegsbeleuchtung zugelassen.

PHOTOMETRISCHE DATEN

Lumen Tabelle

FARBTEMP.	ABSTRAHL-WINKEL	STREU-WINKEL	LUMEN IM FELD	LUMEN IM STRAHL	MAX CANDELA
3000 K	19°	51,8°	5.461	2.424	54.660
3000 K	24°	60,0°	6.318	3.153	32.410
3000 K	37°	65,8°	7.216	4.215	17.810
3000 K	60°	88,9°	7.566	4.201	10.500

IES-Lichtdateien sind auf Anfrage für alle Abstrahlwinkel von ArcSystem erhältlich.

Vollständige Informationen zur Photometrie und zu den Farben der ArcSystem-Familie finden Sie unter [ArcSystem Photometry and Color Info Guide](#).

INFORMATIONEN ÜBER SCHEINWERFER PRO STROMKREIS

	ARCP4L / ARCPE4L
120 V, 20 A, hoher Einschaltstrom (Sensor oder SensorIQ)	19 Scheinwerfer
120 V, 20 A, Standard Einschaltstrom (Echo Relay Panel Haupteinspeisung)	19 Scheinwerfer
230 V, 10 A, C-Charakteristik (Sensor)	22 Scheinwerfer
230 V, 15 A, C-Charakteristik (Sensor)	34 Scheinwerfer

HINWEIS: Es wurde getestet, dass der Einschaltstrom bei dieser Leuchte keinen Einfluss auf die Leuchten pro Stromkreis hat.

STROMKABEL

IEC-Kabel Optionstabelle

ARTIKEL-NUMMER	STECKER	BESCHREIBUNG
W6659	16 A CEE-Stecker	Stromkabel, 16 A CEE-Stecker auf IEC, 1,8 m, Schwarz
W6368-EU	Schuko	Stromkabel, Schuko auf IEC, 2 m, Schwarz
W6658	EU offenes Ende	Stromkabel, offenes Ende auf IEC, 2 m, Schwarz

Hinweis: Für die Versionen Non-Emergency und 100-240 V sind Stromkabel erforderlich. Die Kabel sind nicht im Lieferumfang enthalten und müssen bei Bestellung angegeben werden.

PHYSISCH

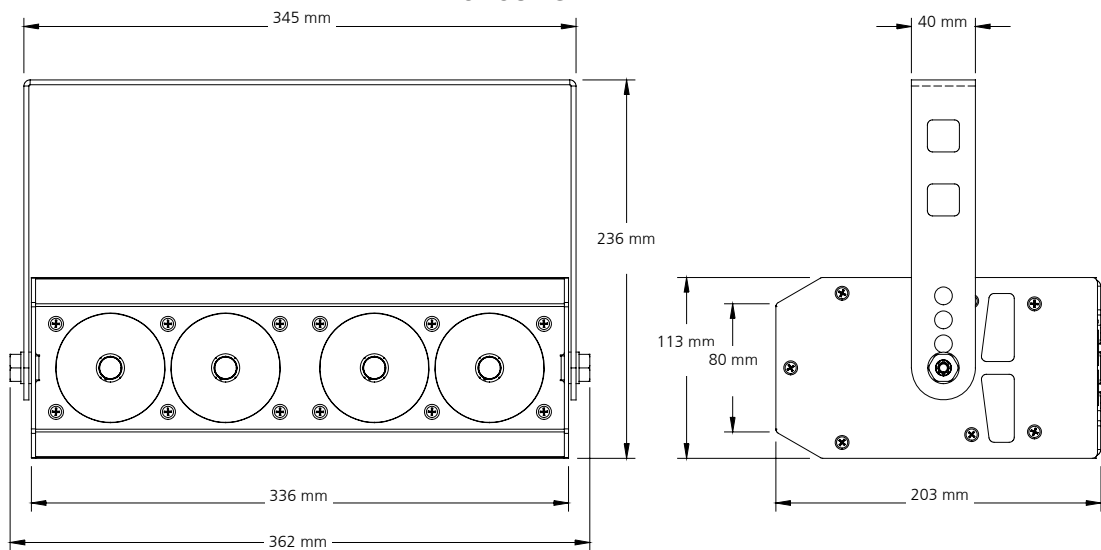
Pro Four-Cell Linear Abmessungen

MODELL	HÖHE	BREITE	TIEFE
	mm	mm	mm
Pro Four-Cell Linear	236	362	203
Pro Four-Cell Linear 277 V	239	380	203

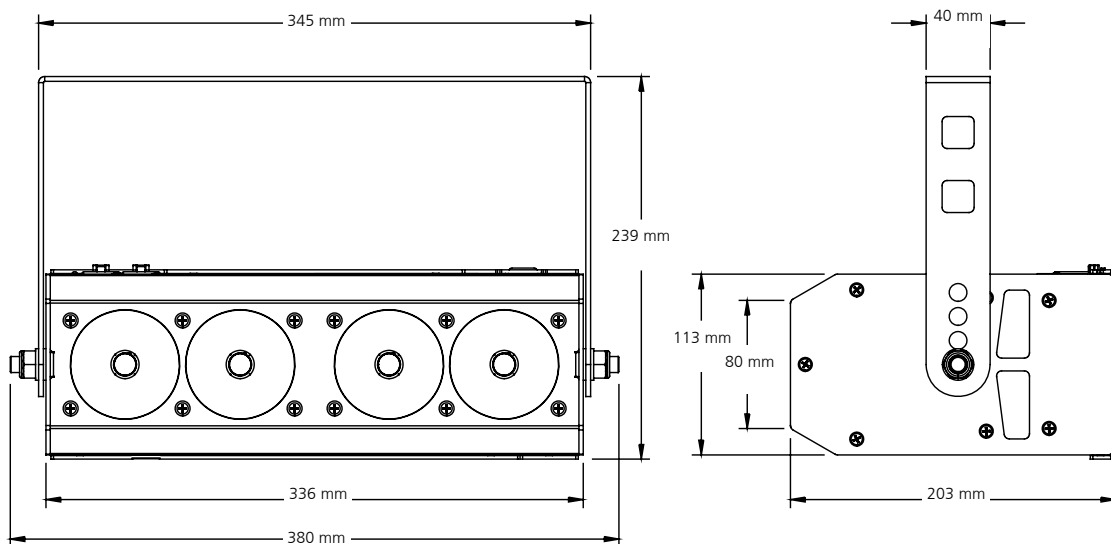
Pro Four-Cell Linear Gewichte

MODELL	GEWICHT*	VERSANDGEWICHT
	kg	kg
Pro Four-Cell Linear	6,0	7,1
Pro Four-Cell Linear 277 V	6,0	7,1

PRO FOUR-CELL LINEAR



PRO FOUR-CELL LINEAR 277 V



Corporate Headquarters • Middleton, WI USA

Global Offices • London, UK • Rome, IT • Holzkirchen, DE • Paris, FR • Hong Kong
Dubai, UAE • Singapore • New York, NY • Orlando, FL • Los Angeles, CA • Austin, TX

Copyright©2022 ETC. All Rights Reserved. All product information and specifications subject to change. Rev K 2021-10

*Trademark and patent info: etcconnect.com/IE

etcconnect.com