



Type(s)

Projet

Date

Remarques

INFORMATIONS GÉNÉRALES

Sophistiqué et élégant - et le contrôle dont vous avez besoin. Ces stations alimentées par LinkConnect sont conçues pour contrôler le pré-réglage, les zones et les espaces de l'ensemble de votre système d'éclairage. Elles communiquent efficacement avec un seul espace ou le reste de la gamme de commandes d'éclairage Paradigm pour fournir le contrôle nécessaire à toute installation. Paradigm Inspire est un moyen élégant de contrôler n'importe quelle installation.

APPLICATIONS

- Éducation
- Hôtellerie
- Établissements de soin
- Immeubles de bureaux
- Salles de conférence
- Salles de réunion
- Espaces de ventes

CARACTÉRISTIQUES

- LinkConnect : système sur 2 fils en topologie libre qui vous donne la liberté d'installer facilement des stations où vous en avez besoin
- Système de plaque frontale sans attache : système de fixation invisible
- Plaque avant style Déco disponible en version un, deux, trois et quatre module(s)
- ColorControl : la station à quatre touches avec potentiomètre fournit un retour d'information et un contrôle en direct pour :
 - Couleur variable : Intensité, saturation et teinte
 - Blanc variable : Intensité, teinte et température des couleurs
- ColorCondition : indicateurs rétro-éclairés qui reflètent l'état du système à l'aide de LED RGB. Pour une indication de commande personnalisée pour chaque touche
- Système de légende gravée au laser avec étiquetage personnalisé de touche disponible

GÉNÉRALITÉS

- Certification UL et cUL
- Marquage CE

INFORMATIONS DE COMMANDE

Stations Inspire Paradigm

| MODÈLE | DESCRIPTION |
|-----------|--|
| PI1001-__ | Station de contrôle à 1 touche Inspire |
| PI1002-__ | Station de contrôle à 2 touches Inspire |
| PI1004-__ | Station de contrôle à 4 touches Inspire |
| PI1006-__ | Station de contrôle à 6 touches Inspire |
| PI1008-__ | Station de contrôle à 8 touches Inspire |
| PI1104-__ | Station de contrôle à 4 touches avec potentiomètre Inspire |

Entrer le code couleur de la station dans l'espace __ disponible :

1 = Crème (RAL 9001), 3 = Gris (RAL 7001), 4 = Noir (RAL 9004),
5 = Blanc signal (RAL 9003)

Stations encastrées (F) dans des boîtiers conformes aux normes du secteur.
(Par des tiers)

Des boîtiers à montage en surface sont disponibles sur demande chez le fabricant.

Systemes de contrôle compatibles

| MODÈLE | DESCRIPTION |
|--------|---|
| P-ACP | Processeur de contrôle architectural Paradigm |

Remarque : Un module de puissance pour station Paradigm (P-SPM) est requis.

SPÉCIFICATIONS

FONCTIONNELLES

- Commande des préréglages et des zones depuis n'importe quelle station
- Éclairage de la touche RGB pour l'état d'activité
- Les fonctions des touches comprennent la sélection des préréglages, l'activation du mode enregistrement, le verrouillage de la station, la gradation, l'activation des macros, la commande d'activation/de désactivation de zone, l'annulation d'événement programmé et l'ouverture/la fermeture de paroi ou le basculement
- Les fonctions du potentiomètre incluent : contrôle d'intensité de zone ou de groupe, contrôle de couleur, contrôle de blanc variable
- Fonctionnalité de touche personnalisée programmable via le logiciel de configuration LightDesigner
- Niveaux de verrouillage électronique programmables
 - Permet la programmation des niveaux de verrouillage individuels

MÉCANIQUES

- 1, 2, 4, 6 et 8 touches ou 4 touches avec potentiomètre rotatif
- Groupable pour les applications personnalisées
- Module électronique intégré
- Réseau de commutateurs en saillie avec capuchons de touche amovibles
- Système de fixation invisible
- Encastrement dans des boîtiers conformes aux normes du secteur, RACO 690 ou équivalent
- Boîtiers à montage en surface disponibles sur demande chez ETC
- Construit en plastique ABS moulé par injection en quatre couleurs standard RAL :
 - Crème (RAL 9001)
 - Gris (RAL 7001)
 - Noir (RAL 9004)
 - Blanc (RAL 9003)

ÉLECTRIQUES

- Connexion via le réseau de contrôle 2 fils LinkConnect en utilisant le câblage de classe 2 basse tension
 - Câblage en topologie libre et indépendant de la polarité sur Belden 8471 ou équivalent et fil de terre 14 AWG ESD
 - Le câblage peut être de type bus, boucle, étoile, ou une combinaison des trois
- Toutes les terminaisons de station utilisent des connecteurs amovibles
- Conformité UL et cUL, marquage CE

THERMIQUES

- Température ambiante : 0–40 °C (32–104 °F)
- Humidité ambiante : Max. 90 %, sans condensation

PHYSIQUES

DIMENSIONS DE LA STATION

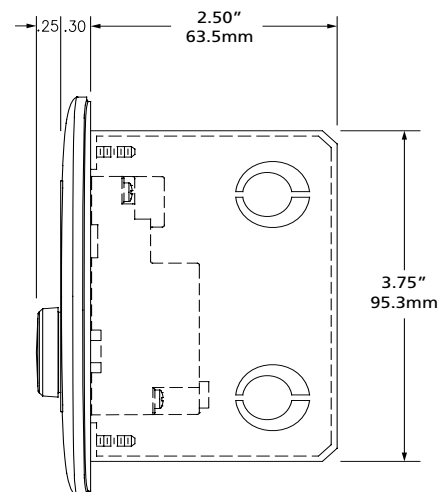
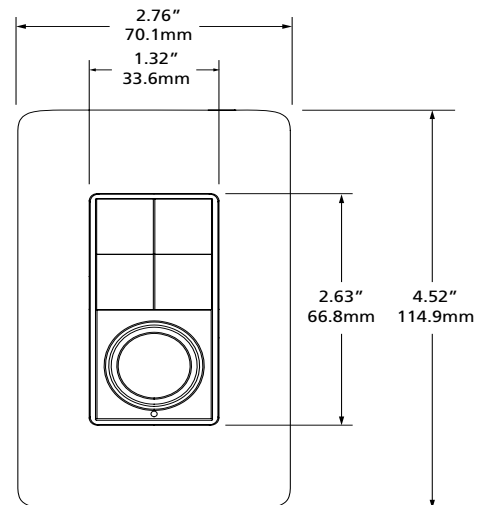
| MODÈLE | HAUTEUR | | LARGEUR | | PROFONDEUR | |
|--------|---------|-----|---------|----|------------|----|
| | pouces | mm | pouces | mm | pouces | mm |
| PI100X | 4,52 | 115 | 2,76 | 71 | 0,30 | 8 |
| PI1104 | 4,52 | 115 | 2,76 | 71 | 0,55 | 14 |

*

Poids de la station*

| MODÈLE | POIDS | | POIDS D'EXPÉDITION | |
|--------|-------|-----|--------------------|-----|
| | oz | g | oz | g |
| PI100X | 3,68 | 105 | 7,49 | 213 |
| PI1104 | 3,75 | 107 | 7,54 | 214 |

*Poids et dimensions standard



Corporate Headquarters • Middleton, WI USA

Global Offices • London, UK • Rome, IT • Holzkirchen, DE • Paris, FR • Hong Kong • Dubai, UAE •

Singapore • New York, NY • Orlando, FL • Los Angeles, CA

Copyright©2020 ETC. All Rights Reserved. All product information and specifications subject to change. Rev C 2020-12

Trademark and patent info: etconnect.com/tpetconnect.com