

# VIPER S

Klein, kompakt, stark.

Ein Look Solutions-Produkt



hohe Effektivität

geringer Stromverbrauch

gutes Preis-/Leistungsverhältnis

Made in Germany

Diese 650 W Nebelmaschine mit einem Ausstoß von circa 8 Metern rundet die bekannte Viper-Serie perfekt ab.

Die **Viper S** ist besonders für kleinere Bühnen und Clubs geeignet, durch die kompakte Bauweise und das geringe Gewicht ist sie aber auch ideal für den mobilen Einsatz.

Die **Viper S** zeichnet sich durch eine hohe Effektivität aus. Strom- und Fluidverbrauch sind gering, ohne dass dabei Abstriche bei der produzierten Nebelmenge gemacht werden.

Ausgestattet mit allen Features und der gewohnten Zuverlässigkeit, die auch die anderen Geräte der Viper-Serie auszeichnen, ist die **Viper S** eine preiswerte Alternative zu großen Maschinen.

## Features

- Feinste Einstellung der Ausstoßmenge  
Digitale Technologie ermöglicht die Feinstregulierung der Pumpe. In 1%-Schritten kann die Ausstoßmenge von 0 - 99% eingestellt werden. Von der kleinsten Nebelwolke bis hin zum dichten Dauernebel kann jeder gewünschte Effekt problemlos erzeugt werden. Dadurch ist eine individuelle Anpassung an die jeweilige Raumgröße gewährleistet.

- DMX 512 serienmäßig  
Die **Viper S** ist serienmäßig über **DMX 512** ansteuerbar. Die Verbindung wird über 5pol-XLR-Kabel hergestellt. Die DMX-Startadresse wird über die Folientastatur eingestellt und abgespeichert. Sie bleibt auch gespeichert, wenn das Gerät vom Netz getrennt wird.

*Analog (0 - 10V)* kann das Gerät sowohl über ein Pult oder optional über XLR-Remote bedient werden. Hier werden die Verbindungen über 3pol-XLR-Kabel gesteckt.

Ein *Stand-Alone-Betrieb* ist ebenfalls möglich. Hierbei wird die Nebelmenge direkt am Gerät eingestellt. Durch kurzes Auslösen der Start-Taste nebelt das Gerät selbstständig. Ein permanentes Drücken der Taste wird somit überflüssig.

Optional kann das Gerät auch über *Funkfernbedienung* ausgelöst werden.

- Integrierter Timer

Mit dem internen Timer lassen sich Nebelzeit in Sekunden, Pausenzeit in Minuten sowie Outputmenge in % exakt einprogrammieren. Wird der Timer gestartet, läuft das Programm so lange ab, bis der Timer wieder deaktiviert wird.

- LED-Display

Die Folientastatur mit Leuchtziffernanzeige und gut erkennbaren Symbolen erlaubt eine unkomplizierte Bedienung durch einfache Menüführung. Sie bietet zudem Schutz vor Verschmutzung der Bedienelemente.

## Fluid

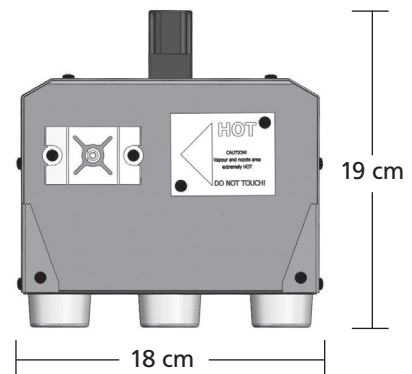
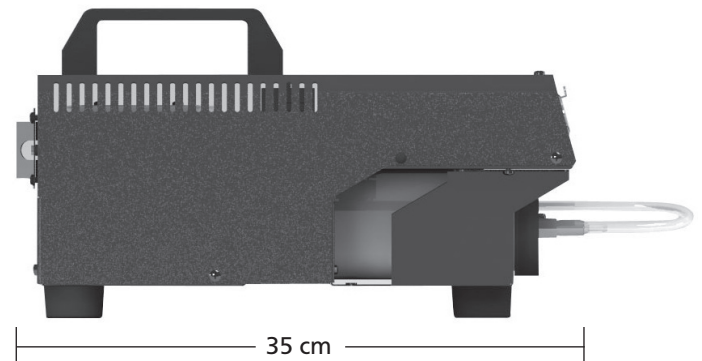
Für die **Viper S** sind folgende getestete Look-Nebelfluidе erhältlich:

Quick-Fog (dichtes, schnellauflösendes Nebelfluid)  
Regular-Fog (dichtes, langanhaltendes Nebelfluid)  
Slow-Fog (dichtes, extrem langanhaltendes Nebelfluid)

## Technische Daten

<b>Funktionsprinzip</b>	Verdampfernebelgerät
<b>Heizleistung</b>	650 Watt
<b>Versorgungsspannung</b>	230 V/50 Hz od 120 V/60 Hz
<b>Aufheizzeit</b>	ca. 7 Minuten
<b>Nebelausstoß</b>	in 99 Stufen einstellbar
<b>Fassungsverm. Fluidtank</b>	750 ml
<b>Fluidverbrauch</b>	60 ml/min. bei max. Ausstoß 15 ml/min. bei Dauernebel
<b>Ausstoßweite</b>	max. 8 m
<b>Nebelzeit bei 100% bei &lt;25%</b>	ca. 35 Sek. Dauernebel
<b>Temperaturregelung</b>	Mikroprozessor gesteuert
<b>Überhitzungsschutz</b>	Heizblock mit Thermostat Pumpe mit Temperaturschalter
<b>Ansteuerung</b>	DMX 512 0-10 V analog Stand alone interner Timer Funkfernbedienung (optional)
<b>Maße (L x B x H)</b>	35 x 18 x 19 cm
<b>Gewicht ohne Kanister</b>	5,4 kg

## Maße



## Vorteile

- DMX 512 serienmäßig, analoger (0 - 10 V) und Stand-Alone-Betrieb
- Interner Timer
- Einstellungen über Leuchtzifferndisplay mit einfacher Menüführung
- Starker Ausstoß
- Nebelmenge in 1%-Schritten einstellbar
- Dauernebel
- Herstellung und Service in Deutschland

## Zubehör

- XLR-Remote zur analogen Ansteuerung
- Funkfernbedienung
- Schlauchblende für Schlauchdurchmesser 65 mm
- Flightcase

## Service

Durch die enge Zusammenarbeit mit unserem Hersteller ist Look Solutions in der Lage, schnellen und problemlosen Service und eine gleichbleibend hohe Qualität der Geräte zu bieten.