

Type(s)

Projet

Date

Remarques

INFORMATIONS GÉNÉRALES

La station Interface de Contact assure une interface et une intégration pratiques avec les appareils extérieurs via un coffret à contacts. Le boîtier de l'interface offre jusqu'à huit connexions d'entrée et de sortie de commutation. Les fermetures sont configurables pour un fonctionnement permanent ou momentané.

APPLICATIONS

- Systèmes d'automatisation des bâtiments
- Sécurité d'immeuble
- Alarme incendie
- Capteurs de mouvement
- Écrans de projection/Ascenseurs
- Cloisons mobiles
- Stores
- Cellule photo-électrique
- Contrôleurs de spectacle

CARACTÉRISTIQUES

- Conçu pour une utilisation avec les systèmes de contrôle Unison Paradigm
- LinkConnect : en utilisant le protocole LonTalk® d'Echelon® avec LinkPower, le système en topologie libre à deux fils vous donne la liberté de mettre l'Interface de Contact là où vous en avez besoin.
- Attribuez n'importe quelle fonction de touche aux fermetures d'entrée ou de sortie
- Terminaux fournis pour toutes les connexions filaires
- Pilote de lampe extérieure
- Possibilité de configuration sur mesure

RÉGULATION ET CONFORMITÉ

- Certification cULus
- Certifié CE

INFORMATIONS DE COMMANDE

Interface de Contact montage mural

MODÈLE	DESCRIPTION
UHCI-WM	Interface de Contact montage mural Unison Heritage

CARACTÉRISTIQUES

FONCTIONNALITÉS

- Utiliser des fonctions système standard pour les touches à partir d'autres appareils
- Les fonctions comprennent la sélection des préréglages, l'activation du mode enregistrement, le verrouillage de la station, la gradation, l'activation des macros, la commande d'activation/de désactivation de zone, l'annulation d'événement programmé et l'ouverture/la fermeture de paroi ou le basculement
- Fonctionnalité personnalisée programmable via le logiciel de configuration LightDesigner

MÉCANIQUES

- Le boîtier et le couvercle sont construits en acier de calibre 16 (.08) et sont finis avec une peinture en poudre noire à texture fine
- Un couvercle amovible à deux pièces permet un accès indépendant aux compartiments de câblage haute tension et basse tension
- Également disponible en configuration de montage en rack 19"

ÉLECTRIQUES

- Connexion via le réseau de contrôle LinkConnect Echelon® à l'aide du câblage de classe II basse tension
- Câblage en topologie libre et indépendant de la polarité sur Belden 8471 ou équivalent et fil de terre 14 ESD
- Le câblage peut être de type bus, boucle, étoile, ou une combinaison des trois
- Le câblage du réseau Link Power ne peut excéder 500 m (1 640 pi) sans l'utilisation d'un module répéteur (P-REP ou P-DREP)
- Deux fils 16 AWG pour alimentation auxiliaire 24 V CC
- Terminaux fournis pour toutes les connexions de câblage
- Valeurs nominales
 - Jusqu'à 8 entrées et sorties de contact prises en charge
 - Contacts secs ; pas de tension demandée
 - Les sorties de pilote de lampe supportent jusqu'à 100 mA @ 24 V CC et sont fonctionnellement couplées à l'entrée
 - Sorties relais ; les sorties de contact normalement ouvertes à 2 pôles supportent jusqu'à 1 A @ 28 V CC ou 0,5 A @ 120 V CA
 - Autorise jusqu'à 1 000 pieds de câblage 16 AWG entre l'alimentation de la lampe et le retour

THERMIQUES

- Température ambiante : 0-40 °C/32-104 °F
- Humidité ambiante : 30 à 90 % sans condensation

PHYSIQUES

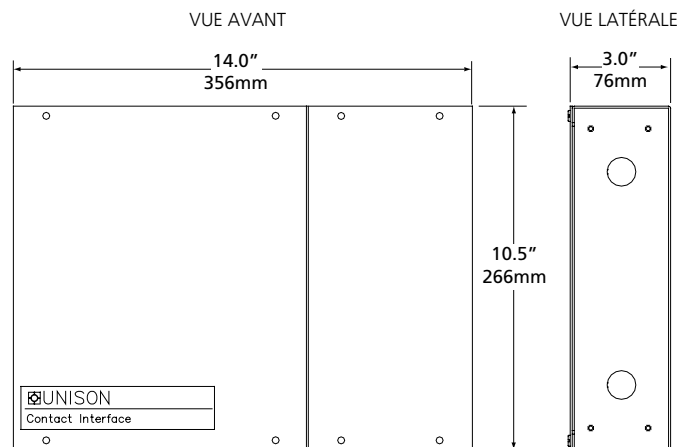
Dimensions de l'Interface de contact Unison*

MODÈLE	HAUTEUR		LARGEUR		PROFONDEUR	
	pouces	mm	pouces	mm	pouces	mm
UHCI-WM	10,5	266	14	356	3	76

Poids de l'interface de contact Unison*

MODÈLE	POIDS		POIDS D'EXPÉDITION	
	livres	kg	livres	kg
UHCI-WM	11,22	5,05	13	5,85

*Poids et dimensions standard



Corporate Headquarters • Middleton, WI USA

Global Offices • London, UK • Rome, IT • Holzkirchen, DE • Paris, FR • Hong Kong • Dubai, UAE •

Singapore • New York, NY • Orlando, FL • Los Angeles, CA

Copyright©2020 ETC. All Rights Reserved. All product information and specifications subject to change. Rev B 2020-12

Trademark and patent info: etconnect.com/APetconnect.com