

Type(s)

Projet

Date

Remarques

INFORMATIONS GÉNÉRALES

L'Unison Heritage Fader Interface fournit une interface pratique à niveau variable aux périphériques externes via un signal analogique variable de 0 à 3,3 V, provenant de l'interface. La Fader Interface fournit huit connexions d'entrée fonctionnellement couplées à huit connexions de commande de lampes, fournissant jusqu'à 100 mA @ 24 V CC.

APPLICATIONS

- Interface vers des potentiomètres ou potentiomètres tiers
- Tableaux de potentiomètres personnalisés
- Tableaux de gestion sur scène personnalisés

CARACTÉRISTIQUES

- Conçu pour une utilisation avec les systèmes de contrôle Unison Paradigm
- LinkConnect : en utilisant le protocole LonTalk® d'Echelon® avec LinkPower, le système en topologie libre à deux fils vous donne la liberté de mettre la Fader Interface là où vous en avez besoin.
- Fonctions de commande de zone, de master ou de temps de fondu assignées dans les logiciels
- Terminaux pour toutes les connexions filaires
- Possibilité de configuration sur mesure
- Pilote de lampe extérieure

INFORMATIONS DE COMMANDE

Fader Interface

MODÈLE	DESCRIPTION
UHFI	Unison Heritage Fader Interface

CARACTÉRISTIQUES

GÉNÉRALES

- Certification UL et cUL
- Marquage CE

FONCTIONNALITÉS

- Utiliser des fonctions système standard pour les potentiomètres à partir d'autres appareils
- Les fonctions du potentiomètre incluent maître, zone, taux de fondu ou préréglage
- Fonctionnalité personnalisée programmable via le logiciel de configuration LightDesigner

MÉCANIQUES

- Le boîtier et le couvercle sont construits en acier de calibre 16 (.08) et sont finis avec une peinture en poudre noire à texture fine
- Le couvercle amovible à deux pièces permet un accès indépendant à l'assemblage électronique et aux terminaisons de câblage

ÉLECTRIQUES

- Connexion via le réseau de contrôle LinkConnect Echelon® à l'aide du câblage de classe II basse tension
- Câblage en topologie libre et indépendant de la polarité sur Belden 8471 ou équivalent et fil de terre 14 ESD
- Le câblage peut être de type bus, boucle, étoile, ou une combinaison des trois
- Le câblage du réseau Link Power ne peut excéder 500 m (1 640 pi) sans l'utilisation d'un module répéteur (P-REP ou P-DREP)
- Deux fils 16 AWG pour alimentation auxiliaire 24 V CC
- Terminaux fournis pour toutes les connexions de câblage.
- Valeurs nominales
 - Entrée variable, 0-3,3 V CC provenant de l'interface
 - Sortie de pilote de lampe, 100 mA @ 24 V CC fonctionnellement couplé à l'entrée du potentiomètre
 - Autorise jusqu'à 1 000 pieds de câblage 16 AWG entre l'alimentation de la lampe et le retour
- Conformité UL et cUL, marquage CE

THERMIQUES

- Température ambiante : 0-40 °C/32-104 °F
- Humidité ambiante : 30 à 90 % sans condensation

PHYSIQUES

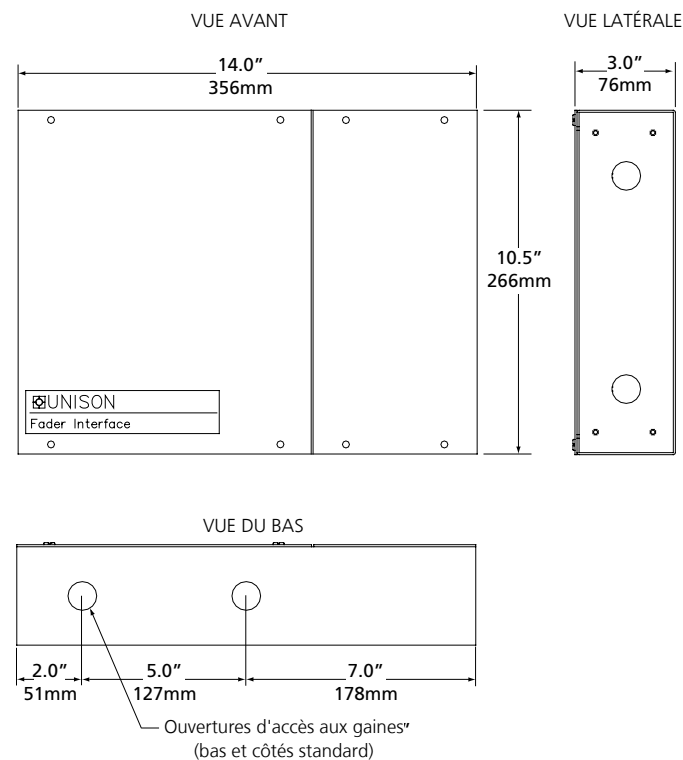
Dimensions de la Fader Interface*

MODÈLE	HAUTEUR		LARGEUR		PROFONDEUR	
	pouces	mm	pouces	mm	pouces	mm
UHFI	14	356	10,5	266	3	76,2

Poids de la Fader Interface

MODÈLE	POIDS		POIDS D'EXPÉDITION	
	livres	kg	livres	kg
UHFI	11,22	5,05	13	5,85

*Poids et dimensions standard



Corporate Headquarters • Middleton, WI USA

Global Offices • London, UK • Rome, IT • Holzkirchen, DE • Paris, FR • Hong Kong • Dubai, UAE • Singapore • New York, NY • Orlando, FL • Los Angeles, CA

Copyright©2020 ETC. All Rights Reserved. All product information and specifications subject to change. Rev A 2020-12

Trademark and patent info: etconnect.com/AP

etconnect.com