



Type(s)

Projet

Date

Remarques

PRÉSENTATION GÉNÉRALE

Présentation des projecteurs

Avec ses diffuseurs radiaux qui lui confèrent un look rétro classique, le TurboRay donne une allure toute particulière aux installations lumière. Ce projecteur est vraiment polyvalent et puissant, qu'il soit utilisé comme projecteur wash à angle étroit, ou comme faisceau à bord dur pour produire de magnifiques effets aériens ou autres.

Les bords flous, la couleur homogène et l'intensité douce du TurboRay offrent un effet wash spectaculaire. Projeté dans l'espace ou sur une surface, la roue de gobos animée et d'autres caractéristiques produisent des textures spectaculaires qu'on ne voit pas avec d'autres projecteurs. Avec un zoom percutant, une commande des LED pixels et des couleurs séparées ou saturées, TurboRay offre des ambiances illimitées qui apportent de l'émotion au plateau.

Applications

- Concerts en direct
- Salons professionnels
- Festivals
- Salons industriels
- Spectacles de remises de prix
- Studios

Caractéristiques du produit

- Système de mélange de couleurs à LED RGBW supplémentaire pour des couleurs saturées extrêmement puissantes et une commande de blanc variable.
- Système optique en instance de brevet
- Commande des quadrants des projecteurs four LED system
- De magnifiques diffuseurs radiaux avec un look rétro
- Faisceau étroit puissant pour des effets aériens spectaculaires
- Wash doux et uniforme avec une plage de zoom dynamique de trois à un
- Roue de gobos animée sur mesure pour une texture de faisceau aérien spectaculaire
- Roue de couleur pour des saturés plus profonds et de magnifiques couleurs
- Technologie de revêtement de lentille HazeFree en instance de brevet

INFORMATIONS POUR COMMANDER

TurboRay

| Modèle | Description |
|-------------|---|
| 2591A1000-F | Projecteur TurboRay, noir, avec emballage en mousse styrene |
| 2591A1000-B | Projecteur TurboRay, noir, avec insert en caoutchouc moulé |
| 2591K1001 | Flight case pour TurboRay (peut contenir jusqu'à deux (2) projecteurs TurboRay) |

Options de couleurs : Les projecteurs sont livrés standard en noir. Blanc disponible sur demande.

Remarque : Le projecteur comprend deux (2) supports Omega et un (1) câble d'alimentation, avec extrémités dénudées vers l'entrée PowerCON® TRUE1.

Accessoires

| Modèle | Description |
|-----------|---|
| 2560B7004 | Mise à niveau du câble d'alimentation du projecteur, L5-20 Edison à powerCON TRUE1™, 20 A |
| 2560B7005 | Mise à niveau du câble d'alimentation du projecteur, Stage Pin à PowerCON TRUE1, 20 A |
| 2560B7006 | Mise à niveau du câble d'alimentation du projecteur, L6-20 à powerCON TRUE1, 20 A |
| 2560B7007 | Mise à niveau du câble d'alimentation du projecteur, L5-20 à powerCON TRUE1, 20 A |
| 67040007 | MegaClaw™ |
| 55040014 | Cheeseborough 2" alliage 1/2 Coupler Truss Clamp |
| 67040010 | Mini-Claw™ |

CARACTÉRISTIQUES DU PRODUIT

Source

| | |
|------------------------|-----------------------------------|
| Options du moteur | Four, Osram Ostar Stage RGBW COBs |
| Informations LED | Quatre moteurs 60 W |
| Max Lumens on the Wall | 6 000 lumens |
| LPW | 12 lumens par watt |
| Durée de vie des LED | 50 000 heures |

Couleur

| | |
|--------------------------|---|
| Multichromie | Rouge, vert, bleu et blanc |
| Température des couleurs | Variable de 2 800–8 000 K |
| Roue des couleurs | Trois (3) couleurs dichroïques répétées en quadrants avec couleur dissociée |

Caractéristiques optiques

| | |
|------------------------------------|--|
| Gamme d'angles de faisceau | Faisceau étroit 3° Wash à 10°–24° avec diffusion radiale |
| Projection de motifs et animation | Roue de gobos personnalisée avec deux motifs d'animation entrant dans le faisceau en quadrants |
| Frost | Diffuseur radial primaire à 16 segments Diffuseur secondaire à 4 segments |
| Commande de scintillement/plage Hz | 1,1 kHz, 2,2 kHz, 4,4 kHz, 17,6 kHz |

Commande

| | |
|--------------------------|--|
| Mode d'entrée | DMX (5 broches) ou Ethernet |
| Protocoles | DMX via RS-485 ArtNet ou sACN via Ethernet |
| Modes (compact) | Deux (53 et 25) |
| Fonctions RDM | Oui |
| Type IU | Interface graphique couleur avec commande de navigation à 6 touches |
| Commande locale | Oui |
| Moteur d'effets spéciaux | Moteur d'effets intégré avec commande multiparamétrée de la couleur et de la vitesse |
| Pixel mapping | Commande du pixel mapping Four cell (4) |
| Performance de gradation | 16 bits, contrôle DMX |

Caractéristiques électriques

| | |
|--------------------------|--------------------|
| Plage de tension | 100–240 V 50–60 Hz |
| Mode d'entrée | powerCON TRUE1™ |
| Puissance en watts (max) | 500 W |
| Courant max. | 5 A à 100 V |

Caractéristiques thermiques

| | |
|----------------------------------|---|
| Temp. de fonctionnement ambiante | 0°–40 °C (32°–104 °F) |
| Mode ventilateur | Standard, Studio, Continu, Studio Continu |

Caractéristiques physiques

| | |
|--------------------------------------|--|
| Plage Pan et Tilt | Pan de 540° / Tilt de 239° |
| Vitesse panoramique/inclinaison max. | 360° en 2,54 s/180° en 1,78 s |
| Matériaux | Structure en acier et aluminium avec couvercles en plastique moulé |
| Options de couleurs | Noir, blanc sur demande |
| Options de montage | Toute orientation |
| Conformité IP | IP20 |
| Poids | 22,7 kg (50,1 lb) |
| Accessoires inclus | powerCON TRUE1 à câble de projecteur à extrémité dénudée Deux (2) supports d'attache Câble de sécurité |

Garantie

| | |
|---------------------------------|--|
| Durée de garantie du projecteur | Cinq (5) ans pour le moteur de l'appareil Deux (2) ans pour le projecteur complet |
| Informations sur la garantie | etconnect.com/Support/Warranty.aspx |

Conformité réglementaire

| | |
|--|---|
| Normes réglementaires | Certification pour la norme UL 1573 Certifié CSA STD. N° C22.2 : 166 EAC |
| Conformité CE déclarée pour les normes suivantes | Sécurité : EN 60598-1, EN 60598-2-17, EN 62031, EN 62471 EMC : EN 55015, EN 61547, EN 61000-3-2, EN 6100-3-3 |
| Conforme à la directive ROHS | Oui |

Sécurité

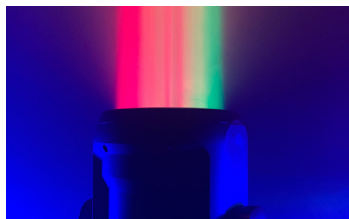
| | |
|----------|--|
| Sécurité | Distance minimale par rapport à la surface éclairée = 2,0 m Distance minimale entre la tête de l'appareil et des matériaux combustibles = 0,1 m |
|----------|--|

Remarques : Avec le temps, toutes les sources LED connaissent une diminution de l'intensité de la lumière et quelques modifications de couleur. L'intensité de la lumière des LED varie en fonction des conditions thermiques. Les conditions thermiques peuvent être affectées par les températures ambiantes et l'orientation.

CARACTÉRISTIQUES

**Diffuseurs radiaux**

Tirant parti de l'aspect classique du diffuseur radial, le TurboRay est résolument innovant, qu'il soit ouvert et à bord éclairé ou fermé et rétroéclairé, la diffusion sur mesure donne à votre éclairage de scène de multiples facettes pour des visuels magnifiques.

**Effets aériens**

Que ce soit en projetant un faisceau étroit ou en se concentrant sur les rayons de lumière primaires individuels, le TurboRay offre des options d'effets aériens infinies, et améliore l'aspect de votre brume.

**Commande de couleur**

Utilisant quatre moteurs LED RGBW supplémentaires, le TurboRay permet de disposer de toutes les commandes de couleur souhaitées, que ce soit dans les quadrants, les rayons primaires ou en demi teintes et saturées à travers la roue de couleurs fixe.

**Haze Protected**

Tout au long de notre histoire de fabrication de projecteurs, une chose est restée claire : l'importance de disposer d'éléments optiques nets. Avec une passion pour la maintenance réduite et un rendement accru, High End Systems est leader dans son secteur pour protéger votre production avec l'inclusion de nos revêtements de lentilles HazeFree en instance de brevet, un produit innovant pour la prévention de l'accumulation de brume.

**Big Bold Beam**

Grâce à la large ouverture et au faisceau extrêmement étroit du TurboRay, le projecteur permet aux éclairagistes d'obtenir facilement des effets aériens audacieux.

Garantie

Les projecteurs High End Systems sont conçus pour durer et pour montrer notre engagement, nous proposons une garantie de deux ans avec une extension des LED allant jusqu'à cinq ans. En outre ils sont conçus et assemblés à Austin, au Texas, États-Unis. Ce projecteur promet d'être un exemple pour les années à venir.

DONNÉES PHOTOMÉTRIQUES

TurboRay - Tout allumé

| | Degré | Candela | Consommation électrique |
|-----------------|-------|---------|-------------------------|
| Faisceau étroit | 3,5° | 810 000 | 240 W |
| Wash étroit | 10° | 305 800 | 240 W |
| Wash moyen | 14° | 173 100 | 240 W |
| Wash large | 24° | 55 800 | 240 W |

Faisceau étroit - 3,5°

| Distance de projection | 10 ft 3,0 m | 20 ft 6,1 m | 40 ft 12,2 m | 60 ft 18,3 m | 100 ft 30,5 m |
|------------------------|-----------------|-----------------|-----------------|-----------------|------------------|
| Diamètre du champ | 0,6 ft 0,2 m | 1,2 ft 0,4 m | 2,4 ft 0,8 m | 3,6 ft 1,1 m | 6,1 ft 1,86 m |
| Éclairement (fc) | 8 100 | 2 025 | 507 | 225 | 81 |
| Éclairement (lux) | 87 154 | 21 789 | 5 447 | 2 421 | 872 |

Wash étroit - 10°

| Distance de projection | 10 ft 3,0 m | 20 ft 6,1 m | 40 ft 12,2 m | 60 ft 18,3 m | 100 ft 30,5 m |
|------------------------|-----------------|-----------------|-----------------|------------------|------------------|
| Diamètre du champ | 1,7 ft 0,5 m | 3,5 ft 1,1 m | 7,0 ft 2,1 m | 10,5 ft 3,2 m | 17,5 ft 5,3 m |
| Éclairement (fc) | 3 058 | 765 | 192 | 85 | 31 |
| Éclairement (lux) | 32 902 | 8 226 | 2 056 | 914 | 329 |

Wash moyen - 14°

| Distance de projection | 10 ft 3,0 m | 20 ft 6,1 m | 40 ft 12,2 m | 60 ft 18,3 m | 100 ft 30,5 m |
|------------------------|------------------|-----------------|-----------------|------------------|------------------|
| Diamètre du champ | 2,5 ft 0,75 m | 4,9 ft 1,5 m | 9,8 ft 3,0 m | 14,7 ft 4,5 m | 24,6 ft 7,5 m |
| Éclairement (fc) | 1 731 | 433 | 109 | 49 | 18 |
| Éclairement (lux) | 18 616 | 4 654 | 1 164 | 517 | 186 |

Wash large - 24°

| Distance de projection | 10 ft 3,0 m | 20 ft 6,1 m | 40 ft 12,2 m | 60 ft 18,3 m | 100 ft 30,5 m |
|------------------------|-----------------|-----------------|-----------------|------------------|------------------|
| Diamètre du champ | 4,3 ft 1,3 m | 8,5 ft 2,6 m | 17 ft 5,2 m | 25,5 ft 7,8 m | 42,5 ft 13 m |
| Éclairement (fc) | 558 | 140 | 35 | 16 | 6 |
| Éclairement (lux) | 6 004 | 1 501 | 375 | 167 | 60 |

TurboRay - 3200 K - Dichroïque

| | Degré | Candela | Consommation électrique |
|-----------------|-------|---------|-------------------------|
| Faisceau étroit | 3,5° | 499 700 | 240 W |
| Wash étroit | 10° | 188 700 | 240 W |
| Wash moyen | 14° | 106 800 | 240 W |
| Wash large | 24° | 34 500 | 240 W |

Faisceau étroit - 3,5°

| Distance de projection | 10 ft 3,0 m | 20 ft 6,1 m | 40 ft 12,2 m | 60 ft 18,3 m | 100 ft 30,5 m |
|------------------------|-----------------|-----------------|-----------------|-----------------|------------------|
| Diamètre du champ | 0,6 ft 0,2 m | 1,2 ft 0,4 m | 2,4 ft 0,8 m | 3,6 ft 1,1 m | 6,1 ft 1,86 m |
| Éclairement (fc) | 4 997 | 1 250 | 313 | 139 | 50 |
| Éclairement (lux) | 53 767 | 13 442 | 3 360 | 1 494 | 538 |

Wash étroit - 10°

| Distance de projection | 10 ft 3,0 m | 20 ft 6,1 m | 40 ft 12,2 m | 60 ft 18,3 m | 100 ft 30,5 m |
|------------------------|-----------------|-----------------|-----------------|------------------|------------------|
| Diamètre du champ | 1,7 ft 0,5 m | 3,5 ft 1,1 m | 7,0 ft 2,1 m | 10,5 ft 3,2 m | 17,5 ft 5,3 m |
| Éclairement (fc) | 1 887 | 472 | 118 | 53 | 19 |
| Éclairement (lux) | 20 298 | 5 074 | 1 269 | 564 | 203 |

Wash moyen - 14°

| Distance de projection | 10 ft 3,0 m | 20 ft 6,1 m | 40 ft 12,2 m | 60 ft 18,3 m | 100 ft 30,5 m |
|------------------------|------------------|-----------------|-----------------|------------------|------------------|
| Diamètre du champ | 2,5 ft 0,75 m | 4,9 ft 1,5 m | 9,8 ft 3,0 m | 14,7 ft 4,5 m | 24,6 ft 7,5 m |
| Éclairement (fc) | 1 068 | 267 | 67 | 30 | 11 |
| Éclairement (lux) | 11 485 | 2 871 | 718 | 319 | 115 |

Wash large - 24°

| Distance de projection | 10 ft 3,0 m | 20 ft 6,1 m | 40 ft 12,2 m | 60 ft 18,3 m | 100 ft 30,5 m |
|------------------------|-----------------|-----------------|-----------------|------------------|------------------|
| Diamètre du champ | 4,3 ft 1,3 m | 8,5 ft 2,6 m | 17 ft 5,2 m | 25,5 ft 7,8 m | 42,5 ft 13 m |
| Éclairement (fc) | 345 | 87 | 22 | 10 | 4 |
| Éclairement (lux) | 3 704 | 926 | 231 | 103 | 37 |

Pour déterminer l'éclairage du centre du faisceau en pieds-bougies quelle que soit la distance de projection, divisez la candela par la distance de projection au carré.

Conversions métriques : Pour obtenir des mètres, multipliez les pieds par 0,3048.
Pour obtenir des lux, multipliez les pieds-bougies par 10,76.

CARACTÉRISTIQUES PHYSIQUES

TurboRay Dimensions

| Modèle | Hauteur | | Largeur | | Profondeur | | Poids | |
|--|---------|-------|---------|--------|------------|-------|--------|-------|
| | pouces | mm | pouces | mm | pouces | mm | livres | kg |
| TurboRay* | 25,9 | 658 | 16,4 | 417,5 | 11,7 | 298,4 | 50,1 | 22,7 |
| TurboRay dans un insert en styromousse (expédition) | 33 | 838 | 17 | 432 | 23 | 585 | 64 | 29,1 |
| TurboRay dans un insert moulé (expédition) | 22 | 559 | 23 | 585 | 26 | 661 | 83 | 37,7 |
| Deux (2) TurboRay dans une double flight case (expédition) | 38 | 965,2 | 48 | 1219,2 | 24 | 609,6 | 233 | 105,7 |

*N'inclut pas le matériel de montage

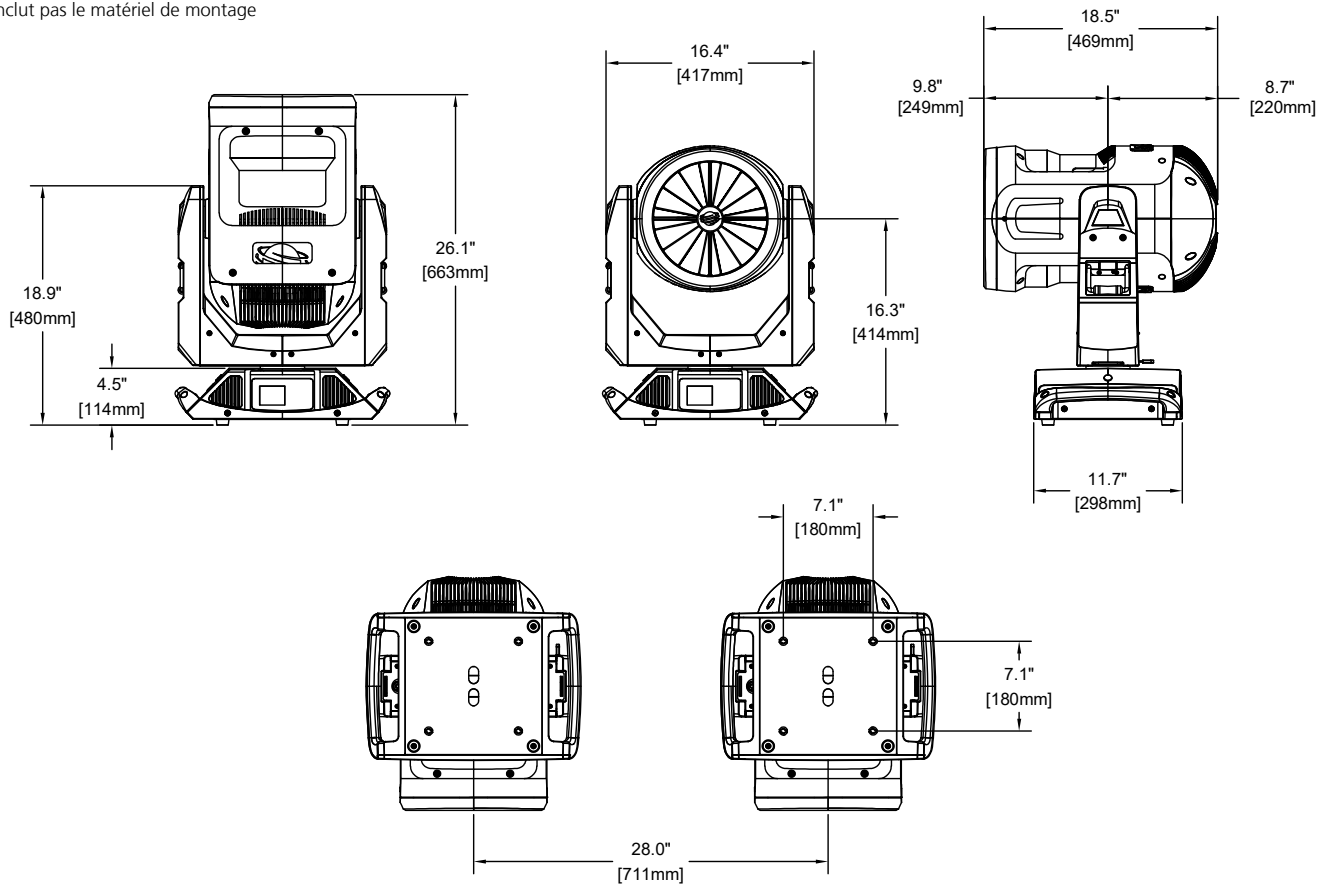
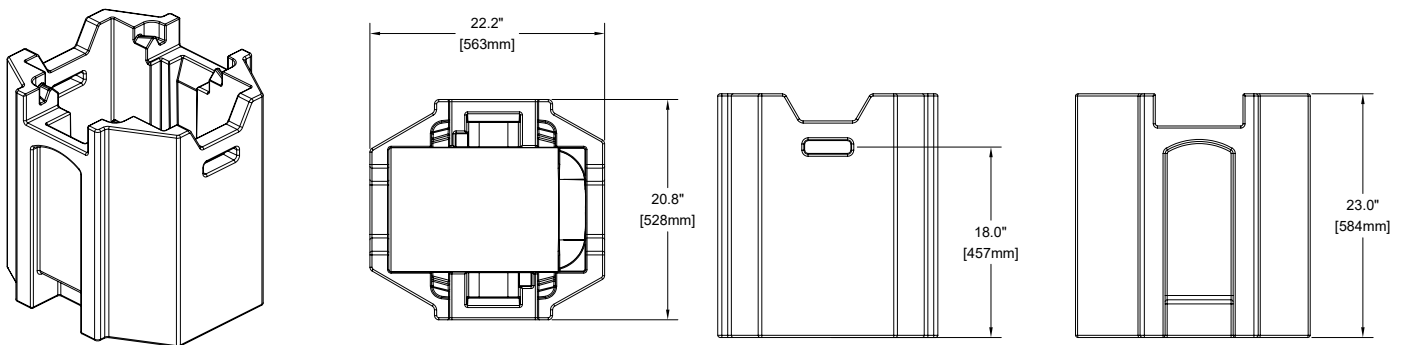
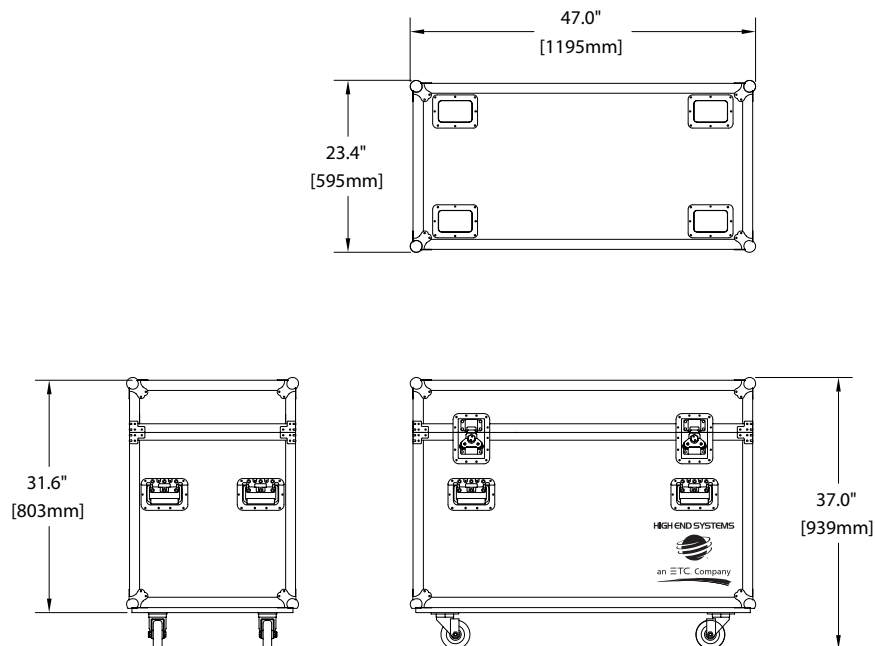


Tableau de puissance

| V CA | Ampères | Hz | Watts | VA | PF |
|------|---------|----|-------|-----|------|
| 100 | 4,3 | 50 | 428 | 430 | 0,99 |
| 120 | 3,5 | 60 | 416 | 418 | 0,99 |
| 200 | 2,1 | 50 | 400 | 413 | 0,97 |
| 208 | 2,0 | 60 | 401 | 411 | 0,97 |
| 220 | 1,9 | 50 | 412 | 432 | 0,96 |
| 240 | 1,8 | 60 | 403 | 418 | 0,96 |

INFORMATIONS SUPPLÉMENTAIRES POUR LA COMMANDE
Accessoires supplémentaires

| Modèle | Description |
|----------|---|
| H7500001 | Support Omega supplémentaire |
| H7300105 | Câble de sécurité galvanisé avec ressort d'arrêt |
| H7000017 | Câble d'alimentation supplémentaire pour luminaire, extrémités dénudées vers PowerCON TRUE1 |

Dimensions de l'étui moulé

Dimensions de la flight case


Siège social • Middleton, Wisconsin, États-Unis

Bureaux internationaux • Londres, UK • Rome, IT • Holzkirchen, DE • Paris, FR • Hong Kong

Dubai, EAU • Singapour • New York, NY • Orlando, FL • Los Angeles, CA • Austin, TX

Copyright©2021 ETC. Tous droits réservés. Les informations et les spécifications relatives aux produits sont sujettes à des modifications. Rév. E 2019-11

*Informations sur la marque déposée et le brevet : etconnect.com/IP

etconnect.com