



Type(s)

Projet

Date

Remarques

PRÉSENTATION GÉNÉRALE

Présentation des projecteurs

SolaWash 1000 est un projecteur wash essentiel pour les éclairagistes à la recherche d'une solution d'éclairage simple et élégante. Le rendement de 20 000 lumens est complété par un système de cadrage à quatre plans et rideau complet et des systèmes de diffusion linéaire doubles, offrant aux concepteurs la possibilité d'effectuer de magnifiques wash de couleurs mixtes et un éclairage puissant, même essentiel, sans perdre le contrôle des bords de leur lumière. Que vous utilisiez le nouveau système de mélange de couleurs CMY et CTO, rendu populaire par notre SolaFrame 1000, ou notre système de couleurs interchangeable standard, SolaWash 1000 fournit un ensemble d'outils clés pour donner un effet maximal.

Applications

- Arènes et stades
- Théâtres et opéras
- Salles de concert et de spectacle
- Studios de cinéma et de télévision
- Grandes églises et lieux de culte
- Boîtes de nuit et événements spéciaux

Caractéristiques du produit

- Moteur à LED blanc
- Moteur Ultra-Bright 480 W produisant 20 000 lumens de champ ou un moteur High CRI avec un rendu des couleurs incroyablement précis
- Système complet de couteaux de cadrage
- CMY/CTO - Système de mélange linéaire des couleurs
- Roue de couleur interchangeable à sept positions plus open
- Systèmes Dual Linear Frost pour frost moyen et intense
- Iris pour réduire davantage la taille du faisceau et de la projection
- Mise au point nette des bords sur une plage de zoom de 12° à 55°
- Filtre TM30 pour booster le moteur Ultra-Bright à un CRI de +85
- Désembueur de lentille breveté

INFORMATIONS POUR COMMANDER

SolaWash 1000

Modèle	Description
2570A1300-B	Projecteur SolaWash 1000, Ultra-Bright, noir, avec insert en caoutchouc moulé
2570A1301-B	Projecteur SolaWash 1000, High CRI, noir, avec insert en caoutchouc moulé

Options de couleurs : Les projecteurs sont livrés standard en noir. Blanc disponible sur demande.

Accessoires inclus : Le projecteur comprend deux (2) supports Omega, un (1) câble d'alimentation, avec extrémités dénudées vers l'entrée powerCON® TRUE1®, et un câble de sécurité.

Accessoires

Modèle	Description
2560B7009	Mise à niveau du câble d'alimentation du projecteur, 5-15 Edison à powerCON TRUE1, 15 A
2560B7005	Mise à niveau du câble d'alimentation du projecteur, Stage Pin à powerCON TRUE1, 20 A
2560B7006	Mise à niveau du câble d'alimentation du projecteur, L6-20 à powerCON TRUE1, 20 A
2560B7007	Mise à niveau du câble d'alimentation du projecteur, L5-20 à powerCON TRUE1, 20 A
67040007	MegaClaw™
55040014	Cheeseborough 2" alliage 1/2 Coupler Truss Clamp
67040010	Mini-Claw™

CARACTÉRISTIQUES DU PRODUIT

Source

Moteur	Moteur à LED blanc Ultra-Bright	Moteur à LED blanc High CRI
Informations LED	480 W	480 W
Lumens du champ max.	20 000 lumens	16 000 lumens
Intégration de lumens sphériques	23 500 lumens	19 500 lumens
LPW	42	34
Durée de vie des LED	50 000 heures	50 000 heures
CCT natif	6 700 K	5 700 K
Moteur lumière amovible	Oui	Oui

Couleur

Multichromie	Cyan, magenta, jaune, CTO-linéaire
Température des couleurs	Variable jusqu'à 2800 K
Roue des couleurs	Sept (7) puces dichroïques interchangeables plus open, avec filtre TM-30 standard

Caractéristiques optiques

Gamme d'angles de faisceau	12°–55°
Taille du volet	25 mm (1 in)
Taille de l'ouverture	140 mm (5,5 in)
Cadre	Système de cadre à quatre plans et rideau complet avec rotation du module à 90°
Diffusion	Dual flag Medium Diffusion Dual flag Heavy Diffusion Accessoires supplémentaires disponibles
Commande de scintillement/ Plage Hz	2,4 kHz ou 16 kHz
Animation	Animation LED
Iris	Iris à 16 lames
Cadre	Système de cadrage à quatre plans et rideau complet avec rotation à +/- 30 degrés sur chaque plan Le module complet tourne de +/- 45 degrés

Commande

Mode d'entrée	DMX (5 broches) ou Ethernet
Protocoles	DMX via RS-485 Art-Net ou sACN via Ethernet
Ethernet Pass-Thru	Entrée et sortie Ethernet passives avec et sans alimentation
Conversion des données	Système breveté de conversion des données pour : DMX vers Ethernet Ethernet vers DMX
Modes (compact)	Un (37)
Fonctions RDM	Oui
Type IU	Interface graphique couleur avec commande de navigation à 6 touches
Commande locale	Oui
Performance de gradation	16 bits, contrôle DMX

Caractéristiques électriques

Plage de tension	100–240 V CA, 50–60 Hz
Mode d'entrée	powerCON TRUE1
Puissance (standard/+ Defogger)	932 W/967 W
Courant max.	9,7 A à 100 V

Caractéristiques thermiques

Temp. de fonctionnement ambiante	-10°–45 °C (14°–113 °F)
Ventilateur	Quatre modes : Standard, Studio, Continu et Studio Continu
dBa à l'arrêt/ pleine intensité	Studio - 32,4 dBA Standard - 34,5 dBA Continu - 39,8 dBA Studio continu - 35,1 dBA
Désembuage de la lentille	Désembueur de lentille breveté inclus

Caractéristiques physiques

Plage Pan et Tilt	Pan de 540° / Tilt de 265°
Vitesse panoramique/ inclinaison max.	2,89 s pour 540°, 1,62 s pour 265°
Matériaux	Structure en acier et aluminium avec couvercles en plastique moulé
Options de couleurs	Noir, blanc sur demande
Options de montage	Toute orientation
Conformité IP	IP20
Poids	31,3 kg (69,9 lb)
Accessoires inclus	powerCON TRUE1 à câble de projecteur à extrémité dénudée Deux (2) pinces de fixation Câble de sécurité

Garantie

Durée de garantie du projecteur	Deux (2) ans pour le projecteur complet Cinq (5) ans pour le moteur d'éclairage
Informations sur la garantie	highend.com/warranty

Conformité réglementaire

Normes réglementaires	Certification pour la norme UL 1573 Certifié CSA STD. N° C22.2 : 166 CE
Conformité CE déclarée pour ces normes	Sécurité : EN 60598-1, EN 60598-2-17 EMC : EN 55015, EN 61547, EN 61000-3-2, EN 61000-3-3
Conforme à la directive ROHS	Oui

Sécurité

Sécurité	Distance minimale par rapport à la surface éclairée = 2,0 m (6,5 ft) Distance minimale entre la tête de l'appareil et des matériaux combustibles = 0,1 m (0,33 ft)
----------	---

Remarque : Avec le temps, toutes les sources LED connaissent une diminution de l'intensité de la lumière et quelques modifications de couleur. L'intensité de la lumière des LED varie en fonction des conditions thermiques. Les conditions thermiques peuvent être affectées par les températures ambiantes et l'orientation.

CARACTÉRISTIQUES PHOTOMÉTRIQUES

SolaWash 1000 - Ultra-Bright

	Degré	Candela	Lumens du champ	Consommation électrique	Lumens par watt
Étroit	12	606 000	15 000	480 W	32
Moyen	26	130 900	16 600	480 W	35
Large	55	36 300	20 000	480 W	42

Étroit - 12°

Distance de projection	10 ft 3,0 m	25 ft 7,6 m	50 ft 15,2 m	100 ft 30,5 m	200 ft 61 m
Diamètre du champ	2,1 ft 0,65 m	5,2 ft 1,6 m	10,5 ft 3,20 m	20,9 ft 6,39 m	41,9 ft 12,77 m
Éclairement (fc)	6 060	970	243	61	16
Éclairement (lux)	65 200	10 432	2 608	652	163

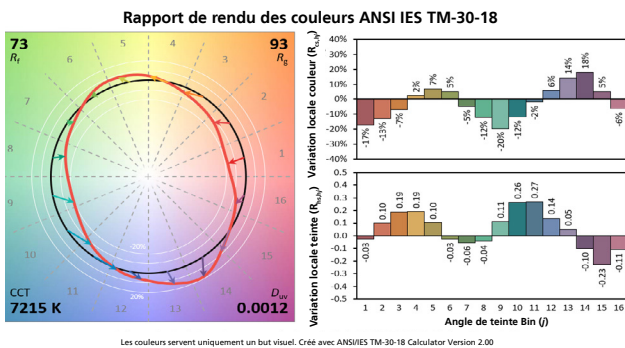
Moyen - 26°

Distance de projection	10 ft 3,0 m	25 ft 7,6 m	50 ft 15,2 m	100 ft 30,5 m	200 ft 61 m
Diamètre du champ	4,6 ft 1,41 m	11,5 ft 3,52 m	23,1 ft 7,04 m	46,2 ft 14,08 m	92,3 ft 28,15 m
Éclairement (fc)	1 309	210	53	14	4
Éclairement (lux)	14 081	2 253	563	141	35

Large - 55°

Distance de projection	10 ft 3,0 m	25 ft 7,6 m	50 ft 15,2 m	100 ft 30,5 m	200 ft 61 m
Diamètre du champ	10,4 ft 3,18 m	26,0 ft 7,94 m	52,1 ft 15,87 m	104,1 ft 31,74 m	208,2 ft 63,47 m
Éclairement (fc)	363	59	15	4	1
Éclairement (lux)	3 901	624	156	39	10

SolaWash 1000 Ultra-Bright - Données spectrales



Indicateurs de couleurs supplémentaires

Moteur SolaWash 1000 Ultra-Bright	
CRI R_a (R_g)	70 (-15)
TLCI	50

SolaWash 1000 - High CRI

	Degré	Candela	Lumens du champ	Consommation électrique	Lumens par watt
Étroit	12	484 800	12 000	480 W	25
Moyen	26	104 720	13 280	480 W	27
Large	55	29 040	16 000	480 W	33

Étroit - 12°

Distance de projection	10 ft 3,0 m	25 ft 7,6 m	50 ft 15,2 m	100 ft 30,5 m	200 ft 61 m
Diamètre du champ	2,1 ft 0,65 m	5,2 ft 1,6 m	10,5 ft 3,20 m	20,9 ft 6,39 m	41,9 ft 12,77 m
Éclairement (fc)	4 848	776	195	49	13
Éclairement (lux)	52 160	8 346	2 087	522	131

Moyen - 26°

Distance de projection	10 ft 3,0 m	25 ft 7,6 m	50 ft 15,2 m	100 ft 30,5 m	200 ft 61 m
Diamètre du champ	4,6 ft 1,41 m	11,5 ft 3,52 m	23,1 ft 7,04 m	46,2 ft 14,08 m	92,3 ft 28,15 m
Éclairement (fc)	1 047	168	43	12	3
Éclairement (lux)	11 265	1 803	451	113	28

Large - 55°

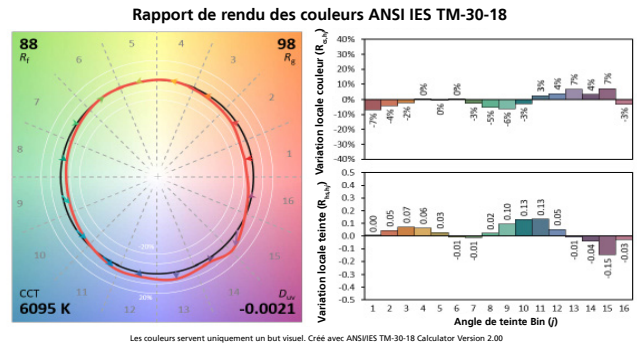
Distance de projection	10 ft 3,0 m	25 ft 7,6 m	50 ft 15,2 m	100 ft 30,5 m	200 ft 61 m
Diamètre du champ	10,4 ft 3,18 m	26,0 ft 7,94 m	52,1 ft 15,87 m	104,1 ft 31,74 m	208,2 ft 63,47 m
Éclairement (fc)	291	48	12	3	1
Éclairement (lux)	3 121	500	125	31	8

Pour déterminer l'éclairage du centre du faisceau en pieds-bougies quelle que soit la distance de projection, divisez la candela par la distance de projection au carré.

Conversions métriques : Pour obtenir des mètres, multipliez les pieds par 0,3048.

Pour obtenir des lux, multipliez les pieds-bougies par 10,76.

Données spectrales SolaWash 1000 High CRI



Indicateurs de couleurs supplémentaires

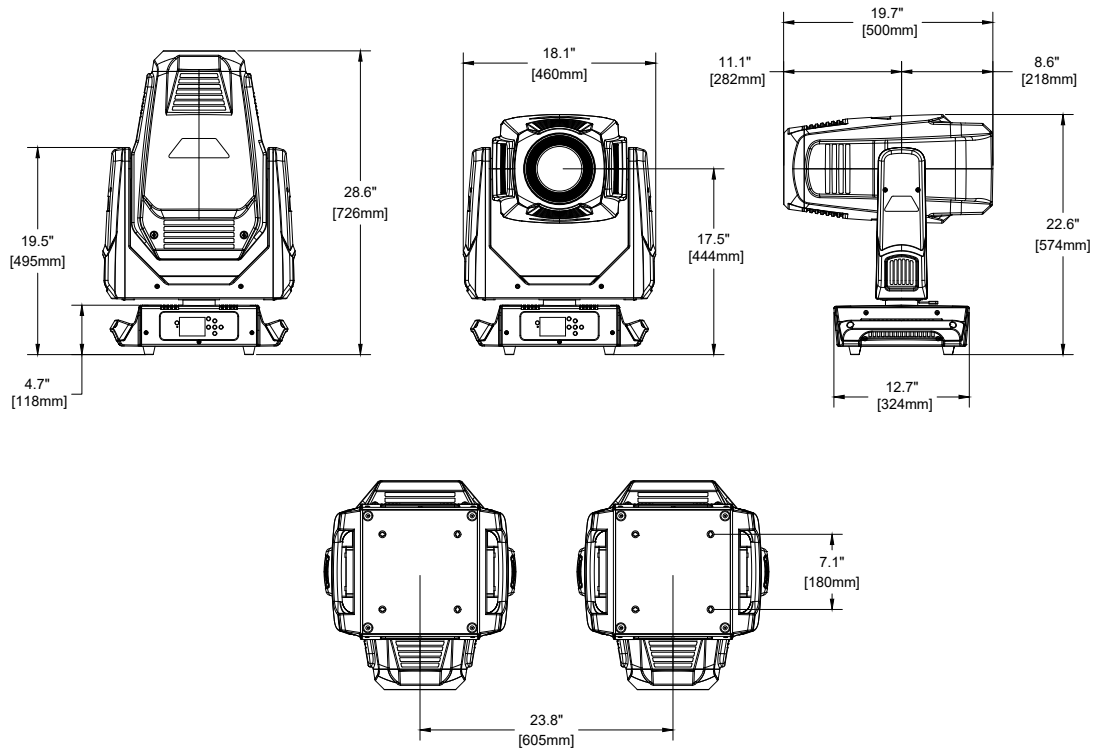
Moteur SolaWash 1000 High CRI	
CRI R_a (R_g)	90 (57)
TLCI	86

CARACTÉRISTIQUES PHYSIQUES

SolaWash 1000 Dimensions

Modèle	Hauteur		Largeur		Profondeur		Poids	
	pouces	mm	pouces	mm	pouces	mm	livres	kg
SolaWash 1000*	28,6	726	18,1	460	12,7	324	69,9	31,3
SolaWash 1000 dans un étui moulé	28,1	715	23,6	600	22	560	105,2	47,7

*N'inclut pas le matériel de montage



SolaWash 1000 Tableau de puissance

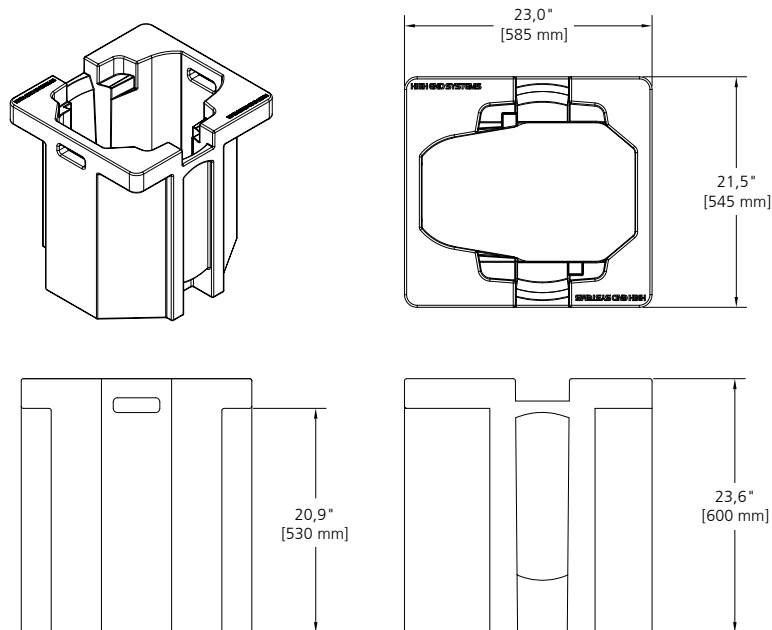
V CA	Ampères	Hz	Watts	VA	PF
100	9,7	50	967	973	0,99
120	7,8	60	930	937	0,99
200	4,6	50	896	921	0,97
208	4,5	60	898	922	0,97
220	4,2	50	930	920	0,96
240	3,8	60	867	900	0,96

INFORMATIONS SUPPLÉMENTAIRES POUR LA COMMANDE

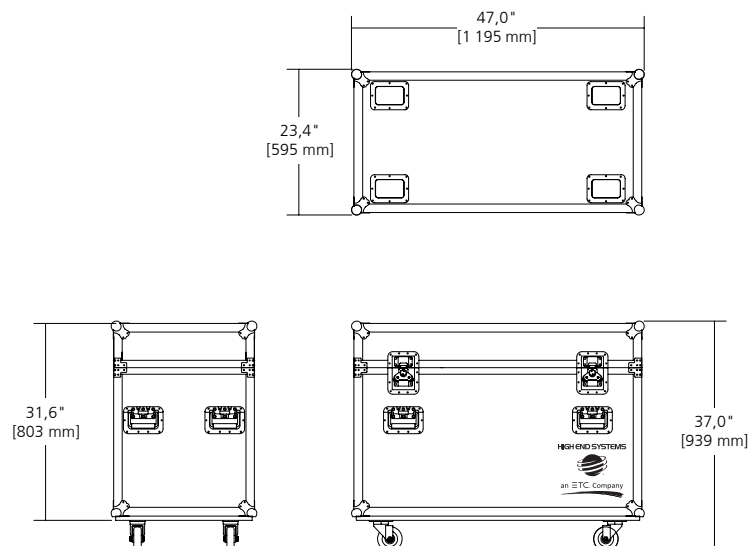
Accessoires supplémentaires

Modèle	Description
H7500001	Supports Omega supplémentaires
H7300105	Câble de sécurité galvanisé avec ressort d'arrêt

Dimensions de l'étui moulé



Flight case en option



Siège social • Middleton, Wisconsin, États-Unis

Bureaux internationaux • Londres, UK • Rome, IT • Holzkirchen, DE • Paris, FR • Hong Kong

Dubai, EAU • Singapour • New York, NY • Orlando, FL • Los Angeles, CA • Austin, TX

Copyright©2021 ETC. Tous droits réservés. Les informations et les spécifications relatives aux produits sont sujettes à des modifications. Rév. D 2021-01

*Informations sur la marque déposée et le brevet : etconnect.com/IP

etconnect.com