

Studio Due[®]

emotion and creativity in light



MP
maxiPower color series

RGBW (LEDs independent segments control)

User manual for art. 1940-1941-1942
Manuale d'uso per art. 1940-1941-1942

* SURGE PROTECTION MODULE - * Modulo protezione sovratensioni



[MPcolor 96-48-24]

High immunity to voltage overloads thanks to the use of a 10KA@8/20uS, 10KV Surge Protection Module capable of withstanding voltage and current pulses up to 10.000Volt and 10.000Ampere.

Elevata immunità ai sovraccarichi di tensione grazie all'utilizzo di un Modulo di Protezione 10KA@8/20uS, 10KV in grado di sopportare impulsi di tensione e corrente fino a 10.000Volt e 10.000 Ampere.

INDEX

Page 4	Safety informations / Informazioni di sicurezza
Page 5	Introduction / Introduzione
Page 6	Accessories / Accessori
Page 8	Technical features / Caratteristiche tecniche
Page 9	Main supply connection / Collegamento fonte di alimentazione
Page 10	DMX connections / Connessioni DMX
Page 11	Example of connections DMX-Controller / Esempi di collegamento DMX-Controller
Page 12	DMX Channels list / Lista canali DMX
Page 16	Setup and configuration (touch control panel) / Configurazione e settaggio (pannello di controllo touch)
Page 21	Physical / Dimensioni
Page 22	CE standards / Certificazioni CE
Page 23	Warranty / Garanzia



MPcolor96



MPcolor48



MPcolor24

SAFETY INFORMATION (service personnel)

IMPORTANT !

READ ALL CAUTIONS AND WARNINGS PRIOR TO OPERATE THIS EQUIPMENT.

INSTRUCTION TO PREVENT INJURY OR DAMAGE DUE TO ELECTRIC SHOCK, FIRE, MECHANICAL HAZARDS, DANGEROUS MATTERS.

• PROTECTION AGAINST DANGEROUS MATTERS

At the end of its life, must be collected separately. It shouldn't be thrown as urban waste and neither released in the environment.

It must be collected from the nearest special waste collection point or consigned to your dealer that provides the service.

The incorrect waste disposal can damage the environment and the people for the presence of dangerous substances.

Sanctions are provided for an unauthorized disposal.



• PROTECTION AGAINST FIRE

1) Maintain minimum distance of 0.2 meter from walls or any other type flammable surfaces.

2) Maintain minimum distance of 0,2 meter to lighted objects.

3) Replace fuses (if present) only with the specified type and rating.

4) Do not install the fixture close to heat sources. Do not lay the connection cable on the fixture when it is warm.

5) Fixture designed to be installed on normally flammable surfaces.



• PROTECTION AGAINST ELECTRIC SHOCK

1) This equipment must be earthed.

2) Class I equipment. The power supply cord includes a protective earthing conductor as part of the cord.

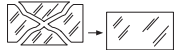
3) Disconnect power before servicing (service personnel).

• PROTECTION AGAINST MECHANICAL HAZARDS

1) Use secondary safety chain when fixing this equipment.

2) Equipment surface may reach temperature up to 75°C.

3) The protection screens and the lenses must be replaced with genuine parts only if they are visibly damaged and their effectiveness has been reduced, for example, by cracks or deep scratches.



INFORMAZIONI DI SICUREZZA (personale di servizio)

IMPORTANTE !

LEGGERE ATTENTAMENTE TUTTI GLI AVVERTIMENTI PRIMA DI COMPIERE QUALUNQUE OPERAZIONE SU QUESTO APPARECCHIO.

ISTRUZIONI PER PREVENIRE LESIONI O DANNI DOVUTI AL FUOCO, ALLE SCOSSE ELETTRICHE, AI RISCHI MECCANICI ED A SOSTANZE PERICOLOSE.

• PROTEZIONE CONTRO SOSTANZE PERICOLOSE

A fine vita è oggetto di raccolta separata, non gettare nei comuni cassonetti di rifiuti urbani, né tantomeno nell'ambiente.

Può essere consegnato presso i centri di raccolta delle amministrazioni comunali, oppure presso i rivenditori che forniscono questo servizio.

Lo smaltimento errato può causare danni alle persone e all'ambiente per la possibile presenza di sostanze pericolose.

Sono previste sanzioni in caso di smaltimento abusivo dei suddetti prodotti.



• PROTEZIONE CONTRO IL FUOCO

1) Mantenere la distanza minima di 0.2 metri da pareti ed altre superfici infiammabili.

2) Mantenere la distanza minima di 0,2 metri dagli oggetti illuminati.

3) Sostituire i fusibili (se presenti) solo con altri dello stesso tipo e valore.

4) Non installare il faro vicino fonti di calore. Non appoggiare il cavo di connessione sul faro quando questo è caldo.

5) Questo apparecchio è adatto per il montaggio su superfici normalmente infiammabili.



• PROTEZIONE CONTRO SCOSSE ELETTRICHE

1) Questo apparecchio necessita di messa a terra.

2) Apparecchio di Classe I. Il conduttore di protezione deve far parte del cavo di alimentazione.

3) Disconnettere l'alimentazione prima di aprire l'apparecchio (personale di servizio).

• PROTEZIONE CONTRO RISCHI MECCANICI

1) Usare la catena di sicurezza supplementare quando installate l'apparecchio.

2) La temperatura dell'apparecchio può raggiungere 75°C.

3) Gli schermi di protezione e le lenti devono essere sostituiti sempre con ricambi originali se sono visibilmente danneggiati e se la loro efficacia è stata ridotta, per esempio, da fessure o incisioni profonde.



INTRODUCTION

CHECK THAT THE FIXTURE HAS NOT BEEN DAMAGED DURING TRANSPORT. IF IT HAS BEEN DAMAGED OR IT DOES NOT WORK, ADDRESS THE SELLER. WHETHER THE FIXTURE HAS BEEN SHIPPED TO YOU DIRECTLY, PLEASE CONTACT THE SHIPPING COMPANY. ONLY THE CONSIGNEE (PERSON OR COMPANY) CAN CLAIM FOR THESE DAMAGES.

Thanks for using our MPcolor RGBW RDM fixtures.

MPcolor (Maxi Power) is a new HIGH POWER range of HIGH-EFFICIENCY LED luminaires with independent LEDs segments control, that combine high light output in a compact size to create engaging eye candy that enhances any live production.

Available in 3 different versions:

- **Art. 1940 MPcolor 96 RGBW RDM (LEDs independent segment control)**
 - **Art. 1941 MPcolor 48 RGBW RDM (LEDs independent segment control)**
 - **Art. 1942 MPcolor 24 RGBW RDM (LEDs independent segment control)**
- Standard fixture colour finishing is black. Optional grey and white (art. FX-COLOUR).

To obtain the best performances and for a correct functioning of this unit for the years to come, we suggest you to read carefully this manual before connecting or putting the fixture into use. By doing so you will gain experience with its commands and connections and you will be easily able to use it.

YOUR REFERENCE

Always remember to give the serial number and to specify the model any time you address the seller for information or assistance.

BASIC KIT

- Fixture
- IP65 POWERCON Male connector (without cable)
- IP65 XLR 5pins Male and Female connectors (without cable)
- User manual
- Studio Due warranty
- CE standards

INTRODUZIONE

CONTROLLATE CHE L'APPARECCHIO NON ABBA SUBITO ALCUN DANNO DURANTE IL TRASPORTO. SE AVESSE SUBITO DEI DANNI O SE NON DOVESSE FUNZIONARE, RIVOLGETEVI AL VOSTRO RIVENDITORE. SE L'APPARECCHIO VI È STATO SPEDITO DIRETTAMENTE, RIVOLGETEVI SUBITO ALLA DITTA DI TRASPORTO.

SOLO IL DESTINATARIO (LA PERSONA O DITTA RICEVENTE L'APPARECCHIO) PUÒ RECLAMARE PER QUESTO TIPO DI DANNI.

Vi ringraziamo per l'utilizzo dei nostri apparecchi MPcolor RGBW RDM.

MPcolor (Maxi Power) è una nuova gamma di apparecchi ad ALTA EFFICIENZA con il controllo di singoli settori di LEDs che combinano un'elevata resa luminosa in un formato compatto per creare effetti visivi eccezionali che esaltano le produzioni dal vivo.

Disponibile in 3 versioni:

- **Art. 1940 MPcolor 96 RGBW RDM (controllo di segmenti LEDs indipendente)**
 - **Art. 1941 MPcolor 48 RGBW RDM (controllo di segmenti LEDs indipendente)**
 - **Art. 1942 MPcolor 24 RGBW RDM (controllo di segmenti LEDs indipendente)**
- finitura standard colore nero. Opzionale grigio e bianco (art. FX-COLORI).

Per ottenere il meglio delle prestazioni ed un corretto funzionamento negli anni di questa unità, Vi consigliamo di leggere attentamente questo manuale prima di collegarla e metterla in uso. In questo modo acquisirete familiarità con i suoi comandi e collegamenti affinché possiate utilizzarla facilmente.

VOSTRA REFERENZA

Citate sempre il numero del modello e di serie ogni volta che Vi rivolgete al vostro rivenditore per informazioni o assistenza.

CONFEZIONE BASE

- Apparecchio
- Connettore POWERCON Maschio IP65 (senza cavo)
- Connettori IP65 XLR 5pins Maschio e Femmina (senza cavo)
- Manuale d'uso
- Garanzia Studio Due
- Dichiarazione CE

OPTIONAL ACCESSORIES / ACCESSORI OPZIONALI



- art. HD-MP48
handle for easy transport of MP48



- art. CLAMP/C
professional aluminium clamp (all fixtures)



- art. FFB/C
aluminium fast fixing bracket



- art. 550-AG
anti-glare including frame holder



- art. 550-BD
barn door to define the illuminated surface



- art. WI PCB-REC
wireless on board DMX 512 receiver

- art. MP48 CASE
flight case for MP48



- art. SAFETY WIRE/C
safety steel cable, black color + plastic protection

TECHNICAL FEATURES / CARATTERISTICHE TECNICHE

ITEM	MPcolor 96 [KEY features]
LEDs	96 High Power RGBW Expected lifetime: 50.000 hours Color temperature range: 2000K-15000K CRI typical 85 Efficiency 60lm/W
Max power on LEDs	RED 636nm-232W - 14400lm GREEN 517nm-312W - 28000lm BLUE 452nm-312W - 4800lm WHITE 4000K-312W - 30400lm
Optics	PMMA 8N and 4mm ultra white tempered glass - 10° (38mm lenses) On request: 20°, 35°, 15°x30°, 30°x50° Available: 20°, 30° diffuser holographic filter (to match with 10° lens) Available: 65° frost filter
Power supply	Surge Protection 10KA@8/20uS, 10KV 100-240VAC (140-336VDC); 47-63Hz Active Power Factor: PF>0.95@230V
Current	4.4@230V, 8.4A@120V Inrush current: 35A@230V
Power	1000W max
DMX channels	4, 9, 48 or 54
Physical	672x204x569 mm
Weight	30 Kg

ITEM	MPcolor 48 [KEY features]
LEDs	48 High Power RGBW Expected lifetime: 50.000 hours Color temperature range: 2000K-15000K CRI typical 85 Efficiency 60lm/W
Max power on LEDs	RED 636nm-116W - 7200lm GREEN 517nm-156W - 14000lm BLUE 452nm-156W - 2400lm WHITE 4000K-156W - 15200lm
Optics	PMMA 8N and 4mm ultra white tempered glass - 10° (38mm lenses) On request: 20°, 35°, 15°x30°, 30°x50° Available: 20°, 30° diffuser holographic filter (to match with 10° lens) Available: 65° frost filter
Power supply	Surge Protection 10KA@8/20uS, 10KV 100-240VAC (140-336VDC); 47-63Hz Active Power Factor: PF>0.95@230V
Current	1,9A@230V - 3,8A@120V Inrush current: 40A@230V
Power	440W max
DMX channels	4, 9, 24 or 30
Physical	622x206x330 mm
Weight	16 Kg

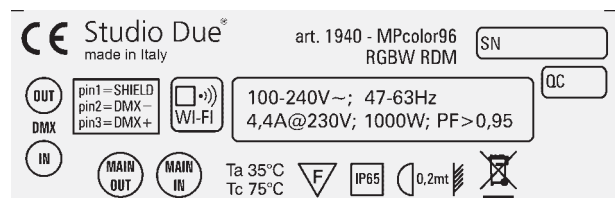
TECHNICAL FEATURES / CARATTERISTICHE TECNICHE

ITEM	MPcolor 24 [KEY features]
LEDs	24 High Power RGBW Expected lifetime: 50.000 hours Color temperature range: 2000K-15000K CRI typical 85 Efficiency 60lm/W
Max power on LEDs	RED 636nm-58W - 3600lm GREEN 517nm-78W - 7000lm BLUE 452nm-78W - 1200lm WHITE 4000K-78W - 7600lm
Optics	PMMA 8N and 4mm ultra white tempered glass - 10° (38mm lenses) On request: 20°, 35°, 15°x30°, 30°x50° Available: 20°, 30° diffuser holographic filter (to match with 10° lens) Available: 65° frost filter
Power supply	Surge Protection 10KA@8/20uS, 10KV 100-240VAC (140-336VDC); 47-63Hz Active Power Factor: PF>0.95@230V
Current	1.1A@230V, 2.1A@120V Inrush current: 60A@230V
Power	250W max
DMX channels	4, 9, 12 or 18
Physical	372x206x330 mm
Weight	10 Kg

COMMON FEATURES / CARATTERISTICHE COMUNI

ITEM	MPcolor 96 - 48 - 24 [COMMON features]
Control	Standard interface: RS-485, optocoupled input - Protocol: USITT DMX512, RDM
Connections	Signal: On panel Male-Female XLR5 IP65, on request cable Main power: Male-Female IP65 Power-Connector, on request cable Optional wireless DMX receiver (Wireless Solution)
Setup and configuration	RDM / DRS On board control panel with touch technolog Blue LED display with flip function Dedicated DMX channel for white balance (from 2900K to 13000K) DMX or Auto mode with Master-Slave function Halogen simulation CYM simulation Ultrafast strobe effect Electronic smooth dimming Flicker-free function
Environmetal and thermal management	Cooling: Digital sensor controlled IP68 FAN Temperature range, operating: -40°C to 45°C Temperature range, start-up: -30°C to 45°C Temperature range, storage: -40°C to 80°C Digital sensor progressive thermal protection Metal anti-condensation valve

example of label on the rear of the fixture



CONNECTION TO THE MAIN POWER / CONNESSIONE ALLA RETE ELETTRICA

This equipment must be earthed.

Class I equipment. The power supply cord includes a protective earthing conductor as part of the cord.

IMPORTANT: to ensure the protection rating of the fixture, in case of replacement of the conductor cable, refer to the CONDUCTOR SIZE TABLE

Questo apparecchio necessita di messa a terra.

Apparecchio di Classe I. Il conduttore di protezione deve far parte del cavo di alimentazione.

IMPORTANTE: per garantire il grado di protezione dell'apparecchio, in caso di sostituzione del cavo di alimentazione, fare riferimento alla TABELLA SEZIONE CONDUTTORE.

**ATTENTION - HIGH VOLTAGE!
ALWAYS DISCONNECT THE MAINS SUPPLY BEFORE ACCESS TO THE CONNECTION AREA.**

**ATTENZIONE - ALTA TENSIONE!
SCOLLEGARE SEMPRE L'ALIMENTAZIONE PRIMA DI APRIRE IL VANO DEI COLLEGAMENTI.**

BROWN / 100/240Vac - 50-60Hz
BLUE / NEUTRAL
GREEN-YELLOW / GROUND

MAIN IN CONNECTION

UNIVERSAL MAIN VOLTAGE
100-240V~ / 50-60Hz

**POWER INPUT/
INGRESSO ALIMENTAZIONE \varnothing 6 - 12mm**

CONDUCTOR SIZES / SEZIONE CONDUTTORE (length / lunghezza < 20mt.)	
MAINS VOLTAGE	CROSS SELECTIONAL AREAS
230V	3X1 mm ² (minimum)

PIN	SIGNAL
(L)	Line
(N)	Neutral
(G)	Ground

MAIN IN
Ingresso rete

MAIN OUT
Uscita rete



MAIN OUT POWERCONN
IP65 connector
(optional)



MAIN IN POWERCONN
IP65 connector
(endower)



**CLOSE THE CAPS WHEN THESE
CONNECTIONS ARE NOT USED**

CONNECTION TO THE DMX SIGNAL / CONNESSIONE AL SEGNALE DMX

DMX TERMINAL LINE

The wrong connection of the terminal line or its non-connection are probably the most frequent reasons of the lower DMX signal.

The terminator is a terminal resistor fitted at the end of the cable. (see pict. 1)

The terminal resistor should have the same value as the impedance of the connection cable (120 Ohm).

It is recommended that all DMX 512 systems have the terminal resistor fitted in the end of DMX line.

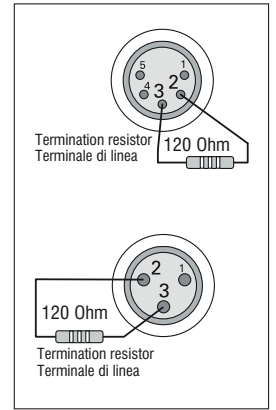
TERMINALE LINEA DMX

L'incorretto o il mancato collegamento del terminale di linea è probabilmente la più comune causa del difettoso funzionamento della linea DMX.

Il terminale di linea DMX consiste in una resistenza posta alla fine della linea. (vedere fig. 1)

La resistenza terminale dovrebbe avere lo stesso valore dell'impedenza del cavo di collegamento (120 Ohm).

E' raccomandato per tutti i sistemi DMX 512, di inserire il terminale di linea nel connettore di uscita DMX dell'ultimo apparecchio collegato.



pict. 1



example - MPcolor48 - MPcolor24 connections



example - MPcolor96 connections



XLR 5pin DMX OUT
IP65 connector
(endower)

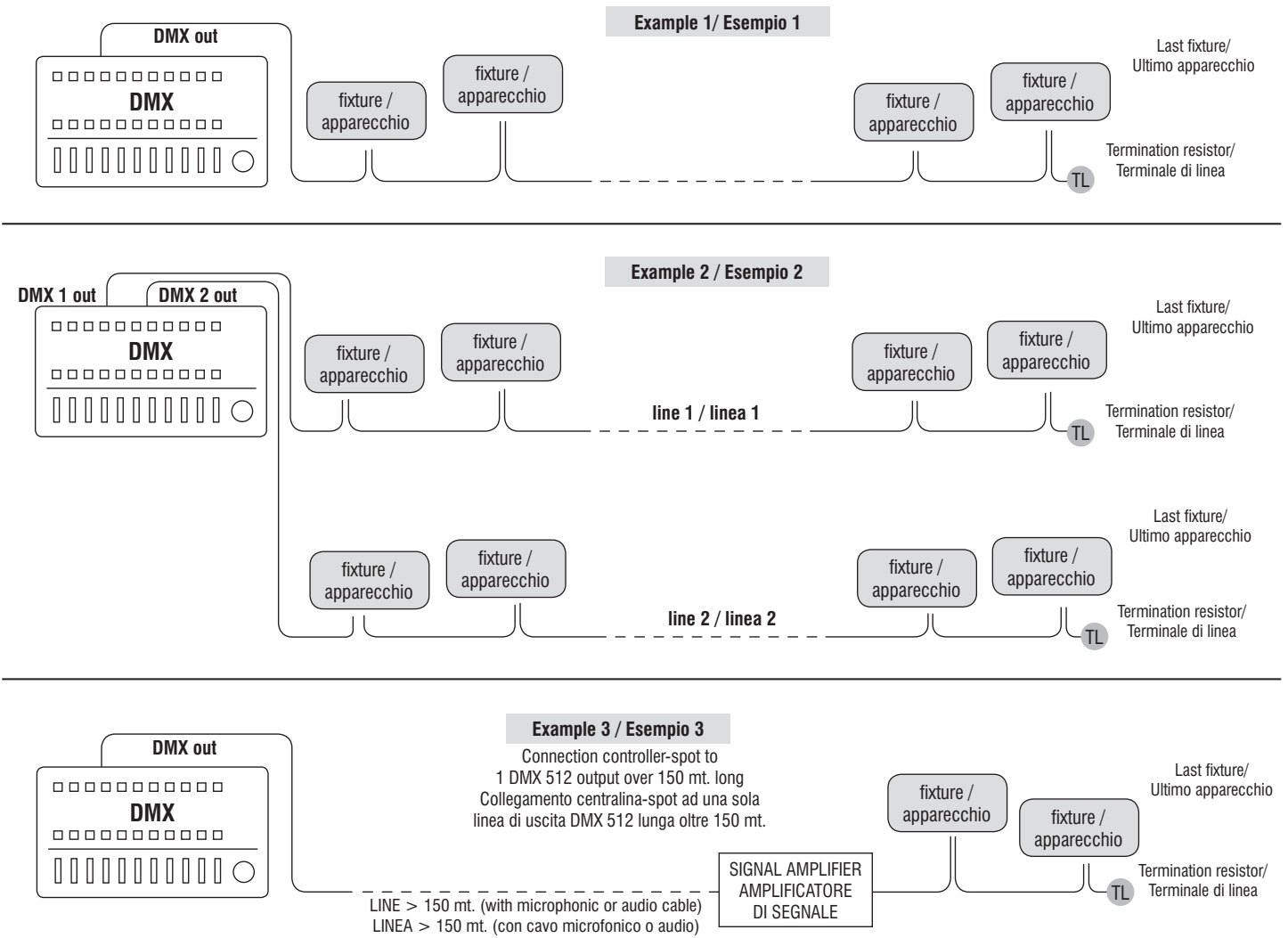
XLR 5pin DMX IN
IP65 connector
(endower)



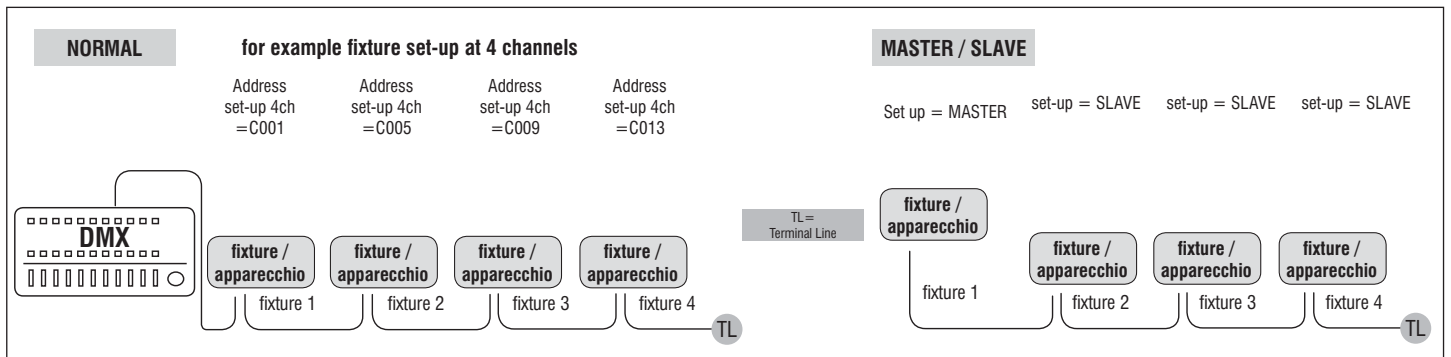
CLOSE THE CAPS WHEN THESE CONNECTIONS ARE NOT USED

DMX CONNECTION	
PIN	SIGNAL
1	GROUND
2	DATA COMPLEMENT (-, inverted)
3	DATA COMPLEMENT (+, not inverted)

EXAMPLE OF CONNECTION DMX CONTROLLER - FIXTURES / ESEMPIO DI COLLEGAMENTO CENTRALINA - FARI



NORMAL AND MASTER/SLAVE FUNCTIONS / FUNZIONI NORMAL E MASTER/SLAVE



DMX CHANNELS LIST / LISTA CANALI DMX**DMX channels MPcolor 96**

n. 12 LEDs independent segments control

54 CH mode

48 CH mode

9 CH mode

4 CH mode

DMX channels MPcolor 48

n. 6 LEDs independent segments control

30 CH mode

24 CH mode

9 CH mode

4 CH mode

DMX channels MPcolor 24

n. 3 LEDs independent segments control

18 CH mode

12 CH mode

9 CH mode

4 CH mode

DMX CHANNELS LIST 54CH - 30CH - 18CH / LISTA CANALI DMX 54CH - 30CH - 18CH

8 BIT	FUNCTION	0 31 63 95 127 159 191 233 255
CH1	DIMMER	
CH2	STROBE	
CH3	LED FADE TIME	
CH4	RAINBOW	
CH5	BALANCED WHITE	
CH6	MACRO	
CH7	RED pix 1	
CH8	GREEN pix 1	
CH9	BLUE pix 1	
CH10	WHITE pix 1	
CH11	RED pix 2	
CH12	GREEN pix 2	
CH13	BLUE pix 2	
CH14	WHITE pix 2	
CH15	RED pix 3	
CH16	GREEN pix 3	
CH17	BLUE pix 3	
CH18	WHITE pix 3	
-----	-----	-----
CH27	RED pix 6	
CH28	GREEN pix 6	
CH29	BLUE pix 6	
CH30	WHITE pix 6	
-----	-----	-----
CH51	RED pix 12	
CH52	GREEN pix 12	
CH53	BLUE pix 12	
CH54	WHITE pix 12	

MODE 18CH
n. channels for
MPcolor 24
3 SEGMENTS-pix

MODE 30CH
n. channels for
MPcolor 48
6 SEGMENTS-pix

MODE 54CH
n. channels for
MPcolor 96
12 SEGMENTS-pix

DMX CHANNELS LIST 48CH - 24CH - 12CH / LISTA CANALI DMX 48CH - 24CH - 12CH

8 BIT	FUNCTION	0	31	63	95	127	159	191	233	255
CH1	RED pix 1									
CH2	GREEN pix 1									
CH3	BLUE pix 1									
CH4	WHITE pix 1									
CH5	RED pix 2									
CH6	GREEN pix 2									
CH7	BLUE pix 2									
CH8	WHITE pix 2									
CH9	RED pix 3									
CH10	GREEN pix 3									
CH11	BLUE pix 3									
CH12	WHITE pix 3									
-----	-----	-----								
CH21	RED pix 6									
CH22	GREEN pix 6									
CH23	BLUE pix 6									
CH24	WHITE pix 6									
-----	-----	-----								
CH45	RED pix 12									
CH46	GREEN pix 12									
CH47	BLUE pix 12									
CH48	WHITE pix 12									

MODE 12CH
n. channels for
MPcolor 24
3 SEGMENTS-pix

MODE 24CH
n. channels for
MPcolor 48
6 SEGMENTS-pix

MODE 48CH
n. channels for
MPcolor 96
12 SEGMENTS-pix

DMX CHANNELS LIST 9CH / LISTA CANALI DMX 9CH

8 BIT	FUNCTION	0 31 63 95 127 159 191 233 255
CH1	RED	
CH2	GREEN	
CH3	BLUE	
CH4	WHITE	
CH5	STROBE	
CH6	DIMMER	
CH7	LED FADE TIME	
CH8	RAINBOW	
CH9	BALANCED WHITE	

DMX CHANNELS LIST 4CH / LISTA CANALI DMX 4CH

8 BIT	FUNCTION	0 31 63 95 127 159 191 233 255
CH1	RED	
CH2	GREEN	
CH3	BLUE	
CH4	WHITE	

BUTTON FUNCTIONS - FUNZIONI DEI PULSANTI

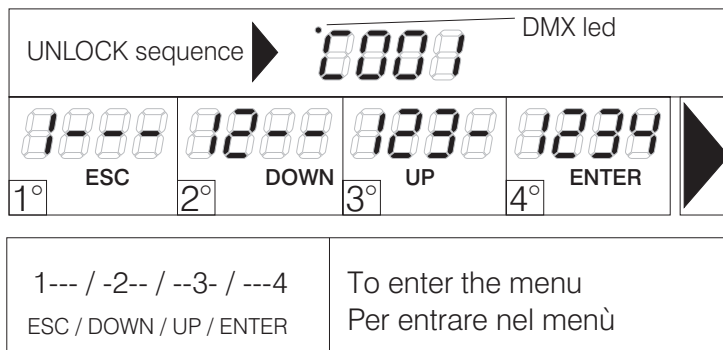


IMPORTANT ! / IMPORTANTE !

IF YOU WANT TO ENTER INTO SETUP MODE, YOU MUST FOLLOW THE START PROCEDURE:
 SE DESIDERATE ENTRARE NELLA MODALITÀ SETUP, DOVETE SEGUIRE LA PROCEDURA DI ACCESSO:

PRESS KEYS IN SEQUENCE / PREMERE I TASTI IN SEQUENZA:

ESC >> DOWN >> UP >> ENTER



MENU LIST and BUTTON FUNCTIONS - ELENCO MENU' e FUNZIONI DEI PULSANTI



Switching on the fixture you can see the model and the software version. For example:
All'accensione, viene visualizzato il modello di apparecchio e la versione software. Per esempio:

--> MPcolor --> 1_0c

than it's shown the first DMX channel. When you press any button it's shown the first menu.
poi viene visualizzato il primo canale DMX. Quando si preme qualsiasi pulsante, viene visualizzato il primo menu.

- **UP**: scroll up into the menu / scorre in alto nel menu
- **DOWN**: scroll down into the menu / scorre in basso nel menu
- **ENTER**: enter into the menu/submenu (if present) / entra nel menu/sottomenu (se presente)
- **ESC**: exit from the menu/submenu / esce dal menu/sottomenu

IMPORTANT ! / IMPORTANTE !

WHEN THE DISPLAY FLASHING YOU ALWAYS MUST PRESS AND HOLD 1 SEC. ENTER TO CONFIRM THE SELECTED OPTION.
QUANDO IL DISPLAY LAMPEGGIA DOVETE SEMPRE TENERE PREMUTO PER 1 SEC. ENTER PER CONFERMARE L'OPZIONE SCELTA.

press ENTER / premere ENTER

↳

- > Select the channel number .. **c001** .. **c002** .. whit the UP/DOWN buttons. Press ENTER.
- > Selezionate il canale desiderato .. **c001** .. **c002** .. con i tasti UP/DOWN. Premere ENTER.

• MENU Display (dISP) > Display functions / Funzioni del display

press ENTER for submenu / premere ENTER per i sottomenu

↳ **(FLIP)** 180° display rotate / Ruota di 180° il display

- > Select the value **off** .. **on** whit the UP/DOWN buttons. Press ENTER.
- > Selezionate il valore desiderato **off** .. **on** con i tasti UP/DOWN. Premere ENTER.

↳ **(brGt)** Display brightness settings / Impostazioni luminosità del display

- > Select the value **1** .. **7** whit the UP/DOWN buttons. Press ENTER.
- > Selezionate il valore desiderato **1** .. **7** con i tasti UP/DOWN. Premere ENTER.

↳ **(LSHd)** Display shutdown settings / Impostazioni spegnimento del display

- > Select the value **off** .. **on** whit the UP/DOWN buttons. Press ENTER.
- > Selezionate il valore desiderato **off** .. **on** con i tasti UP/DOWN. Premere ENTER.

↳ **(LdMM)** Power LEDS dimmer (with active menu) / Dimmer potenza dei LEDS (con menu attivo)

- > Select the value **off** .. **on** with the UP/DOWN buttons. Press ENTER.
- > Selezionate il valore desiderato **off** .. **on** con i tasti UP/DOWN. Premere ENTER.

MENU LIST and BUTTON FUNCTIONS - ELENCO MENU' e FUNZIONI DEI PULSANTI

• MENU Auto (AUto) > Auto mode functions / Funzioni auto mode

AUto press ENTER for submenu / premere ENTER per i sottomenu

(Mode)
Set the DMX/SLAVE/MASTER mode / Imposta la modalità DMX/SLAVE/MASTER

- > Select the value **no .. sl .. pr01 .. pr02 ..** with the UP/DOWN buttons. Press ENTER.
- > Selezionate il valore desiderato **no .. sl .. pr01 .. pr02 ..** con i tasti UP/DOWN. Premere ENTER.

(SPd)
Set the preset execution speed / Imposta la velocità di esecuzione dei giochi interni

- > Select the value **+400% .. -400%** with the UP/DOWN buttons. Press ENTER.
- > Selezionate il valore desiderato **+400% .. -400%** con i tasti UP/DOWN. Premere ENTER.

(ScnE)
Enable or disable the use of a personal scene / Abilia o disabilita l'uso di una scena personale.

- > Select the value **ON .. OFF** with the UP/DOWN buttons. Press ENTER.
- > Selezionate il valore desiderato **ON .. OFF** con i tasti UP/DOWN. Premere ENTER.

If menu **SCENE (ScnE)** is enabled, it is possible to create a personal scene (you can create a custom color utilizing the menu which will appear below > RED, GREEN, BLUE, WHITE, WHITE BALANCE, varying the DMX values from 0 to 255 for each color)

Se il menu **SCENE (ScnE)** è attivo, è possibile creare una scena personale (potete creare un colore personalizzato utilizzando i menu che appariranno di seguito > RED, GREEN, BLUE, WHITE, WHITE BALANCE, variando i valori DMX da 0 a 255 per ogni colore)

For each color or menu it is possible to varying and than set-up the value from **0 to 255 without having to confirm** with the ENTER key. These functions are auto-save.

Per ogni singolo colore o menu, è possibile variare e quindi impostare il valore da **0 a 255 senza dover confermare** con il tasto ENTER. Queste funzioni si salvano automaticamente.

- > Select the single color with the UP/DOWN buttons. Press ENTER.
- > Selezionate il colore con i tasti UP/DOWN. Premere ENTER.

- > Select the value **0 .. 255** with the UP/DOWN buttons. Don't press ENTER.
- > Selezionate il valore desiderato **0 .. 255** con i tasti UP/DOWN. Non premere ENTER.

0000

red

0000

green

0000

blue

0000

white

0000

white balance

MENU LIST and BUTTON FUNCTIONS - ELENCO MENU' e FUNZIONI DEI PULSANTI

• MENU Wireless (WLSS) > Wireless functions / Funzioni wireless

0055

press ENTER for submenu / premere ENTER per i sottomenu

EAAB

(EnAb) Enable wireless

Enable or disable the wireless reception / Consente o non consente la ricezione wireless
The cable reception is disabled / La ricezione via cavo viene disabilitata

- > Select the value **on .. off ..** with the UP/DOWN buttons. When the written is flashing, press ENTER.
- > Selezionate il valore desiderato **on .. off ..** con i tasti UP/DOWN. Quando la scritta lampeggia, premere ENTER.

UnLn

(UnLn) Unlink transmission

Remove the link from the fixture to the associated transmitter / Elimina il link tra l'apparecchio e il trasmettitore al quale è stato associato

- > Select the value **on .. off ..** with the UP/DOWN buttons. When the written is flashing, press ENTER.
- > Selezionate il valore desiderato **on .. off ..** con i tasti UP/DOWN. Quando la scritta lampeggia, premere ENTER.

brdG

(brdG) Bridge function

If wireless is ON, enable the transmission of the received data by cable to the other fixtures / Se il wireless è attivo, consente la trasmissione dati agli altri apparecchi collegati via cavo.

- > Select the value **on .. off ..** with the UP/DOWN buttons. Press ENTER.
- > Selezionate il valore desiderato **on .. off ..** con i tasti UP/DOWN. Premere ENTER.

• MENU Utility (Util) > Utility functions / Funzioni di utilità

0011

press ENTER for submenu / premere ENTER per i sottomenu

SMth

(SMth)

Set the interpolation type for the smooth dimming function
Imposta il tipo di interpolazione per la funzione smooth dimming

- > Select the value **off .. LoW .. Mid .. hIGH** with the UP/DOWN buttons. Press ENTER.
- > Selezionate il valore desiderato **off .. LoW .. Mid .. hIGH** con i tasti UP/DOWN. Premere ENTER.

hALo

(hALo)

Set the alogen simulation function mode
Imposta il funzionamento della modalità simulazione lampada alogena

- > Select the value **off .. Mid1 .. Mid2** with the UP/DOWN buttons. Press ENTER.
- > Selezionate il valore desiderato **off .. Mid1 .. Mid2** con i tasti UP/DOWN. Premere ENTER.

cyM

(cyM)

Set the fixture to work in CYM or RGB emulation system
Imposta l'apparecchio per funzionare come emulatore di sistema CYM o RGB

- > Select the value **off >> RGB** or **on >> CYM** with the UP/DOWN buttons. Press ENTER.
- > Selezionate il valore desiderato **off >> RGB** oppure **on >> CYM** con i tasti UP/DOWN. Premere ENTER.

Fan

(Fan)

Select the speed of the fan (see the note below)
Imposta la velocità della ventola (vedere la nota in basso)

- > Select the value **Mid .. Low .. High** with the UP/DOWN buttons. Press ENTER.
- > Selezionate il valore desiderato **Mid .. Low .. High** con i tasti UP/DOWN. Premere ENTER.

HIGH: fan can reach the maximum speed before reduce the power of the LEDs at high temperature.

MID: fan don't reach the maximum speed. The fixture reduces the the power of the LEDs maintaining the safety temperature.

LOW: the temperature is maintained in the safety range modulating the power of the LEDs. Quite mode.

MENU LIST and BUTTON FUNCTIONS - ELENCO MENU' e FUNZIONI DEI PULSANTI

• MENU Service (Srvc) > Service functions / Funzioni di servizio

press ENTER for submenu / premere ENTER per i sottomenu

(FrMt)

Restore the factory setting (Require confirmation) **FM-?**

Ripristina le impostazioni di fabbrica (Viene chiesta conferma) **FM-?**

- > Select the value **off .. on** with the UP/DOWN buttons. Press ENTER.
- > Selezionate il valore desiderato **off .. on** con i tasti UP/DOWN. Premere ENTER.

(tEst)

Enables the fixture test and execute a factory program to check the right functioning.

Abilita il test dell'apparecchio ed esegue un programma di fabbrica per verificarne il funzionamento

- > Select the value **t-on** with the UP/DOWN buttons. T-on is flashing, the test is in progress. Press any key to exit.
- > Selezionate il valore desiderato **t-on** con i tasti UP/DOWN. T-on lampeggia, il test è in corso. Premere qualsiasi tasto per uscire.

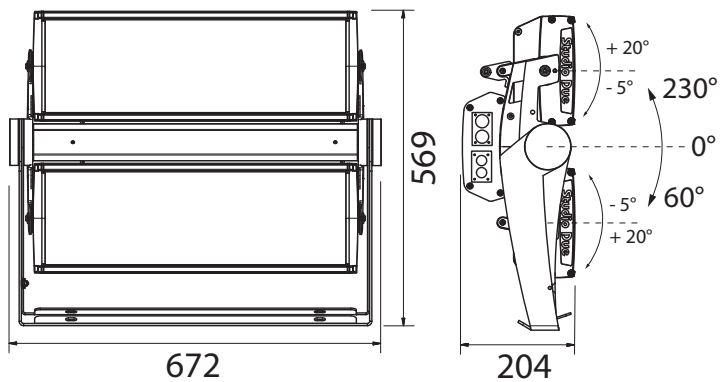
(nchn) Set the DMX channels of the fixture / Imposta il numero di canali DMX dell'apparecchio

- > Select the value, e.g. .. **9 .. 4** etc. with the UP/DOWN buttons. Press ENTER. (see DMX channel page)
- > Selezionate il valore desiderato, per esempio .. **9 .. 4** etc. con i tasti UP/DOWN. Premere ENTER. (vedere pag. canali DMX)

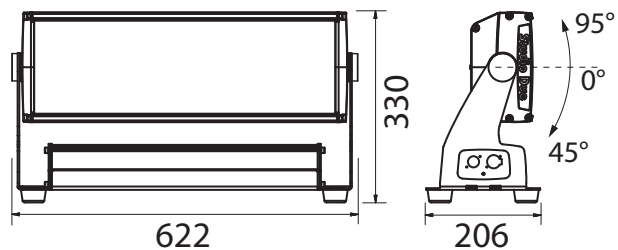
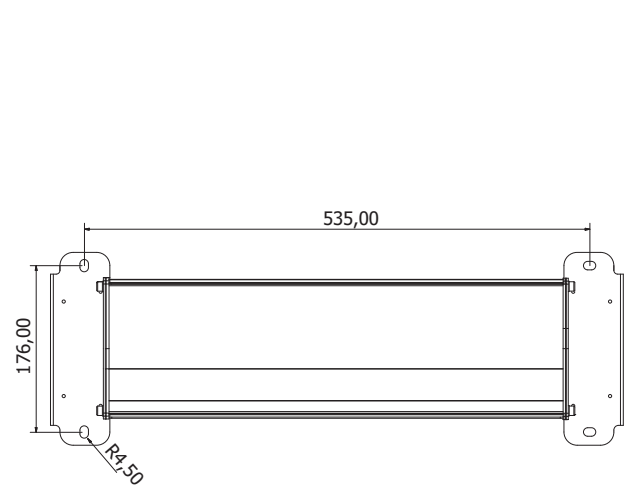
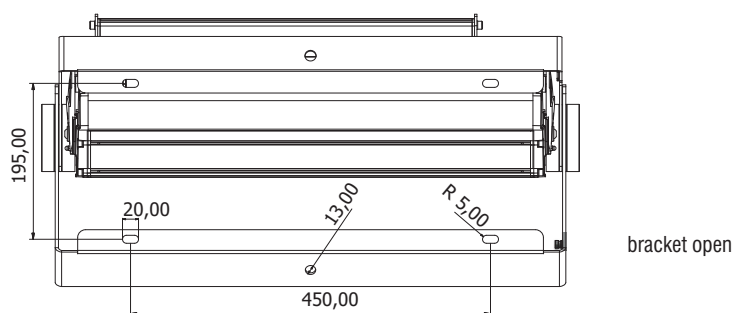
(teMp) Displays the temperature of the appliance (°C) / Visualizza la temperatura dell'apparecchio (°C)

(FLcr) Flicker free function / Funzione flicker free

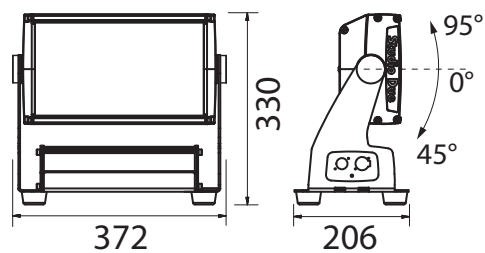
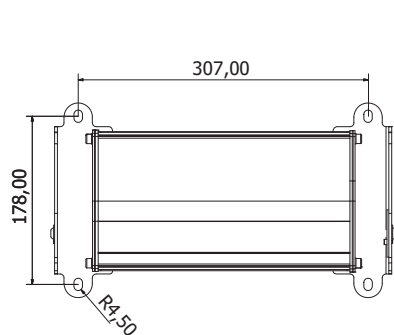
- > Select the value **f1 .. f2** with the UP/DOWN buttons. Press ENTER.
- > Selezionate il valore desiderato **f1 .. f2** con i tasti UP/DOWN. Premere ENTER.



MPcolor 96



MPcolor 48



MPcolor 24

Dichiarazione CE di conformità Declaration CE of conformity

La ditta: STUDIO DUE light s.r.l.
The firm: Strada Poggino, 100
01100 VITERBO
ITALY

dichiara sotto la propria responsabilità che il prodotto:
declare under our sole responsibility that the product:

MPcolor24 - MPcolor48 - MPcolor 96 (Maxi Power RGBW RDM IP65 series)
code 1942 - 1941 - 1940 (all versions)

è conforme alle norme: CE
is in conformity with the standard: CE

Low Voltage Directive: 2014/35/EU

EN 60529:1991 + A1:2000 + A2:2013
EN 62471:2008
EN 60598-1:2015
EN 60598-2-17:1989 + A2:1991

ECM Directive: 2014/30/EU

EN 61000-3-2:2014	EN 61000-4-2
EN 61000-3-3:2013	EN 61000-4-3
EN 61547:2009	EN 61000-4-4
EN 55103-2:2009	EN 61000-4-5
EN 55015:2013	EN 61000-4-6
EN 55103-1:2009 + A1:2012	EN 61000-4-11

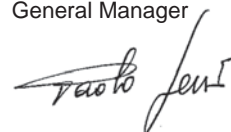
e quindi ai requisiti essenziali delle Direttive:
and therefore according to essential requirement of Directives:

2004/108/EC – Electromagnetic compatibility
2006/95/EC – Low Voltage directive

Data di apposizione CE : 19
Date of CE marking : 19

VITERBO, 03/04/19

PAOLO SENSI
General Manager



Warranty CARD

Studio Due®

Company name:

Mr./Mrs./Miss:

Address:

Tel. or E-mail :

Dealer:

SALE CONDITIONS

1) Price quoted are not inclusive of lamp and package.
Package charge is 2% on the net price for all the items.
These prices should be subject to possible variations for eventual rises of production costs or duties.
Claims for possible damages during the freight, must be notified to the carrier.
Any claim must be notified within 8 days from the receipt of the goods.
The buyer is responsible of the right installation and use of the apparatus.
All the apparatuses are guaranteed for one year against defects of manufacture or materials.
Defects and breakages caused by wrong connection or use of the apparatuses are not subject to guarantee.
The lamp is excluded from the warranty.
For any dispute is competent the Tribunal of Viterbo.

CONDIZIONI DI VENDITA

1) I prezzi riportati sono esclusi di IVA, lampada ed imballaggio.
Il costo di imballaggio è del 2% sul prezzo netto per tutti gli articoli.
Detti prezzi possono essere soggetti a possibili variazioni per eventuali aumenti dei costi di produzione o imposte.
La merce viaggia a rischio e pericolo del committente, anche se in porto franco.
Reclami per possibili danni durante il trasporto, dovranno essere fatti esclusivamente al vettore.
Eventuali osservazioni sulle merci ricevute dovranno esserci notificate entro e non oltre 8 giorni dal ricevimento delle medesime. Sui ritardi dei pagamenti verrà conteggiato l'interesse commerciale.
L'acquirente si impegna a comunicare la propria esatta ragione sociale e partita IVA al momento dell'ordine e sotto la propria responsabilità di verificarla in fattura.
L'acquirente è responsabile della corretta installazione ed uso delle apparecchiature.
Tutte le apparecchiature godono della garanzia di un anno contro difetti di fabbricazione o di materiali, sono esclusi dalla garanzia danni derivanti da un cattivo uso o installazione delle apparecchiature.
Le lampade restano comunque escluse dalla garanzia.
Per ogni controversia è competente il Foro di Viterbo.

Studio Due[®]

emotion and creativity in light

Head Office: STUDIO DUE s.r.l. (I)

Str. Poggino, 100 - 01100 Viterbo (Italy)
tel. +39.0761.352520
fax +39.0761.352653
info@studiodue.com

STUDIO DUE (UK)

3 Encon Court Owl Close
Moulton Park Industrial Estate
Northampton England UK - NN3 6 HZ
tel. +44.1933.650.820
info@studiodue.co.uk

www.studiodue.com
for technical info
service@studiodue.com