

Consoles de la gamme Eos



Type(s)
 Projet
 Date
 Remarques

INFORMATIONS GÉNÉRALES

La console Eos Apex 20 est conçue pour le confort et la personnalisation. Elle est dotée de grandes surfaces de programmation et de la puissance nécessaire pour faire fonctionner des installations lumière et des installations multimédia complexes. En tant que console d'éclairage la plus grande et la plus luxueuse d'ETC, l'Eos Apex 20 représente l'espace de travail professionnel et pratique par excellence et fonctionne avec le logiciel de commande primé Eos.

Le matériel Apex est conçu pour rester à la pointe de la technologie pendant des années. Il offre des fonctionnalités d'avant-garde telles que des touches cibles personnalisables pour les sélections directes, un clavier confortable intégré, des lampes de lecture pour vos documents, des tiroirs pour vos accessoires, des écrans pliables à deux axes et des outils d'encodage appréciables pour LED, éclairages mobiles et commande multimédia. L'Eos Apex 20 propose plus de restitutions que toutes les autres consoles de la gamme Eos et permet une commande tactile, même pour les plus grandes salles et productions.

Voici quelques-unes des fonctionnalités du logiciel de la gamme Eos :

- Syntaxe performante mais accessible aux programmeurs de tous niveaux
- Outils de pointe de la commande couleurs
- Magic Sheets pour une programmation et des affichages personnalisés
- Augment3d pour un environnement de programmation et de visualisation 3D
- Virtual Media Server pour le pixel-mapping
- Intégration du timecode et de l'automatisation
- Environnement de travail multi-utilisateurs et multi-programmeurs

Pour les schémas, les photos, etc., rendez-vous sur la page Web du produit [Eos Apex 20](#). Pour découvrir les dernières fonctionnalités logicielles, les accessoires et les autres produits de la gamme Eos, rendez-vous sur etconnect.com/Eos.

INFORMATIONS RELATIVES À LA COMMANDE

EOS APEX 20

MODÈLE	DESCRIPTION	RÉFÉRENCE
EOS APEX 20	Eos Apex 2024 576 sorties	4450A1001 *
EOS APEX PROC	Eos Apex Processor, 24 576 sorties	4450A1021 *

* Ajouter -US pour Edison, -EU pour Schuko/UK13A, -AZ pour Australasie, type I

Tous les modèles sont disponibles sans radio sans fil (WiFi et Bluetooth). Veuillez contacter ETC pour toute information relative à la commande.

Pour les projets nécessitant plus de 24 000 sorties, veuillez contacter ETC.

LIVRÉ AVEC :

- Souris à trois touches avec tapis de souris
- Clavier alphanumérique rétroéclairé Cherry Tenkeyless
- Câble d'alimentation de verrouillage IEC (modèle adapté à votre région)
- Deux cols de cygne LED de 24" Littlite
- Kit de réalité augmentée Augment3d
- Boîtier anti-poussière



EOS APEX 20 ACCESSOIRES

MODÈLE	DESCRIPTION	RÉFÉRENCE
SFP+10GB-SM-LC	SFP+ 10GB-SM-LC SFP+ SLED de 10 Go, fibre monomode, connecteur LC Duplex*	N1126
SFP+10GB-MM-LC	SFP+10GB-MM-LC SFP+ SLED de 10 Go, fibre multimode, connecteur LC Duplex*	N1127
SFP+10GB-CP-RJ	P+10GB-CP-RJ SFP+ SLED de 10 Go, cuivre, connecteur RJ45*	N1128
SFP+1GB-SM-LC	SFP+1GB-SM-LC SFP+ SLED de 1 Go, fibre monomode, connecteur LC Duplex*	SGN1019
SFP+1GB-MM-LC	SFP+1GB-MM-LC SFP+ SLED de 1 Go, fibre multimode, connecteur LC Duplex*	SGN1021
SFP+1GB-CP-RJ	SFP+1GB-CP-RJ SFP+ SLED de 1 Go, cuivre, connecteur RJ45*	À DÉFINIR
KIT E/S EOS APEX – DMX	Kit station E/S DMX comprenant : 4 unités DMX Gadget II (8 ports DMX-OUT au total)	4450K1020
KIT E/S EOS APEX – SHWCNTRL	Kit Show Control avec station E/S comprenant : 2 unités DMX Gadget II (4 ports DMX-OUT au total), 1 passerelle Response MIDI (entrée/transfert/sortie), 1 passerelle SMPTE Response (entrée XLR 3 broches)	4450K1030
GADGET2	Gadget II, 2 ports DMX-OUT, à utiliser dans la station E/S	4267A1004
RSN-SMPTE-P	Passerelle Response SMPTE , à utiliser dans la station E/S	4267A1007
RSN-MIDI-P	Passerelle Response MIDI, à utiliser dans la station E/S	4267A1009
RSN-SERIAL-P	Passerelle Response Serial, à utiliser dans la station E/S	4267A1011
EOS MFW 10	Eos Motorized Fader Wing 10	4240A1021 †
EOS MFW 20	Eos Motorized Fader Wing 20	4240A1022 †
EOS REM INT	Interface à distance Eos	4450A1041 †
ETCNOMAD BASE	Kit de clés logicielles client	4380A1011
EOS APEX 20 FC	Eos Apex 20 Valise de transport	PSR1108

* Pour obtenir une liste complète des émetteurs-récepteurs d'ETC, rendez-vous sur etcconnect.com/Products/Consoles/Eos-Consoles/Apex/IO-Garage.aspx

† Ajouter -US pour Edison, -EU pour Schuko/UK13A, -AZ pour Australasie, type I

MATÉRIEL ET INTERFACES

- Deux écrans tactiles LCD 4K multitouch de 27", dans un panneau d'affichage bi-axial articulé
- Prise en charge de trois écrans DisplayPort externes (minimum 1920x1080, maximum 3840x2160), avec commande tactile ou multitouch en option et prise en charge DDC/CI
- 20 potentiomètres motorisés de 60 mm, 100 pages de 10 potentiomètres pour les curseurs configurables, pour la commande des circuits, des submasters et des palettes/préréglages, de la synchronisation et du rythme/vitesse de restitution
- Vingt potentiomètres à molette rétroéclairés avec bouton, 100 pages de 10 potentiomètres pour les potentiomètres configurables, pour le contrôle des circuits, des submasters et des palettes/préréglages, de la synchronisation et de la vitesse/du rythme de restitution
- Quatre écrans de potentiomètres haute résolution de 5", multitouch, avec retour haptique
- Restitution principale avec deux potentiomètres motorisés de 60 mm et affichage du bouton de charge
- Cinq banques de 10 touches cibles configurables par l'utilisateur
- Six encodeurs à retour d'effort pour le contrôle des paramètres de non-intensité
- Huit mini encodeurs rétroéclairés pour le contrôle des paramètres de non-intensité, plus un mini encodeur pour la navigation
- Encodeur avec écran haute résolution dédié de 10,1"
- Roue dédiée au niveau d'intensité haute résolution
- Grand clavier Eos rétroéclairé
- Écran tactile de 6,3", avec retour haptique, touches de maintenance programmables et agencements personnalisables par l'utilisateur
- Tiroir de clavier intégré, avec ports USB A et C
- Tiroir d'accessoires intégré, avec ports USB A et C et port de charge USB-A 5 V/2 A dédié
- Un port de charge USB-A dédié de 5 V/2 A sur la partie avant
- Deux lampes de lecture à LED blanches chaudes à intensité variable pour éclairer les surfaces adjacentes
- Disque dur SSD
- Processeur graphique dédié
- Entrée d'alimentation IEC (100–240 V CA à 50/60 Hz), interrupteur interne avec disjoncteur intégré, câble d'alimentation de verrouillage inclus (modèle adapté à votre région)
- Quatre ports Gigabit Ethernet configurables individuellement, connecteurs etherCON, PoE++ (802.3bt conformité PSE)
- Deux ports 10-Gigabit SFP+ configurables individuellement, compatibles avec des câbles en cuivre, en fibre monomode ou en fibre multimode
- Un adaptateur Ethernet Wi-Fi 802.11ac (à activer avec les futurs logiciels)
- Bluetooth 5.1 pour la connexion d'accessoires (à activer avec les futurs logiciels)
- Protocoles réseau de sortie sACN et Art-Net
- Ports USB 3.1, pour clés USB, dispositifs de pointage, claviers (12 ports USB-A, 8 ports USB-C)
- Deux ports Littlite XLR
- Deux ports de verrouillage Kensington
- Station E/S comprenant quatre baies, compatible avec les passerelles Response sac à dos ou les modules de sortie DMX Gadget II
- Nombreuses entrées de codes temporels MIDI ou SMPTE, entrée/sortie MIDI et entrées analogiques/série, transmission/réception OSC, transmission/réception UDP via interface réseau ou passerelles Response

EOS APEX 20 DIMENSIONS ET POIDS *

MODÈLE	HAUTEUR		LARGEUR		PROFONDEUR		POIDS	
	mm	pouces	mm	pouces	mm	po	kg	lb
Eos Apex 20	499	19,64	1 422	56,00	648	25,53	66,68	147
Eos Apex 20 dans un conteneur de transport	324	12,75	1 524	60,00	794	31,25	À DÉFINIR	À DÉFINIR
Eos Apex 20 dans une valise de transport	926	36,45	388	15,25	1 582	62,25	À DÉFINIR	À DÉFINIR

* Dimensions et poids types

CARACTÉRISTIQUES ÉLECTRIQUES ET THERMIQUES

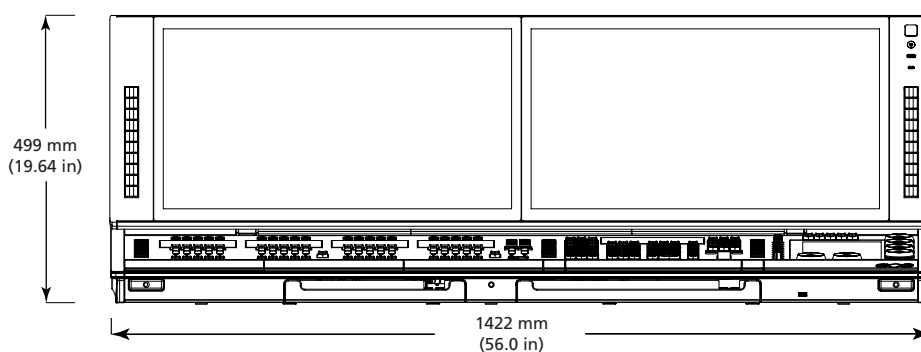
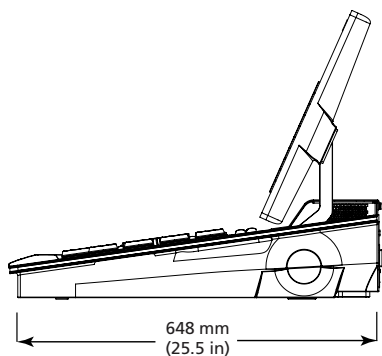
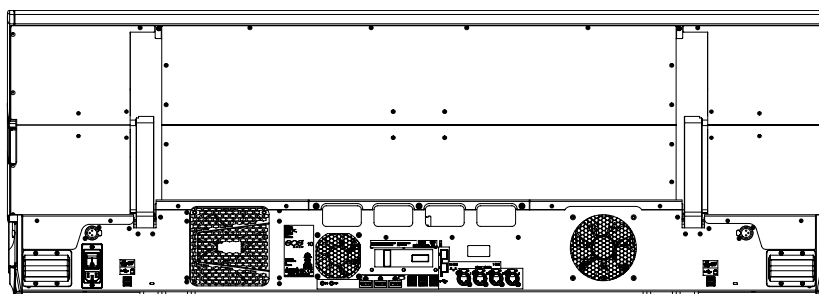
- Consommation électrique d'environ 6 A à 120 V ou à 230/240 V
- Température ambiante 0 °C-35 °C(32 °F-95 °F)
- Humidité ambiante jusqu'à 90 %, sans condensation



Technologie Immersion sous licence d'Immersion Corporation.
Protégée par un ou plusieurs brevet(s) disponible(s) à l'adresse suivante
<https://www.immersion.com/trademarks-and-patent-markings/>
et d'autres brevets en instance.

RÉGLEMENTATION ET CONFORMITÉ

- Homologation CE
- Homologation cETLus
- Marquage UKCA
- Homologation FCC
- Conforme à la norme RoHS
- DEEE



Corporate Headquarters • Middleton, WI USA

Global Offices • London, UK • Rome, IT • Holzkirchen, DE • Paris, FR • Hong Kong
Dubai, UAE • Singapore • New York, NY • Orlando, FL • Los Angeles, CA • Austin, TX

Copyright©2022 ETC. All Rights Reserved. All product information and specifications subject to change. Rev A 2022-02

Trademark and patent info: etconnect.com/IP

etconnect.com