



Typ(en)  
Projekt  
Datum  
Notizen

**ALLGEMEINE INFORMATIONEN**

Die Konsole Eos Apex 10 wurde für Komfort und Individualisierung entwickelt, mit großzügigen Programmieroberflächen und der Möglichkeit, komplexe Beleuchtungs- und Medienplattformen zu betreiben. Als mittelgroße Konsole in der Apex-Klasse der Lichtsteuerungen bietet die Eos Apex 10 einen praktischen, professionellen Arbeitsplatz – angetrieben von der preisgekrönten Eos-Steuerungssoftware.

Die Apex-Hardware ist so konzipiert, dass sie über Jahre hinweg auf dem neuesten Stand der Technik bleibt. Zu den Spitzenfunktionen gehören anpassbare Zielwahltasten für die Direktauswahl, eine integrierte Softkey-Tastatur, Leseleuchten für Schreivarbeiten, Schubladen für Zubehör, eine zweiachsige Monitoreinheit und großzügige Encoder-Tools für LEDs, Moving Lights und Mediensteuerung. Die Eos Apex 10 ermöglicht eine schnelle und leistungsstarke Steuerung, auch für die größten Veranstaltungsorte und Produktionen.

Die Software der Eos-Familie umfasst:

- Ansprechbare und dennoch leistungsfähige Syntax für Programmierer jeder Ebene
- Branchenführende Farbsteuerungstools
- Magic Sheets für individuelle Programmierung und Displays
- Augment3d-3D-Programmier- und Visualisierungsumgebung
- Virtual Media-Server-Funktion für Pixel-Mapping
- Timecode- und Automatisierungsintegration
- Arbeitsumgebung mit mehreren Benutzern und mehreren Programmierern

Zeichnungen, Fotos und mehr finden Sie auf der [Eos Apex 10-Produktwebseite](http://Eos Apex 10-Produktwebseite). Um mehr über die neuesten Softwarefunktionen, das Zubehör und andere Produkte der Eos-Familie zu erfahren, besuchen Sie [etconnect.com/Eos](http://etconnect.com/Eos).

**BESTELLINFORMATIONEN**

**EOS APEX 10**

MODELL	BESCHREIBUNG	TEILENUMMER
EOS APEX 10	Eos Apex 10, 24.576 Ausgänge	4450A1201 *
EOS APEX PROC	Eos Apex-Prozessor, 24.576 Ausgänge	4450A1021 *

\* Für Edison -US, für Schuko/UK13A -EU und für Ozeanien-Typ I -AZ hinzufügen

Alle Modelle sind ohne Funk (WLAN und Bluetooth) erhältlich. Für Bestellinformationen wenden Sie sich bitte an ETC.

Bitte wenden Sie sich bei Projekten, die mehr als 24 K Leistung erfordern, an ETC.

**IM LIEFERUMFANG ENTHALTEN:**

- Eine Scroll-Maus mit drei Tasten und Mauspad
- Hintergrunderleuchtete alphanumerische Cherry-Tenkeyless-Tastatur
- Verriegelbares, regionalisiertes IEC-Netzkabel
- Zwei 24-Zoll-LED-Schwanenhals-Littlites
- Augment3d AR Target Kit
- Staubabdeckung



## EOS APEX 10 ZUBEHÖR

MODELL	BESCHREIBUNG	TEILENUMMER
SFP+10GB-SM-LC	SFP+ 10GB-SM-LC SFP+ 10GB Sled, Singlemode-Glasfaser, Duplex-LC-Stecker *	N1126
SFP+10GB-MM-LC	SFP+10GB-MM-LC SFP+ 10GB Sled, Multimode-Glasfaser, Duplex-LC-Stecker *	N1127
SFP+10GB-CP-RJ	SFP+10GB-CP-RJ SFP+ 10GB Sled, Kupfer, RJ45-Stecker *	N1128
SFP+1GB-SM-LC	SFP+1GB-SM-LC SFP+ 1GB Sled, Singlemode-Glasfaser, Duplex-LC-Stecker *	SGN1019
SFP+1GB-MM-LC	SFP+1GB-MM-LC SFP+ 1GB Sled, Multimode-Glasfaser, Duplex-LC-Stecker *	SGN1021
SFP+1GB-CP-RJ	SFP+1GB-CP-RJ SFP+ 1GB Sled, Kupfer, RJ45-Stecker *	TBD
EOS APEX IO KIT – DMX	I/O Garage DMX Kit enthält: 4 DMX Gadget II-Einheiten (insgesamt 8 DMX-OUT-Ports)	4450K1020
EOS APEX IO KIT – SHWCNTRL	I/O Garage Show Control Kit enthält: 2 DMX Gadget II-Einheiten (insgesamt 4 DMX-OUT-Ports), 1 MIDI Response Gateway (In/Thru/OUT), 1 SMPTE Response Gateway (3-polig XLR In)	4450K1030
GADGET2	Gadget II, 2 Ports DMX-OUT, zur Verwendung in I/O Garage	4267A1004
RSN-SMPTE-P	SMPTE Response Gateway, zur Verwendung in I/O Garage	4267A1007
RSN-MIDI-P	MIDI Response Gateway, zur Verwendung in I/O Garage	4267A1009
RSN-SERIAL-P	Seriell Response Gateway, zur Verwendung in I/O Garage	4267A1011
EOS MFW 10	Eos Motorfader Wing 10	4240A1021 †
EOS MFW 20	Eos Motorized Fader Wing 20	4240A1022 †
EOS REM INT	Eos Remote Interface	4450A1041 †
ETCNOMAD BASE	Client-Software-Schlüsselsatz	4380A1011
EOS APEX 10 FC	Eos Apex 10 Flightcase	PSR1107

\* Eine vollständige Liste der von ETC zugelassenen Sendeempfänger finden Sie unter [etcconnect.com/Products/Consoles/Eos-Consoles/Apex/IO-Garage.aspx](http://etcconnect.com/Products/Consoles/Eos-Consoles/Apex/IO-Garage.aspx)

† Für Edison -US, für Schuko/UK13A -EU und für Ozeanien-Typ I -AZ hinzufügen

## HARDWARE UND SCHNITTSTELLEN

- Zwei 23,8-Zoll-4K-Multitouch-LCD-Touchscreens in einer schwenkbaren zweiachsigen Bildschirmeinheit
- Unterstützt drei externe Display-Port-Monitore (mindestens 1920 x 1080, maximal 3840 x 2160) mit optionaler Single-Touch- oder Multi-Touch-Bildschirmsteuerung und DDC/CI-Unterstützung
- 10 motorisierte 60-mm-Fader, 100 10-Fader-Seiten für konfigurierbare Fader, für Kreis-, Submaster- und Paletten-/Preset-, Timing- und Effektrate-/Geschwindigkeits-Playback-Steuerung
- 10 hintergrunderleuchtete Scrollrad-Fader mit Button, 100 10-Fader-Seiten für konfigurierbare Fader, für Kreis-, Submaster- und Paletten-/Preset-, Timing- und Effektrate-/Geschwindigkeits-Playback-Steuerung
- 2 x hochauflösende 5-Zoll-Fader-Anzeige mit Multi-Touch und haptischem Touch-Feedback
- Haupt-Playback mit zwei 60-mm-Motorfadern und Display-Ladetasten
- Vier Reihen benutzerdefinierbare Zielwahl-Tasten mit je 10 Tasten
- 6 Force-Feedback-Encoder für die Steuerung von Nicht-Intensitätsparametern
- Acht hinterleuchtete Mini-Encoder für Nicht-Intensitäts-Parametersteuerung plus ein Mini-Encoder für die Navigation
- Spezielles hochauflösendes 10,1-Zoll-Encoder-Display
- Dediziertes hochauflösendes Intensitätsrad
- Hinterleuchtete, erweiterte Eos-Tastatur
- 6,3-Zoll-Tastatur-Touchscreen mit haptischem Touch-Feedback, Service-Softkeys und benutzerdefinierten Anwender-Layouts
- Integrierte Tastaturablage mit USB-A&C-Ports
- Integriertes Zubehörfach mit USB-A&C-Ports und dediziertem 5-Volt/2-A-USB-A-Ladeanschluss
- Ein frontseitiger 5-Volt/2-Ampere-USB-A-Ladeanschluss
- Zwei unabhängig dimmbare warmweiße LED-Leseleuchten zur Ausleuchtung angrenzender Oberflächen
- Solid-State-Festplatte
- Dedizierte Grafikverarbeitung
- IEC-Netzeingang (100–240 V AC bei 50/60 Hz), Netzschalter mit integriertem Unterbrecher, verriegelbares, regionalisiertes Netzkabel im Lieferumfang enthalten
- Vier individuell konfigurierbare Gigabit-Ethernet-Ports, etherCON-Steckverbinder, PoE++ (802.3bt-konforme PSE)
- Zwei individuell konfigurierbare 10-Gigabit-SFP+-Ports für den Anschluss von Modulen für Kupfer-, Singlemode-Glasfaser- oder Multimode-Glasfaserverbindungen
- Ein 802.11ac WiFi Ethernet-Adapter (muss mit zukünftiger Software aktiviert werden)
- Bluetooth 5.1 zum Anschluss von Eingangszubehör (muss mit künftiger Software aktiviert werden)
- sACN- und Art-Net-Netzwerkausgabeprotokolle
- USB-3.1-Anschlüsse für Flash-Laufwerke, Zeigergeräte, Tastaturen (12 USB-A-Anschlüsse, 8 USB-C-Anschlüsse)
- Zwei Littlite-XLR-Anschlüsse
- Zwei Kensington-Lock-Anschlüsse
- I/O Garage mit vier Schächten, die Show Control Gateways im Response-Rucksack-Stil oder Gadget II DMX-Ausgangsmodule aufnehmen
- Multiple MIDI- und/oder SMPTE-TimeCode-Eingänge, MIDI In und Out, analoge/serielle Eingänge, OSC Senden/Empfangen über Show Control und I/O Gateways, Senden/Empfangen über Netzwerkschnittstellen oder Response Gateways

## EOS APEX 10 ABMESSUNGEN UND GEWICHTE \*

MODELL	HÖHE		BREITE		TIEFE		GEWICHT	
	mm	Zoll	mm	Zoll	mm	Zoll	kg	lb
Eos Apex 10	447	17,6	1219	48,0	648	25,5	61,24	135
Eos Apex 10 im Versandbehälter	318	12,5	1330	52,4	794	31,3	TBD	TBD
Eos Apex 10 im Flightcase	926	36,5	388	15,3	1377	54,3	TBD	TBD

\* Typische Abmessungen und Gewichte

## STROM UND TEMPERATUR

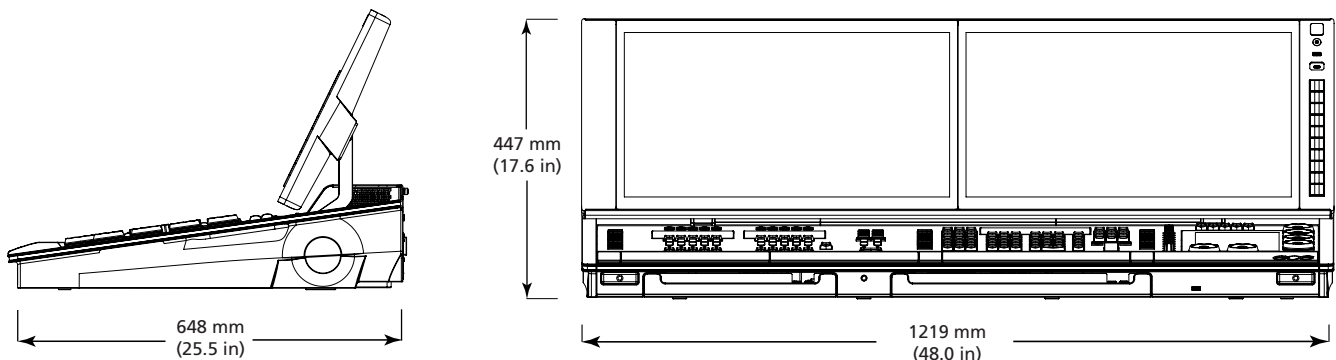
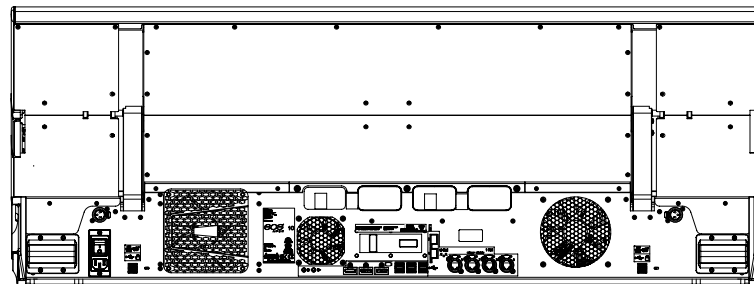
- Leistungsaufnahme ca. 6 A bei 120 V oder 230/240 V
- Umgebungstemperatur 0–35 °C (32–95 °F)
- Umgebungfeuchte bis 90 %, nicht kondensierend



Lizenzierte Technologie durch die Immersion Corporation. Geschützt gemäß einem oder mehreren der US-amerikanischen Patente unter folgender Adresse <https://www.immersion.com/trademarks-and-patent-markings/>, und weitere Patente sind angemeldet.

## EINHALTUNG DER GESETZE UND VORSCHRIFTEN

- CE-konform
- cETLus-gelistet
- UKCA-Kennzeichnung
- FCC-konform
- RoHS-konform
- WEEE



Corporate Headquarters • Middleton, WI USA

Global Offices • London, UK • Rome, IT • Holzkirchen, DE • Paris, FR • Hong Kong  
Dubai, UAE • Singapore • New York, NY • Orlando, FL • Los Angeles, CA • Austin, TX

Copyright©2022 ETC. All Rights Reserved. All product information and specifications subject to change. Rev A 2022-02

Trademark and patent info: [etconnect.com/ip](http://etconnect.com/ip)

[etconnect.com](http://etconnect.com)