



Typ(en)  
Projekt  
Datum  
Notizen

ÜBERSICHT

Scheinwerfer Übersicht

SolaWash 1000 ist ein unverzichtbarer Washlight-Scheinwerfer für Lichtdesigner, die nach einer einfachen und eleganten Beleuchtungslösung suchen. Die Leistung von 20.000 Lumen wird durch ein Vier-Blenden-Schiebersystem mit „Vorhang-auf“-Effekt und duale lineare Diffusionssysteme ergänzt, sodass Designer schöne Übergänge von farbigen Wash-Effekten und eine kraftvolle Ausleuchtung mit einer Hauptlichtquelle durchführen können, ohne die Kontrolle über die Kanten ihres Lichts zu verlieren. Ganz gleich, ob Sie das überarbeitete CMY- und CTO-Farbmischsystem verwenden, das es für unseren SolaFrame 1000 gibt, oder unser standardmäßiges austauschbares Farbsystem verwenden, der SolaWash 1000 bietet ein wichtiges Toolset für maximale Wirkung.

Einsatzbereiche

- Arenen und Stadien
- Theater und Opernhäuser
- Konzertsäle und Zentren für darstellende Künste
- Film- und Fernsehstudios
- Mega-Kirchen und Gotteshäuser
- Nachtclubs und besondere Events

Produkteigenschaften

- Weiße LED-Engine
- Die 480 Watt starke Ultra-Bright-Engine erzeugt 20.000 Feldlumen und die High-CRI-Engine überzeugt durch eine unglaublich präzise Farbwiedergabe
- Vollständig abdeckendes Blendenschiebersystem
- Lineares CMY/CTO-Farbmischsystem
- Austauschbares Farbrad mit sieben Positionen plus offen
- Zwei lineare Frostfilter für mittleren und starken Frosteffekt
- Irisblende für weitere Strahl- und Projektionsgrößenreduktion
- Scharfer Rand-Fokus über 12°–55° Zoombereich
- TM-30-Filter verstärkt die Ultra-Bright-Engine auf 85+ CRI
- Patentierter Linsen-Kondensationsschutz

BESTELLINFORMATIONEN

SolaWash 1000

Modell	Beschreibung
2570A1300-B	SolaWash 1000 Scheinwerfer, Ultra-Bright, schwarz, mit geformtem Gummieinsatz
2570A1301-B	SolaWash 1000 Scheinwerfer, High CRI, schwarz, mit geformtem Gummieinsatz

**Farboptionen:** Scheinwerfer werden standardmäßig in Schwarz geliefert. Weiß auf Anfrage erhältlich.

**Mitgeliefertes Zubehör:** Der Scheinwerfer umfasst zwei (2) Omega-Halterungen, ein (1) Netzkabel, freie Enden auf powerCON® TRUE1®-Eingang und ein Sicherungsseil.

Zubehör

Modell	Beschreibung
2560B7009	Upgrade für Scheinwerfer-Netzkabel, 5–15 Edison auf powerCON TRUE1, 15 A
2560B7005	Upgrade für Scheinwerfer-Netzkabel, Stage-Pin auf powerCON TRUE1, 20 A
2560B7006	Upgrade für Scheinwerfer-Netzkabel, L6-20 auf powerCON TRUE1, 20 A
2560B7007	Upgrade für Scheinwerfer-Netzkabel, L5-20 auf powerCON TRUE1, 20 A
67040007	MegaClaw™
55040014	Cheeseborough-Schelle, halber Verbinder von Global Truss, 2 Zoll, Aluminiumlegierung
67040010	Mini-Claw™



## PRODUKTSPEZIFIKATIONEN

## Quelle

Engine	Ultra-Bright-White Engine	High-CRI-White-Engine
LED-Details	480 W	480 W
Max. Feldlumen	20.000 lm	16.000 lm
Ulbrichtkugel (Lumen)	23.500 lm	19.500 lm
LPW	42	34
LED-Lebensdauer	50.000 h	50.000 h
Native CCT	6700 K	5700 K
Austauschbare Lichtquelle	Ja	Ja

## Farbe

Farbmischung	Cyan, Magenta, Gelb, lineares CTO
Farbtemperatur	Variabel abwärts bis 2800 K
Farbrad	Sieben (7) austauschbare dichroitische Chips plus offen, inkl. TM-30-Filter, Standard

## Optische Eigenschaften

Abstrahlwinkelbereich	12°–55°
Gate-Größe	25 mm (1 in)
Größe der Lichtöffnung	140 mm (5,5 in)
Blendenschieber	Vier voneinander unabhängige Blendenschieber für „Vorhang-auf“-Effekt mit 90°-Moduldrehung
Diffusion	Dual Flag, mittlere Diffusion Dual Flag, starke Diffusion Weiteres Zubehör erhältlich
Flickersteuerung/Hz-Bereich	2,4 kHz oder 16 kHz
Animation	LED-Branch-Animation
Irisblende	Iris mit 16 Lamellen
Blendenschieber	Vier voneinander unabhängige Blendenschieber für „Vorhang-auf“-Effekt mit +/- 30°-Drehung jedes Blendenschiebers Vollmodul mit +/- 45°-Drehung

## Steuerung

Eingabemethode	DMX (5-polig) oder Ethernet
Protokolle	DMX über RS-485 Art-Net oder sACN über Ethernet
Ethernet Pass-Thru	Passives Ethernet In/Thru, mit/ohne Strom
Datenkonvertierung	Patentiertes Datenkonvertierungssystem für: DMX zu Ethernet Ethernet zu DMX
Modi (Funktionsumfang)	Einer (37)
RDM-Funktionen	Ja
UI-Typ	Vollfarbige grafische Benutzeroberfläche mit 6-Tasten-Navigationssteuerung
Lokale Steuerung	Ja
Dimmleistung	16 Bit, DMX-gesteuert

## Elektrische Eigenschaften

Spannungsbereich	100–240 VAC, 50–60 Hz
Eingabemethode	powerCON TRUE1
Wattleistung (Standard/+ Kondensationsschutz)	932 W/967 W
Max. Strom	9,7 A bei 100 V

## Thermische Eigenschaften

Betriebsumgebungstemp.	-10° bis 45 °C
Lüfter	Vier Modi: Standard, Studio, Dauerbetrieb, Studio-Dauerbetrieb
Standgeräusch/volle Intensität	Studio: 32,4 dBA Standard: 34,5 dBA Dauerbetrieb: 39,8 dBA Studio-Dauerbetrieb: 35,1 dBA
Linse-Kondensationsschutz	Patentierter Linse-Kondensationsschutz inkl.

## Physischer Aufbau

Pan-/Tilt-Bereich	540° Pan, 265° Tilt
Max. Pan-/Tilt-Geschwindigkeit	540° in 2,89 s, 265° in 1,62 s
Materialien	Stahl- und Aluminiumrahmen mit Kunststoffgussgehäusen
Farboptionen	Schwarz, Weiß auf Anfrage
Befestigungsoptionen	Beliebige Ausrichtung
IP-Schutzart	IP20
Gewicht	31,3 kg
Mitgeliefertes Zubehör	powerCON TRUE1 auf freies Ende des Scheinwerferhecks Zwei (2) Klemmhalterungen Sicherungsseil

## Garantie

Gerätegarantie	Zwei (2) Jahre auf den kompletten Scheinwerfer Fünf (5) Jahre auf die Lichtquelle
Garantiedetails	<a href="http://highend.com/warranty">highend.com/warranty</a>

## Normen und Konformität

Regulatorische Normen	Gelistet nach UL-1573 Zertifiziert nach CSA STD. C22.2 Nr.: 166 CE
CE-Konformität mit diesen Normen erklärt	Sicherheit: EN 60598-1, EN 60598-2-17 EMV: EN 55015, EN 61547, EN 61000-3-2, EN 61000-3-3
Entspricht der ROHS-Richtlinie	Ja

## Sicherheit

Sicherheit	Mindestabstand zur beleuchteten Oberfläche = 2,0 m Mindestabstand vom Scheinwerferkopf zu brennbaren Materialien = 0,1 m
------------	---

**Hinweis:** Bei LED-Quellen verringert sich im Lauf der Zeit die Lichtleistung, und es kommt zu einer gewissen Farbverschiebung. Die LED-Leistung variiert je nach den Temperaturbedingungen. Die thermischen Bedingungen können von den Umgebungstemperaturen und der Ausrichtung beeinflusst werden.

PHOTOMETRISCHE INFORMATIONEN

SolaWash 1000 - Ultra-Bright

	Grad	Candela	Feldlumen	Leistungs-aufnahme	Lumen pro Watt
Narrow	12	606.000	15.000	480 W	32
Medium	26	130.900	16.600	480 W	35
Wide	55	36.300	20.000	480 W	42

Narrow – 12°

Projektionsabstand	10 ft 3,0 m	25 ft 7,6 m	50 ft 15,2 m	100 ft 30,5 m	200 ft 61 m
Felddurchmesser	2,1 ft 0,65 m	5,2 ft 1,6 m	10,5 ft 3,20 m	20,9 ft 6,39 m	41,9 ft 12,77 m
Beleuchtungsstärke (fc)	6.060	970	243	61	16
Beleuchtungsstärke (lux)	65.200	10.432	2.608	652	163

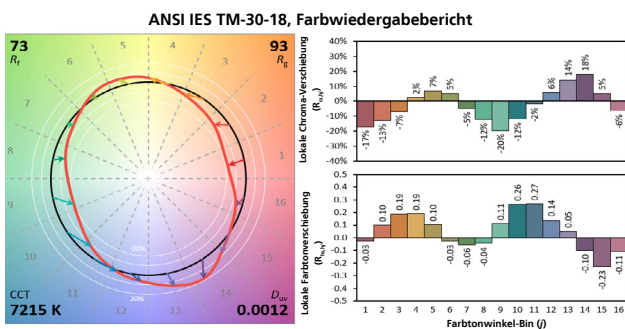
Medium – 26°

Projektionsabstand	10 ft 3,0 m	25 ft 7,6 m	50 ft 15,2 m	100 ft 30,5 m	200 ft 61 m
Felddurchmesser	4,6 ft 1,41 m	11,5 ft 3,52 m	23,1 ft 7,04 m	46,2 ft 14,08 m	92,3 ft 28,15 m
Beleuchtungsstärke (fc)	1.309	210	53	14	4
Beleuchtungsstärke (lux)	14.081	2.253	563	141	35

Wide – 55°

Projektionsabstand	10 ft 3,0 m	25 ft 7,6 m	50 ft 15,2 m	100 ft 30,5 m	200 ft 61 m
Felddurchmesser	10,4 ft 3,18 m	26,0 ft 7,94 m	52,1 ft 15,87 m	104,1 ft 31,74 m	208,2 ft 63,47 m
Beleuchtungsstärke (fc)	363	59	15	4	1
Beleuchtungsstärke (lux)	3.901	624	156	39	10

SolaWash 1000 Ultra-Bright Spektraldaten



Zusätzliche Farbkennzahlen

SolaWash 1000 Ultra-Bright-Engine	
CRI $R_a$ ( $R_g$ )	70 (-15)
TLCI	50

SolaWash 1000 – High CRI

	Grad	Candela	Feldlumen	Leistungs-aufnahme	Lumen pro Watt
Narrow	12	484.800	12.000	480 W	25
Medium	26	104.720	13.280	480 W	27
Wide	55	29.040	16.000	480 W	33

Narrow – 12°

Projektionsabstand	10 ft 3,0 m	25 ft 7,6 m	50 ft 15,2 m	100 ft 30,5 m	200 ft 61 m
Felddurchmesser	2,1 ft 0,65 m	5,2 ft 1,6 m	10,5 ft 3,20 m	20,9 ft 6,39 m	41,9 ft 12,77 m
Beleuchtungsstärke (fc)	4.848	776	195	49	13
Beleuchtungsstärke (lux)	52.160	8.346	2.087	522	131

Medium – 26°

Projektionsabstand	10 ft 3,0 m	25 ft 7,6 m	50 ft 15,2 m	100 ft 30,5 m	200 ft 61 m
Felddurchmesser	4,6 ft 1,41 m	11,5 ft 3,52 m	23,1 ft 7,04 m	46,2 ft 14,08 m	92,3 ft 28,15 m
Beleuchtungsstärke (fc)	1.047	168	43	12	3
Beleuchtungsstärke (lux)	11.265	1.803	451	113	28

Wide – 55°

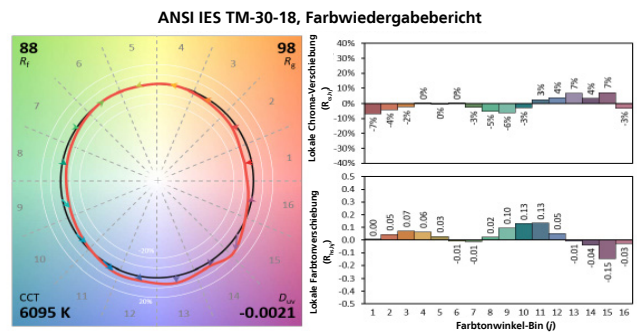
Projektionsabstand	10 ft 3,0 m	25 ft 7,6 m	50 ft 15,2 m	100 ft 30,5 m	200 ft 61 m
Felddurchmesser	10,4 ft 3,18 m	26,0 ft 7,94 m	52,1 ft 15,87 m	104,1 ft 31,74 m	208,2 ft 63,47 m
Beleuchtungsstärke (fc)	291	48	12	3	1
Beleuchtungsstärke (lux)	3.121	500	125	31	8

Um bei großen Abständen die mittige Leuchtkraft des Strahls in Footcandle-Einheiten zu bestimmen, teilen Sie den Candela-Wert durch das Quadrat des Projektionsabstandes.

Metrische Umrechnungen: Zur Angabe in Metern muss der Fuß-Wert mit 0,3048 multipliziert werden.

Zur Angabe in Lux muss der Footcandles-Wert mit 10,76 multipliziert werden.

SolaWash 1000 High CRI Spektraldaten



Zusätzliche Farbkennzahlen

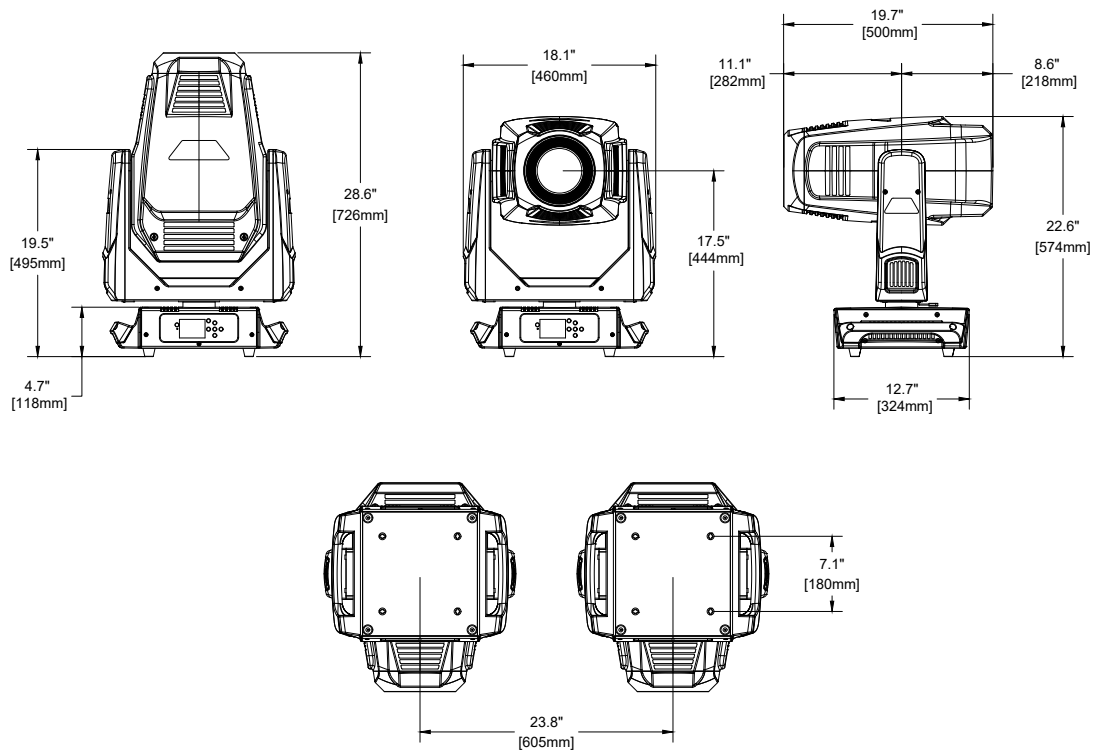
SolaWash 1000 High-CRI-Engine	
CRI $R_a$ ( $R_g$ )	90 (57)
TLCI	86

PHYSISCHE INFORMATIONEN

SolaWash 1000 Abmessungen

Modell	Höhe		Breite		Tiefe		Gewicht	
	in	mm	in	mm	in	mm	lb	kg
SolaWash 1000*	28,6	726	18,1	460	12,7	324	69,9	31,3
SolaWash 1000 im geformten Case-Einsatz	28,1	715	23,6	600	22	560	105,2	47,7

\*Enthält keine Befestigungselemente



SolaWash 1000 Leistungstabelle

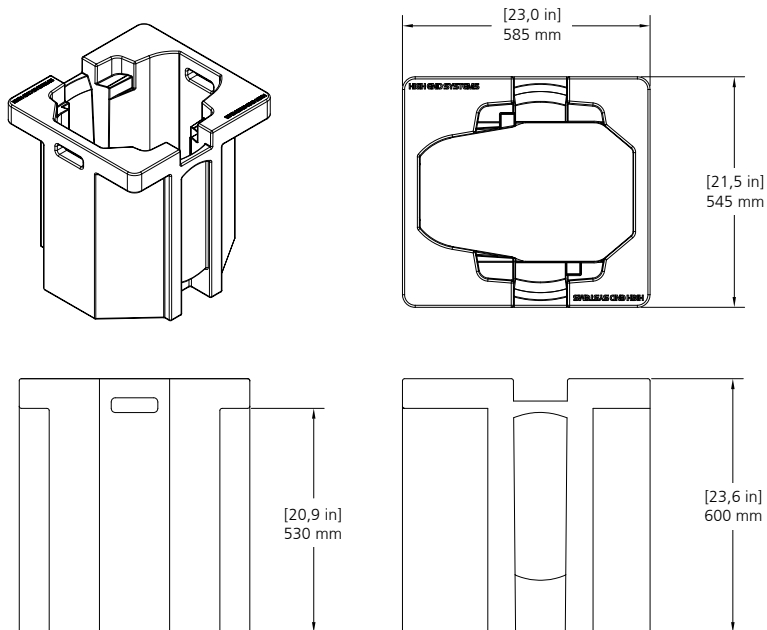
VAC	Ampere	Hz	Watt	VA	PF
100	9,7	50	967	973	0,99
120	7,8	60	930	937	0,99
200	4,6	50	896	921	0,97
208	4,5	60	898	922	0,97
220	4,2	50	930	920	0,96
240	3,8	60	867	900	0,96

## ZUSÄTZLICHE BESTELLINFORMATIONEN

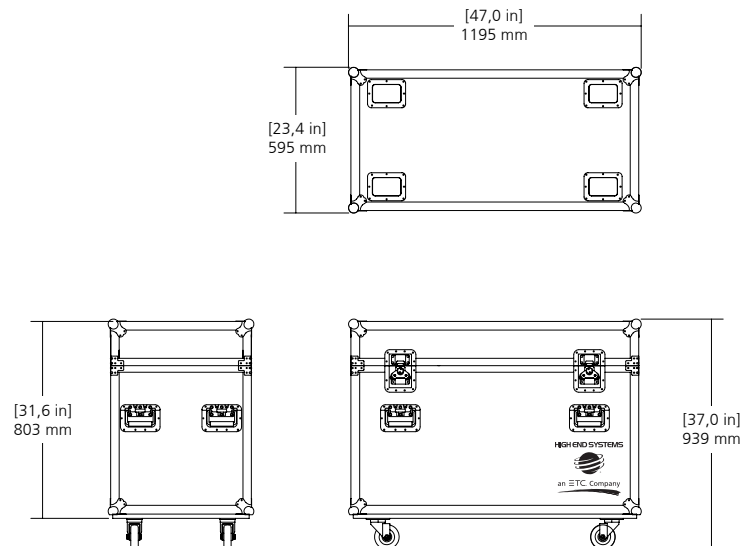
## Zusätzliches Zubehör

Modell	Beschreibung
H7500001	Zusätzliche Omega-Bügel
H7300105	Verzinktes Sicherungsseil mit Federverschluss

## Abmessungen des geformten Case-Einsatzes



## Optionales Roadcase



Firmensitz ▪ Middleton, WI, USA

Weltweite Standorte ▪ London, UK ▪ Rom, IT ▪ Holzkirchen, DE ▪ Paris, FR ▪ Hong Kong

Dubai, UAE ▪ Singapur ▪ New York, NY ▪ Orlando, FL ▪ Los Angeles, CA ▪ Austin, TX

Copyright©2021 ETC. Alle Rechte vorbehalten. Änderungen sämtlicher Produktinformationen und Spezifikationen vorbehalten. Rev D 2021-01

\*Angaben zu Warenzeichen und Patenten: [etconnect.com/EP](http://etconnect.com/EP)

[etconnect.com](http://etconnect.com)