

TRUE BLUE

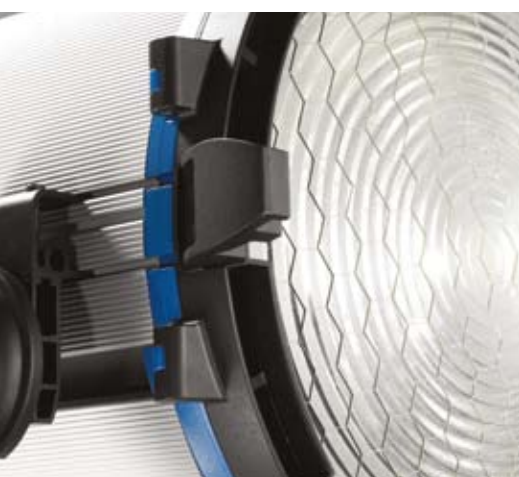
Neue

Tageslicht-

Stufenlinsenscheinwerfer

ARRI 





DIE EVOLUTION

der authentischen ARRI TRUE BLUE Scheinwerfer geht weiter...

Nach der erfolgreichen Einführung der TRUE BLUE Glühlichtscheinwerfer, stellt ARRI vier neue Produkte vor: die TRUE BLUE Tageslichtserie – alle vier bieten dieselben innovativen Merkmale und dasselbe preisgekrönte Design. Aufbauend auf dem Erfolg der ARRI Compact Stufenlinsenscheinwerfer, die auf dem Markt Maßstäbe gesetzt haben, verfügen die neuen D5, D12, D25 und D40 über 30 lichttechnische Verbesserungen. Mit reduziertem Gewicht, noch kompakteren Abmessungen und maximaler Lichtausbeute, setzt die TRUE BLUE Tageslichtserie einen neuen Standard im Bereich der professionell genutzten Scheinwerfer.

Die konsequente Anwendung von Aluminium-Leichtbau hat das Gewicht der TRUE BLUE Geräte verringert, ohne eine Minderung in Qualität und Langlebigkeit zuzulassen. Viele Bauteile sind jetzt sogar noch widerstandsfähiger und korrosionsbeständiger.

ARRI's Cross Cooling System* verringert die Temperatur des Scheinwerfergehäuses und der Stufenlinse. Cross Cooling ermöglicht es, die Scheinwerfer dauerhaft in 90° Neigung zu betreiben. Spezielle Kanäle führen einen konstanten Luftstrom entlang der Gehäuseprofile, um die Stufenlinse und durch das Scheinwerferinnere, auch wenn der Scheinwerfer direkt nach oben oder unten gerichtet ist.

* Patent angemeldet

Im Mittelpunkt des TRUE BLUE Konzeptes steht die verbesserte Klemmung an dem neu gestalteten Haltebügel. Die Bremsscheibe aus Edelstahl hält den Scheinwerfer fest, auch wenn schweres Zubehör – wie etwa eine große Chimera vorne eingesetzt ist. Um den Scheinwerfer beim Einsatz von schweren Vorsatzgeräten leichter auszubalancieren, kann der gesamte Bügel stufenlos nach vorne und hinten geschoben werden. Der neue Bügel aus Aluminiumprofil ist stärker, leichter und handlicher. Er kann komplett um den Scheinwerfer gedreht werden. Seine runde Form macht es einfach, den Scheinwerfer zu tragen. Die verbesserten 4-Flügeltore bestehen aus stabilem, federhartem Aluminium. Dies macht sie weniger anfällig gegen Verbiegen. Ein neuartiges Design der Scharniere mit nachstellbaren Befestigungsschrauben erlaubt es, die Friktionskräfte konstant zu halten und die Tore leicht zu setzen.

Routinemäßige Wartungsarbeiten und Reparaturen lassen sich durch einen schnellen, einfachen Zugang zu den inneren Bauteilen leicht und einfach durchführen: Das Zündgerät zum Beispiel kann innerhalb von zehn Minuten gewechselt werden. Das Reinigen eines TRUE BLUE Scheinwerfers wird durch die glatte Oberfläche erleichtert. ARRI hat die neuen Scheinwerfer bis ins kleinste Detail neu gestaltet und bietet professionellen Beleuchtern nun eine noch bessere Möglichkeiten für die Arbeit am Set und im Studio.

Cross Cooling*

ARRI's Cross Cooling* System funktioniert durch einen kühlenden Luftstrom um die Stufenlinse und durch den Scheinwerfer. Zusätzlich strömt Luft durch die hohlen Aluminiumprofile und verringert so die Temperatur des Gehäuses und der Stufenlinse. Cross Cooling ermöglicht ARRI TRUE BLUE Scheinwerfer bei nahezu jedem Winkel sicher zu betreiben.



* Patent angemeldet

Verstellbare Halteklauen

Endlich eine einfache Lösung für ein altes Problem: Am Filmset müssen bis zu vier Drahtscrems in die Halteklauen passen, Studio kämpft man mit dem ungewünschten Lichtaustritt. Um beiden Anwendungen gerecht zu werden, haben die TRUE BLUEs nun verstellbare Halteklauen, die leicht für die Verwendung von zwei oder vier Scrim angepasst werden können (Abbildungen rechts). Wird der Abstand zwischen Linse und Drahtscrems reduziert, minimiert man unerwünschte Reflexionen und Streulicht.



Zwei-Scrim Position

Vier-Scrim Position

Schwerpunktverstellung

Moderne Scheinwerfer werden mit verschiedensten Chimeras, Farbwechslern und anderem Zubehör betrieben. Mit ARRI's neuer Schwerpunktverstellung (genauer: Möglichkeit, die Bügelachse in den Schwerpunkt des Scheinwerfers zu bringen) lässt sich die Bügelachse einfach mit dem Schwerpunkt des Scheinwerfers zur Deckung bringen.



Bügelklemmung

Eine neu entwickelte Scheibenbremse verhindert ein Nachgeben des Scheinwerfers bei der Nutzung schweren Zubehörs. Sie besteht aus Edelstahl und ermöglicht ein sicheres Feststellen ohne Kraftanstrengung.



Torsicherung

Die Filmset-Torsicherung ist speziell beschichtet, die Korrosion verhindert. Selbst im heißen Zustand ist ein Knopfdruck ausreichend, um die Torsicherung zu öffnen. Somit lässt sich das Zubehör in kürzester Zeit wechseln.



Flügelstore

Eine besondere Legierung macht die 4-Flügelstore extrem widerstandsfähig. Gegenüber den traditionellen Flügelstoren können die TRUE BLUE Flügelstore rauem Umgang noch besser standhalten und kaum verbiegen. Zusätzlich können die Tore nun leicht nachgezogen werden um Absenken zu vermeiden. Der Schnitt der Tore ermöglicht ein ideales Kaschen. Mit den längeren Flügeln des 8-Flügeltores erhält man schärfere Schatten. Mit dem 8-Flügeltor ist vom quadratischen Lichtfeld bis zum schmalen Schlitzlicht alles einfach zu gestalten.

Wartung

Bei den Scheinwerfern der TRUE BLUE Reihe wird besonderes Augenmerk auf die Wartungsfreundlichkeit gelegt. Nachdem man maximal sechs Torxschrauben entfernt hat, erhält man einfachen Zugang zu allen inneren Teilen. Zudem werden bei TRUE BLUE Scheinwerfern nur drei verschiedene Torxschraubendreher benötigt, um den Scheinwerfer komplett zu zerlegen. Für eine leichtere Reinigung hat die Oberflächenstruktur der Aluminiumprofile ein völlig neues Design. Die Pulverbeschichtung der Druckgussteile garantiert ein gutes Aussehen entsprechend der Performance.



Zweite Torsicherung

Obwohl die neue Torsicherung der Europäischen Norm entspricht, sieht ARRI eine zweite Sicherung des Flügeltores vor. Der an der unteren Klaue montierte Sicherungshaken hält das Tor ohne die Drehung zu behindern und ist für alle TRUE BLUEs serienmäßig.



Bügelquerschnitt

ARRI's neuer Bügel aus Aluminium Profil ist angenehm zu tragen, stabil, und außerordentlich leicht.



Schutzgitter aus Edelstahl

Das lasergeschnittene, hexagonale Schutzgitter aus Edelstahl ist außerordentlich robust und erhöht die Lichtdurchlässigkeit.



Schutzklasse IP23

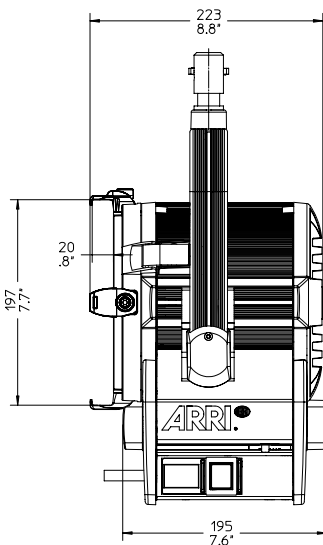
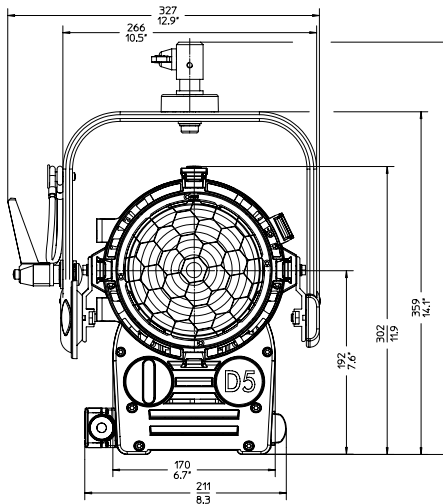
Die TRUE BLUE Scheinwerfer wurden nach dem IP23 Standard konstruiert und bieten somit auch im Außenbereich einen erhöhten Schutz für den Anwender.



Zertifizierungen

Alle TRUE BLUE Scheinwerfer sind neben der CE-Kennzeichnung auch TÜV GS und CB zertifiziert.





Art.-Nr. Beschreibung

L1.33770.B	D5 575W Tageslicht Fresnel Scheinwerfer, manuell, blau/silber, int. (VEAM)	
L1.33775.B	D5 575W Tageslicht Fresnel Scheinwerfer, manuell, schwarz, int. (VEAM)	

Elektronische Vorschaltgeräte*

Art.-Nr. Beschreibung

L2.76125.0	EB 575/1200W, 115/230V, int. (VEAM)
L2.76260.0	EB 400/575W, ALF, 115/230V, int. (VEAM)
L2.76425.0	EB 575/1200W,ALF, 115/230V, int. (VEAM)
L2.76230.0	AC/DC EB 575/1200W, 115/230V AC, 24/48-60V DC int. (VEAM)
L2.76671.0	EB 575/1200/2500/4000W, ALF, 230V, int. (VEAM)

Drosselvorschaltgeräte*

Art.-Nr. Beschreibung

L2.75010.E	CB 575W, 230V, int. (VEAM)
------------	----------------------------

Zubehör

L2.39670.0	TRUE BLUE 4-Flügeltor, 197mm
L2.39700.0	TRUE BLUE 8-Flügeltor, 197mm
L2.79690.0	Filterrahmen 197
L2.79680.0	Tube 197
L2.79660.0	Set mit 4 Scrims (ohne Tasche), 197mm, 7 3/4", Vollseide, Halbseide, Volltüll, Halbtüll
L2.88913.1	Scrim Tasche
L2.75600.0*	Verbindungskabel, 575/1200W, 7m, int. (VEAM)
L2.75600.C*	Verbindungskabel, 575/1200W, 15m, int. (VEAM)

Leuchtmittel

Metal Halide	HMI 575/SE G22
--------------	----------------

Technische Daten

Gewicht	5,9kg
Linse	Borosilikat Fresnel Linse, Durchmesser 150mm (5.9")
Reflektor	Spärischer Halbkugelspiegel aus hochglänzendem Aluminium
Aufnahme	28mm (1 1/8") Zapfen
Schutzklasse	IP23
Zertifizierung	NRTL-US-C, CE, TÜV GS, CB
Packvolumen	390x390x360mm
Packgewicht	7,5kg

Lichttechnische Werte

Entfernung (m)		6	8	12
Spot:	Beleuchtungsstärke (lux)	8931	5023	2233
6°	Durchmesser (m)	0.6	0.8	1.3
Medium:	Beleuchtungsstärke (lux)	1925	1083	481
30°	Durchmesser (m)	3.2	4.2	6.3
Flood:	Beleuchtungsstärke (lux)	804	452	201
56°	Durchmesser (m)	6.3	8.4	12.6

1000 Lux ergeben die richtige Belichtung für 200ASA Tageslichtfilm bei einer Blendenöffnung von T4 bei 24 B/s.

Für Lichttechnische Werte bei anderen Abständen besuchen sie www.arri.com und klicken sie auf den photometric calculator.

*Versionen mit Schaltbau-Fernsehnorm-Stecker sind ebenfalls erhältlich.

Art.-Nr.	Beschreibung	
L1.33730.B	D12 1200W Tageslicht Fresnel Scheinwerfer, manuell, blau/silber, int. (VEAM)	
L1.33735.B	D12 1200W Tageslicht Fresnel Scheinwerfer, manuell, schwarz,, int. (VEAM)	

Elektronische Vorschaltgeräte*

Art.-Nr.	Beschreibung
L2.76125.0	EB 575/1200W, 115/230V, int. (VEAM)
L2.76425.0	EB 575/1200W,ALF, 115/230V, int. (VEAM)
L2.76230.0	AC/DC EB 575/1200W, 115/230V AC, 24/48-60V DC int. (VEAM)
L2.76625.0	EB 1200/1800, ALF, 115/230 V, int. (VEAM)
L2.76626.0	EB 1200/1800, ALF, 115/230 V, int. (VEAM), DMX
L2.76626.A	EB 1200/1800, ALF, 115/230 V, int. (VEAM), DMX, USA - Version.
L2.76671.0	EB 575/1200/2500/4000W, ALF, 230V, int. (VEAM)

Drosselvorschaltgeräte*

Art.-Nr.	Beschreibung
L2.75012.E	CB 1200W, 230V, int. (VEAM)

Zubehör

L2.39870.0	TRUE BLUE 4-Flügelator, 245mm
L2.39900.0	TRUE BLUE 8-Flügelator, 245mm
L2.79890.0	Filterrahmen 230
L2.79880.0	Tubus 245
L2.79860.0	Set mit 4 Scrim (ohne Tasche), 230mm, 9", Vollseide, Halbseide, Volltüll, Halbtüll
L2.88914.1	Scrim Tasche
L2.75600.0*	Verbindungskabel, 575/1200W, 7m, int. (VEAM)
L2.75600.C*	Verbindungskabel, 575/1200W, 15m, int. (VEAM)

Leuchtmittel

Metal Halide	HMI1200/SE G38
--------------	----------------

Technische Daten

Gewicht	9,9kg
Linse	Borosilikat Fresnel Linse, Durchmesser 175mm (6.9")
Reflektor	Spärischer Halbkugelspiegel aus hochglänzendem Aluminium
Aufnahme	28mm (1 1/8") Zapfen
Schutzklasse	IP23
Zertifizierung	NRTL-US-C, CE, TÜV GS, CB
Packvolumen	460x400x650mm
Packgewicht	12,3kg

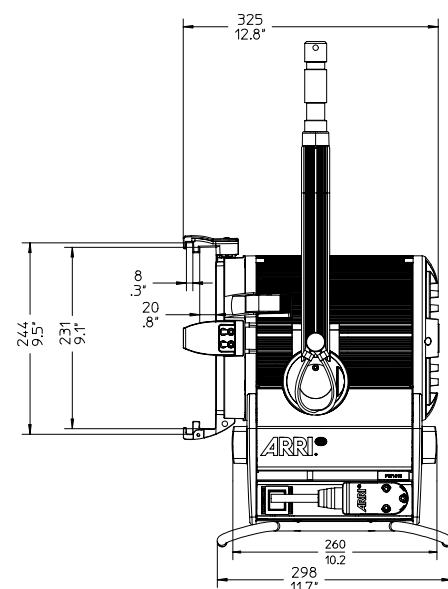
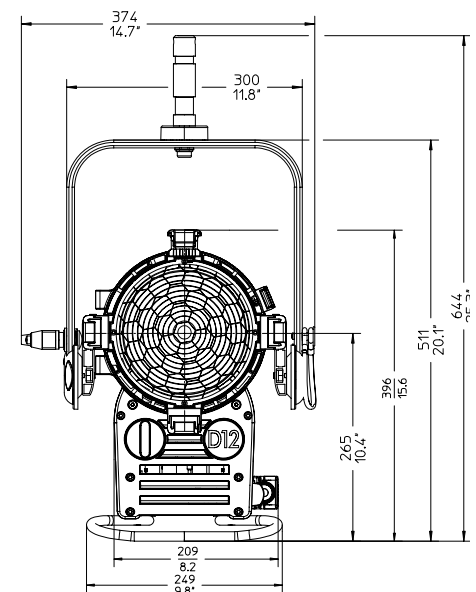
Lichttechnische Werte

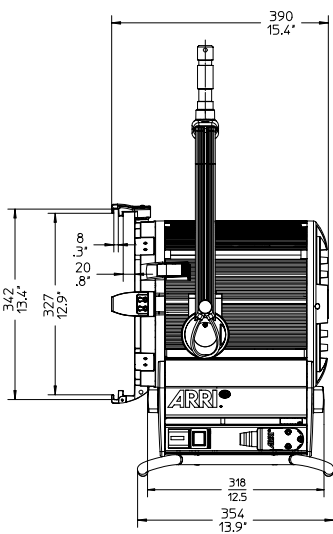
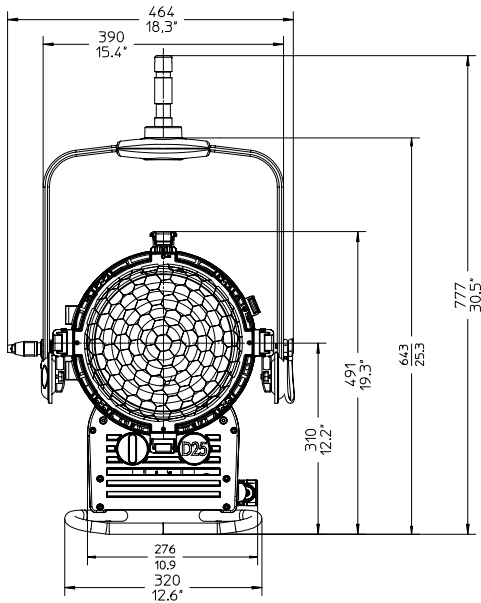
Entfernung (m)		8	12	16
Spot:	Beleuchtungsstärke (lux)	9246	4109	2312
7.5°	Durchmesser (m)	1.0	1.6	2.1
Medium:	Beleuchtungsstärke (lux)	2154	957	538
30°	Durchmesser (m)	4.2	6.3	8.4
Flood:	Beleuchtungsstärke (lux)	1092	485	273
50°	Durchmesser (m)	7.5	11.2	14.9

1000 Lux ergeben die richtige Belichtung für 200ASA Tageslichtfilm bei einer Blendenöffnung von T4 bei 24 B/s.

Für Lichttechnische Werte bei anderen Abständen besuchen sie www.ari.com und klicken sie auf den photometric calculator.

*Versionen mit Schaltbau-Fernsehnorm-Stecker sind ebenfalls erhältlich.





Art.-Nr. Beschreibung

L1.33670.B	D25 2500W Tageslicht Fresnel Scheinwerfer, manuell, blau/silber int. (VEAM)	
L1.33675.B	D25 2500W Tageslicht Fresnel Scheinwerfer, manuell, schwarz, int. (VEAM)	

Elektronische Vorschaltgeräte*

Art.-Nr. Beschreibung

L2.76635.0	EB 2500W, 115/230V, ALF, int. (VEAM)
L2.76640.0	EB 2.5/4kW, 230V, ALF, int. (VEAM)
L2.76675.0	EB 2.5/4kW, 115/230V, ALF, int. (VEAM)
L2.76671.0	EB 575/1200/2500/4000W, ALF, 230V, int. (VEAM)
L2.76195.0	EB 6000 Universal (2.5/4/6kW), ALF, 230V, int. (VEAM)

Drosselvorschaltgeräte*

Art.-Nr. Beschreibung

L2.75014.E	CB 2500W, 230V, int. (VEAM)
------------	-----------------------------

Zubehör

L2.40950.0	TRUE BLUE 4-Flügelator, 344mm
L2.40960.0	TRUE BLUE 8-Flügelator, 344mm
L2.80970.0	Filterrahmen 330
L2.80975.0	Tubus 344
L2.80980.0	Set mit 4 Scrims (ohne Tasche), 330mm, 13", Vollseide, Halbseide, Volltüll, Halbtüll
L2.88915.1	Scrim Tasche
L2.75620.0*	Verbindungskabel, 2500/4000W, 7m, int. (VEAM)
L2.75260.C*	Verbindungskabel, 2500/4000W, 15m, int. (VEAM)

Leuchtmittel

Metal Halide	HMI 2500/SE G38
--------------	-----------------

Technische Daten

Gewicht	14,5kg
Linse	Borosilikat Fresnel Linse, Durchmesser 250mm (10")
Reflektor	Spärischer Halbkugelspiegel aus hochglänzendem Aluminium
Aufnahme	28mm (1 1/8") Zapfen
Schutzklasse	IP23
Zertifizierung	NRTL-US-C, CE, TÜV GS, CB
Packvolumen	550x510x690mm
Packgewicht	17,2kg

Lichttechnische Werte

Entfernung (m)		12	16	20
Spot:	Beleuchtungsstärke (lux)	11269	6339	4057
	6° Durchmesser (m)	1.3	1.7	2.1
Medium:	Beleuchtungsstärke (lux)	1924	1082	693
	30° Durchmesser (m)	6.4	8.6	10.7
Flood:	Beleuchtungsstärke (lux)	852	479	307
	59° Durchmesser (m)	13.6	18.1	22.6

1000 Lux ergeben die richtige Belichtung für 200ASA Tageslichtfilm bei einer Blendenöffnung von T4 bei 24 B/s.

Für Lichttechnische Werte bei anderen Abständen besuchen sie www.arri.com und klicken sie auf den photometric calculator.

*Versionen mit Schaltbau-Fernsehnorm-Stecker sind ebenfalls erhältlich.

Art.-Nr.	Beschreibung	
L1.34000.B	D40 4000W Tageslicht Fresnel Scheinwerfer, manuell, blau/silber int. (VEAM)	
L1.34005.B	D40 4000W Tageslicht Fresnel Scheinwerfer, manuell, schwarz, int. (VEAM)	

Elektronische Vorschaltgeräte*

Art.-Nr.	Beschreibung
L2.76640.0	EB 2.5/4kW, 230V, ALF, int. (VEAM)
L2.76675.0	EB 2.5/4kW, 115/230V, ALF, int. (VEAM)
L2.76671.0	EB 575/1200/2500/4000W, ALF, 230V, int. (VEAM)
L2.76195.0	EB 6000 Universal (2.5/4/6kW), ALF, 230V, int. (VEAM)

Drosselvorschaltgeräte*

Art.-Nr.	Beschreibung
L2.75870.E	CB 4000W, 230V, int. (VEAM)

Zubehör

L2.41200.0	TRUE BLUE 4-Flügelator, 413mm
L2.41210.0	TRUE BLUE 8-Flügelator, 413mm
L2.81220.0	Filterrahmen 400
L2.81225.0	Tubus 413
L2.81230.0	Set mit 4 Scrim (ohne Tasche), 400mm, 5 3/4", Vollseide, Halbseide, Volltüll, Halbtüll
L2.88916.1	Scrim Tasche
L2.75620.0*	Verbindungskabel, 2500/4000W, 7m, int. (VEAM)
L2.75260.C*	Verbindungskabel, 2500/4000W, 15m, int. (VEAM)

Leuchtmittel

Metal Halide	HMI 4000/SE G38
--------------	-----------------

Technische Daten

Gewicht	17,5kg
Linse	Borosilikat Fresnel Linse, Durchmesser 300mm (11.8")
Reflektor	Spärischer Halbkugelspiegel aus hochglänzendem Aluminium
Aufnahme	28mm (1 1/8") Zapfen
Schutzklasse	IP23
Zertifizierung	NRTL-US-C, CE, TÜV GS, CB
Packvolumen	600x600x770mm
Packgewicht	20,9kg

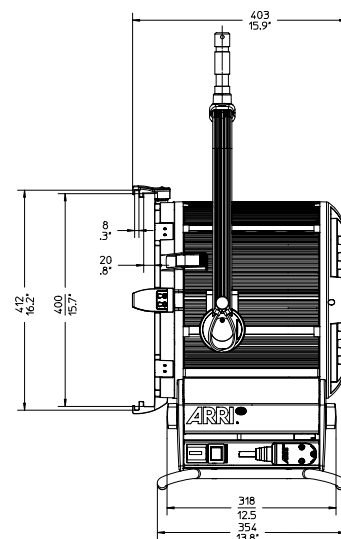
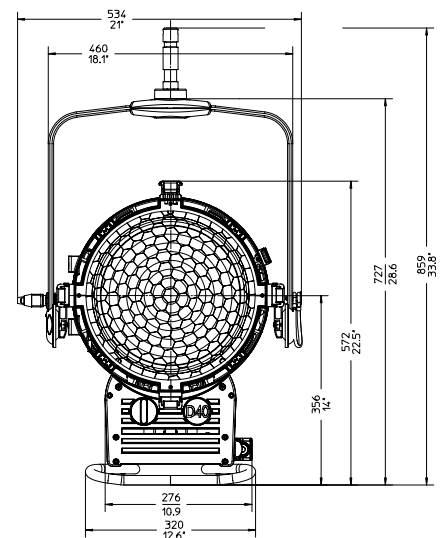
Lichttechnische Werte

Entfernung (m)		16	20	24
Spot:	Beleuchtungsstärke (lux)	7717	4939	3430
6.5°	Durchmesser (m)	1.8	2.3	2.7
Medium:	Beleuchtungsstärke (lux)	1766	1130	785
30°	Durchmesser (m)	8.6	10.7	12.9
Flood:	Beleuchtungsstärke (lux)	760	486	338
61°	Durchmesser (m)	18.8	23.6	28.3

1000 Lux ergeben die richtige Belichtung für 200ASA Tageslichtfilm bei einer Blendenöffnung von T4 bei 24 B/s.

Für Lichttechnische Werte bei anderen Abständen besuchen sie www.ari.com und klicken sie auf den photometric calculator.

*Versionen mit Schaltbau-Fernsehnorm-Stecker sind ebenfalls erhältlich.



Deutschland

Arnold & Richter Cine Technik GmbH & Co. Betriebs KG.
Pulvermühle, D-83071 Stephanskirchen
Tel: +49(0)8036-3009-0, Fax: +49(0)8036-2471

ARRI Lighting Solutions GmbH
Ernst-Augustin Str. 12, D-12489 Berlin
Tel: + 49(0)30-678233-0, Fax: +49(0)30-678233-99

Grossbritannien

ARRI GB Limited (Sales & Service)
2 Highbridge, Oxford Road, Uxbridge, Middlesex, UB8 1LX, Great Britain
Tel: +44 (0)1895 457 000, Fax: +44 (0)1895 457 001

Italien

ARRI Italia S.r.l. (Sales & Service, Milan)
Viale Edison 318, 20099 Sesto San Giovanni (Milano), Italy
Tel: +39 (02)262 271 75, Fax: +39 (02)242 1692

ARRI Italia S.r.l. (Sales & Service, Rome)
Via Placanica 97, 00118 Morena (Roma), Italy
Tel: +39 (06)79 89 021, Fax: +39 (06)79 89 02 206

USA

ARRI Inc. (Sales & Service, East Coast)
617 Route 303, Blauvelt, NY 10913-1109, USA
Tel: +1 (845)353 1400, Fax: +1 (845)425 1250

ARRI Inc. (Sales & Service, West Coast)
600 North Victory Blvd., Burbank, CA 91502-1639, USA
Tel: +1 (818)841 7070, Fax: +1 (818)848 4028

Kanada

ARRI Canada Limited (Sales & Service)
415 Horner Ave, Unit 11 & 12, Toronto, Ontario M8W 4WS, Canada
Tel: +1 (416)255 3335, Fax: +1 (416)255 3399

Australien

ARRI Australia PTY Limited
Unit 6C, 5 Talavera Road, Macquarie Park NSW 2113, Sydney, Australia
Tel: +61 (2)9855 4308, Fax: +61 (2)9855 4301

Hong Kong

ARRI ASIA Limited
Office 3B on 29/F, The Centrium, 60 Wyndham Street, Central, Hong Kong
Tel: + 852 2571 6288 Fax: + 852 2875 9181