

ARRIMAX 18/12 avec MAX Technology

Caractéristiques principales

- Garantie prolongée de 5 ans*
- MAX Technology sans lentille
- Angle de faisceau continu de 15° à 50° : réflecteur standard
- Angle de faisceau de 8° à 15° : réflecteur spot
- Remplacement aisé des lampes
- Prise en charge de ARRI Dual Pin Width (GX51/GX38)
- Indice de protection IP23
- Approprié pour les images à fréquence de trames élevée
- Fonctionne avec les jous motorisés « BigBee »

« Le plus puissant projecteur HMI au monde »

Système sans lentille avec MAX Technology Distingué par l'Academy Award, l'ARRIMAX reste le premier choix pour les productions exigeant un rendement lumineux maximal. Le réflecteur à facettes paraboliques, d'un diamètre de 580 mm (22,8"), permet un réglage continu du foyer de 15° à 50° d'angle de faisceau et, étant donné que l'ARRIMAX ne nécessite pas d'ensemble de lentilles de diffusion, les ombres sont nettes et à coupe facile.

Sûres et adaptées pour les deux culots de type de lampes 18/12 kW, les lampes à culot unique de 18.000 W utilisent un culot de lampe GX51 plus robuste, pour lequel les ingénieurs

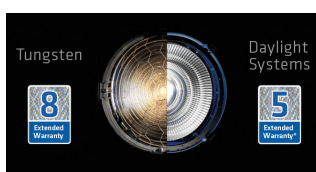
d'ARRI ont mis au point une douille de lampe spéciale qui allège le stress mécanique des broches de la lampe, ne servant plus qu'à la connexion électrique. Le mécanisme de serrage de lampe est de type à auto-alignement et utilise une manette de blocage de lampe robuste disposée en retrait. Pour s'assurer que les équipes peuvent facilement utiliser des lampes de 12.000 W ou des versions de lampes à culot unique G38 de 18.000 W, la nouvelle douille de lampe accueille soit des types de lampe sans modification, soit des adaptations.

L'ARRIMAX 18/12 se réjouit d'un palmarès hors du commun dans la réalisation de bon nombre de longs métrages partout dans le monde. Utilisé avec le ballast EB 18/12 High Speed AutoScan, les tournages sont désormais possibles sans aucun souci pour les effets spéciaux (SFX), les effets visuels (VFX), les applications commerciales, sportives et industrielles, les tests des composants automobiles et les essais balistiques et des matériaux.

Cette nouvelle technologie AutoScan confère à la lampe un courant à tension carrée considérablement accru, de 1.000 Hz, et permet de réaliser en toute aisance des images de haute qualité sans papillotement, même à des fréquence de trames de 1.000 fps et bien plus dans beaucoup de cas, avec une source unique.

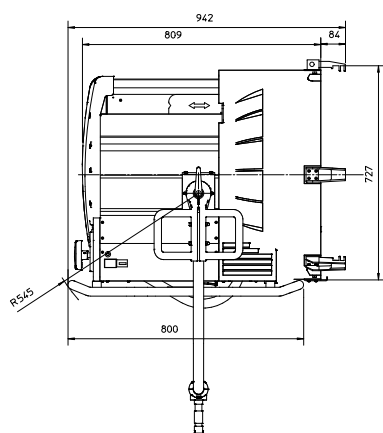
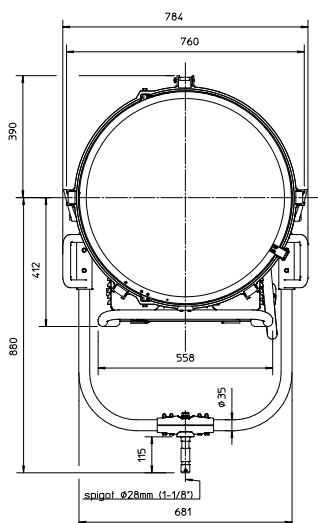
En accord avec l'énorme rendement lumineux, l'ARRIMAX 18/12 fait partie d'un système d'éclairage optimisé en combinaison avec la plus récente génération de ballasts électroniques et des accessoires de conception spéciale, ce qui lui permet de garantir à la fois polyvalence et qualité maximale et inégalée.

Pour les systèmes à lumière du jour, ARRI offre une période de garantie prolongée de cinq ans.



*S'il est acheté avec un ballast électronique ARRI

Spécifications techniques



Réf. de commande

Description

| | |
|------------|---|
| L0.37950.B | Tête de phare à lumière du jour ARRIMAX 18/12 avec MAX Technology, bleu/argent connecteur international (VEAM) |
|------------|---|

Ballasts électroniques

| | |
|------------|--|
| L2.76295KH | EB 12/18 High Speed AutoScan, ALF, DMX, 50/60/75/1000 Hz, 230 V, connecteur international (VEAM), extrémités dénudées |
| L2.76295.0 | EB 12/18, ALF, DMX, 50/60/75 Hz, 230 V, connecteur international (VEAM), extrémités dénudées |

Accessoires

| | |
|------------|---|
| L2.71100.0 | Coupe-flux à 4 volets, (740 mm / 29,1") |
| L2.37940.0 | Réflecteur spot pour ARRIMAX® 18/12, 8° - 15° angle à mi-intensité |
| L2.37941.0 | Tube focaliseur (740 mm / 29,1") à ouverture variable |
| L2.71115.0 | Set de 4 disques atténuateurs (740 mm / 29,1") |
| L2.71115.A | Disque atténuateur, full single (740 mm / 29,1") |
| L2.71115.B | Disque atténuateur, full double (740 mm / 29,1") |
| L2.71115.C | Disque atténuateur, half single (740 mm / 29,1") |
| L2.71115.D | Disque atténuateur, half double (740 mm / 29,1") |
| L2.82294.0 | Câble Head-to-Ballast/Dimmer 12/18/24 kW, 15 m, connecteur international (VEAM) |
| L2.82294.A | Câble Head-to-Ballast/Dimmer 12/18/24 kW, 20 m, connecteur international (VEAM) |
| L2.0003613 | Joug motorisé BigBee, module DMX incorporé, y inclus mallette de transport |
| L2.0003614 | Unité de focalisation pour joug motorisé BigBee |

Lampes

| | |
|------------|--------------------------------------|
| L2.00038.0 | Lampe DIS 12000 W/SE G38 UV-B (Koto) |
| L2.89261.0 | Lampe HMI 12000 W/SE XS GX38 (Osram) |
| L2.0003877 | Lampe DIS 18000 W/SE G51 (Koto) |
| L2.89262.0 | Lampe HMI 18000 W/SE XS GX51 (Osram) |

Spécifications

| | |
|---|---|
| Réflecteur | Réflecteur intégrant la MAX Technology, en aluminium à haute pureté |
| Monture | Ergot de 28 mm / 1 1/8" (1,1") |
| Dimensions | 784 x 942 x 1051 mm (30,9 x 37,1 x 41,4") (larg. x long. x haut.) |
| Taille avec emballage | 1050 x 1170 x 1135 mm (41,3 x 46,1 x 44,7") (larg. x long. x haut.) |
| Poids | 65 kg / 143 lbs env. |
| Poids avec emballage | 101 kg / 228 lbs env. (y incluse palette) |
| Classe de protection / indice de protection | I / IP23 |
| Certifications | CE, CB, GS, cNRTLus |

Données photométriques avec lampe de 18.000 W

| | | | |
|----------------------|--------------|--------------|--------------|
| Portée (m/ft) | 15 / env. 49 | 20 / env. 66 | 30 / env. 99 |
| Spot : 15° | | | |
| Rendement (lux) | 55.300 | 31.100 | 13.800 |
| Diamètre (m) | 3,9 | 5,3 | 7,9 |
| Faisceau large : 50° | | | |
| Rendement (lux) | 5.700 | 3.210 | 3.210 |
| Diamètre (m) | Diamètre (m) | 17 | 25,4 |

Toutes les spécifications représentent des valeurs nominales/typiques.