

SKYLINK®

In Zusammenarbeit mit Innovative Dimmers hat ARRI SkyLink entwickelt: ein zweiteiliges System zur drahtlosen Kommunikation mit den SkyPanels und Scheinwerfern der L-Series. Der SkyLink-Empfänger und die Basisstation nutzen die bewährte LumenRadio-Technologie für die Übertragung von DMX- und RDM-Signalen. Das integrierte WLAN-Modul der SkyLink Basisstation ermöglicht die direkte Steuerung über eine DMX-Software von einem Tablet oder Computer. Nie war es einfacher, ein Steuerungsnetzwerk aufzubauen.

Wird SkyLink mit SkyPanel S30, S60 oder S120 verwendet, wird der SkyLink Empfänger (RX) einfach in den DMX-Eingang des Scheinwerfers und den darunter liegenden USB-Anschluss eingesteckt. Der S360 hat bereits Drahtlos-DMX eingebaut und arbeitet daher nahtlos mit den SkyLink-Produkten zusammen. Für die L-Series sind Netzadapter zur externen Stromversorgung erhältlich oder Sie verwenden einfach eine USB-Powerbank.

Die eigentliche Magie passiert in der SkyLink Basisstation. Mit zwei Funk-Modulen zur drahtlosen Kommunikation ausgestattet überträgt sie sowohl das CRMX-Protokoll von LumenRadio als auch den internationalen WLAN-Standard. So kann beispielsweise ein Tablet oder Computer über WLAN mit der Basisstation kommunizieren, während diese wiederum mit dem SkyLink Empfänger am SkyPanel über den zuverlässigen CRMX-Standard spricht. Auf Basis dieser Kommunikationskette entstehen neue und einfache Wege zur Steuerung eines oder mehrerer SkyPanel oder Scheinwerfer der L-Series.

Mittels eines WLAN-Signalverstärkers für Drahtlos-Netzwerke können große Strecken abgedeckt werden oder in Umgebungen gearbeitet werden, die sich negativ auf die Reichweite auswirken können.

Um maximale Netzwerkstabilität und Datenintegrität zu gewährleisten, ist die SkyLink Basisstation zusätzlich zu den drahtlosen Schnittstellen mit einer RJ45-Buchse für die LAN-Kommunikation und DMX-Ports für die drahtgebundene Netzwerkverbindung ausgestattet.

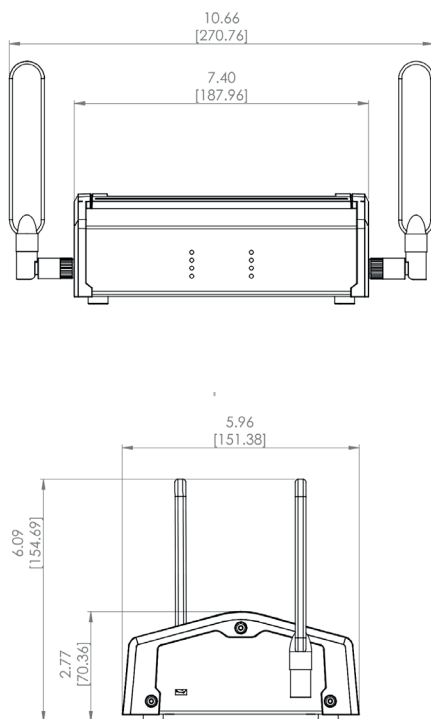
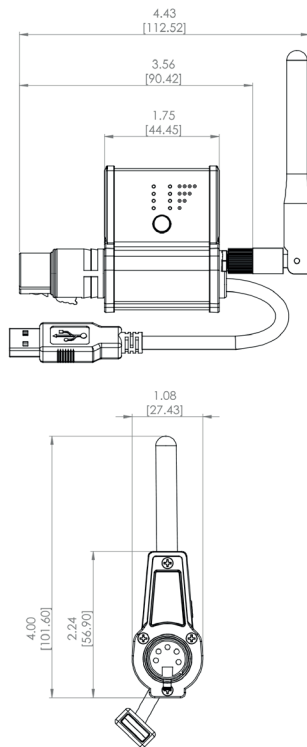
Neben der Unterstützung des DMX-Protokolls verfügen die ARRI LED-Produkte schon immer über eine ausgezeichnete RDM-Implementierung. Remote Device Management (RDM) lässt eine bi-direktionale Kommunikation mit dem Scheinwerfer zu und ermöglicht die Fernsteuerung sämtlicher Funktionen der Leuchte. Das SkyLink-System ist komplett RDM-fähig und ermöglicht die umfassende Steuerung sämtlicher Funktionen von SkyPanel und L-Series.



Ident-Nr.	Beschreibung
L2.0016357	SkyLink Empfänger
L2.0016359	SkyLink Basisstation - Edison
L2.0016360	SkyLink Basisstation - Schuko
L0.0020060	SkyLink 3 Empfänger Set (mit Basisstation) - Edison
L0.0020058	SkyLink 3 Empfänger Set (mit Basisstation) - Schuko
L0.0020062	SkyLink 10 Empfänger Set (mit Basisstation) - Edison
L0.0020061	SkyLink 10 Empfänger Set (mit Basisstation) - Schuko
L2.0019288	SkyLink WLAN Signalverstärker

SKYLINK®

Technische Spezifikationen



SkyLink Empfänger

Kabellose Kommunikation	LumenRadio CRMX (DMX/RDM) Empfänger
Reichweite	Bis zu 500 m / 1,640 ft
Frequenzbereich	2,404 - 2,480 MHz
Gewicht	0,1 kg / 0,22 lbs
Protokolle	DMX-512(A) und RDM ANSI E1.20
Eingangsspannung	5 V DC
Stromanschluss	USB-A Stecker
Antennenanschluss	RP-SMA Anschlussbuchse
Antennentyp	2dBi RP-SMA Antenne
DMX Anschluss	fünfpolige XLR Anschlussbuchse, 180° drehbar
Steuerung	"Unlink" Taste zur Trennung vom CRMX Netzwerk
Remote Device Management (RDM)	DMX Setup und Standard RDM Befehle
Gehäusefarbe	Blau/Silber
Betriebs-Umgebungstemperatur	-20 to +50° C (-4 to +122° F)
Schutzklasse / Schutzart	III / IP20
Zertifikate	CE, FCC

SkyLink Basisstation

Kabellose Kommunikation	LumenRadio CRMX (DMX/RDM) Sender & WLAN
Reichweite	CRMX bis zu 500 m / 1.640 ft WiFi bis zu 75 m / 246 ft
Frequenzbereich	2.402 - 2.480 MHz
Protokolle	DMX - 512(A), RDM ANSI E1.20, Art-Net, sACN
DMX Anschluss	fünfpolige XLR Anschlussbuchse
DMX Universe Unterstützung	Ein Universum mit 512 Kanälen
Ethernet	EtherCON RJ45 Anschlussbuchse
Antennenanschluss	Zwei RP-SMA Anschlussbuchsen
Antennentyp	2x2 dBi RP-SMA Antenne
Steuerung	"Link" Taste zur Verbindung mit CRMX Geräten Web-Anwendung für weitere Einstellungen
Netzteil Stromaufnahme	100 bis 240 V ~, 50/60 Hz
Netzteil Ausgangsspannung	12 V DC
Netzteil Anschluss	2,1 x 5,5 DC Barrel
Netzteil Eingangsspannung	12 V DC
Gewicht	1,5 kg (3,3 lbs)
Steuerung	Ein- / Aus-Schalter
Gehäusefarbe	Blau/Silber
Betriebs-Umgebungstemperatur	-20° to +50° C (-4 to 122° F)
Schutzklasse / Schutzart	III / IP20
Zertifikate	CE, FCC

Alle Spezifikationen sind nominal / spezifische Werte.

SKYLINK