



Typ(en)
Projekt
Datum
Notizen

ALLGEMEINE INFORMATION

Der Pro Two-Cell Scheinwerfer ist ideal für LED-Beleuchtung für mittlere Distanzen. Er ist so designed, dass er an Orten mit begrenztem Platz angebracht werden kann und durch seinen Hängebügel bietet er maximale Flexibilität bei der Fokussierung. Der aus hochwertigem, pulverbeschichtetem Aluminium und Stahl gefertigte Pro Two-Cell Scheinwerfer ist vollständig konvektionsgekühlt, d.h. ohne Geräuschemission.

Der Pro Two-Cell wird direkt an das Stromnetz angeschlossen und ist mit einem integrierten Netzteil ausgestattet. Die Intensitätssteuerung erfolgt entweder über eine direkte, verdrahtete DMX-Verbindung zu den RJ45/etherCON-Anschlüssen des Scheinwerfers oder drahtlos über den separaten ArcMesh-Sender.

ArcSystem wurde speziell für die Beleuchtung von Veranstaltungsorten entwickelt, bei denen eine hohe Qualität, extreme Genauigkeit und Dimmbarkeit erforderlich sind. Durch das integrierte Gerätemanagement können alle Leuchten aus der Ferne adressiert und gesteuert werden, wodurch eine schnelle und einfache Installation ermöglicht wird.

ALLGEMEINE INFORMATION

ANWENDUNGEN

- Veranstaltungsstätten
- Arbeitslicht
- Lobbys
- Kirchen
- Museen
- Studios

MERKMALE

- Kabelgebundene DMX- oder drahtlose (ArcMesh) Steuerprotokolle
- Stufenloses, sanftes Dimmen bis zum absoluten Nullpunkt
- Konvektionsgekühlt
- Leiser Betrieb
- Schwarze oder weiße Lackierung möglich
- Sonderlackierungen auf Bestellung möglich
- Erhältlich in einer Notfallversion mit zwei Eingängen

BESTELL - INFORMATION

ArcSystem Pro Two-Cell

| MODELL | STEUERUNG | STROM | FADE-TO-WARM | FARBTEMP. | STREUWINKEL | SCHEINWERFER-FARBE | BEFESTIGUNG |
|--------------------------------|----------------------------|----------------------------------------------|---------------------------------------------------|--------------------------------------------------------------------------------------------------------|--------------------------------------------------------------------------|-----------------------------------------------------------------|-------------------------|
| ARCP2 - Standard | LEER - DMX/ ArcMesh | LEER - 100 - 240 VAC (IEC Kabel) | LEER - Standard F - Fade To Warm | 2 - 2700 K 3 - 3000 K 35 - 3500 K 4 - 4000 K 5 - 5000 K | 19 - 19° 24 - 24° 37 - 37° 60 - 60° | W - Weiß B - Schwarz C - Kundenspez. | Y - Montagebügel |
| ARCPE2 - Notfallversion | RDM - DMX/RDM | 277 - 100 - 277 VAC (fest verdrahtet) | (nur in 2700 K und 3000 K Optionen erhältlich) | | | | |

Um das Formular auszufüllen, wählen Sie einfach eine Option aus jeder Spalte aus, um in der unteren Reihe Ihre gewünschte Modellnummer zu erhalten. Farbvarianten: Die Scheinwerfer werden standardmäßig in Schwarz oder Weiß geliefert. Für kundenspezifische Farben kontaktieren Sie bitte ETC.



SPEZIFIKATION (PRO TWO-CELL)

LED

| | |
|--------------------------------------|---------------------------------------------|
| LED Details | Bridgelux Vero 13 (Standard) Vesta 15 (FTW) |
| Max Lumen im Feld | 4.370 (5000 K 37°) |
| Lumen pro Watt | 87 |
| L70 Rating (Stunden bis 70 % Output) | 50.000 Stunden |

Farbe

| | |
|-------------------------|----------------------------------------|
| Verwendete Farben | Festes Weiß |
| Farbtemperatur Optionen | 2700 K, 3000 K, 3500 K, 4000 K, 5000 K |
| Fade to warm | Optional bei 2700 K und 3000 K |

Optik

| | |
|--------------------------|-----------------------------------------------------------------|
| Abstrahlwinkel (in Grad) | 19 / 24 / 37 / 60 |
| CRI | >90 |
| TM-30-18 Daten | Siehe dazu ArcSystem photometry guide |
| Photometrische Daten | Siehe unten oder im "ArcSystem Photometry and Color Info Guide" |

Steuerung

| | |
|-------------------|---------------------------------------------------------------------|
| Eingang | DMX-512 über RJ45 etherCON Anschluss |
| Protokoll | DMX, ArcMesh wireless, RDM (optional) |
| Modi (Profil) | 1-Kreis / 2-Kreise |
| RDM Konfiguration | Ja (mit RDM Option) |
| Bedieneinheit | PC-Konfigurations-App für ArcMesh-Option |
| Lokale Steuerung | Nein |
| Bemerkung | Die drahtlose ArcMesh-Steuerung erfordert den optionalen TX1 Sender |

Elektrisch

| | |
|-----------------------------------|--------------------------------------------------------------------------------------------------------------------------------------------------------------------------------------------------------------------|
| Eingangsspannungsbereich | 100 - 240 VAC IEC oder 100 - 277 VAC fest verdrahtet |
| Eingang | Standard Scheinwerfer Optionen: Option 1: IEC Anschluss Option 2: Anschlussfach mit Klemmen zur Direktverdrahtung vor Ort Notfall-Version: Anschlussfach mit Klemmen zur Direktverdrahtung vor Ort |
| Einschaltstrom | 20 A max. bei 240 V |
| Leistungsaufnahme (max / Standby) | 50 W / <3 W |
| Stromaufnahme | 0,21 A bei 240 V |

Thermisch

| | |
|----------------------------|--------------------------|
| Umgebungstemperaturbereich | 0° - 40° C |
| Lüfter (steuerbar) | N/A (konvektionsgekühlt) |
| BTUs/Stunde | 171 |

Physisch

| | |
|-------------------------|---------------------------------------------|
| Material | Aluminium-Druckguss und kaltgewalzter Stahl |
| Farbvarianten | Schwarz, Weiß oder Kundenspezifisch |
| Befestigungsmöglichkeit | Bügel |
| IP Rating | IP-20 (nur trockene Bereiche) |
| Gewicht | 3,63 kg |

Hinweis: Für Nicht-Notfall- und Nicht-277-V-Versionen ist der Kauf eines IEC-Kabels erforderlich (Bestellinformationen siehe Seite 3).

Garantie

| | |
|--------------|----------|
| Scheinwerfer | 5 Jahre |
| LED Array | 10 Jahre |

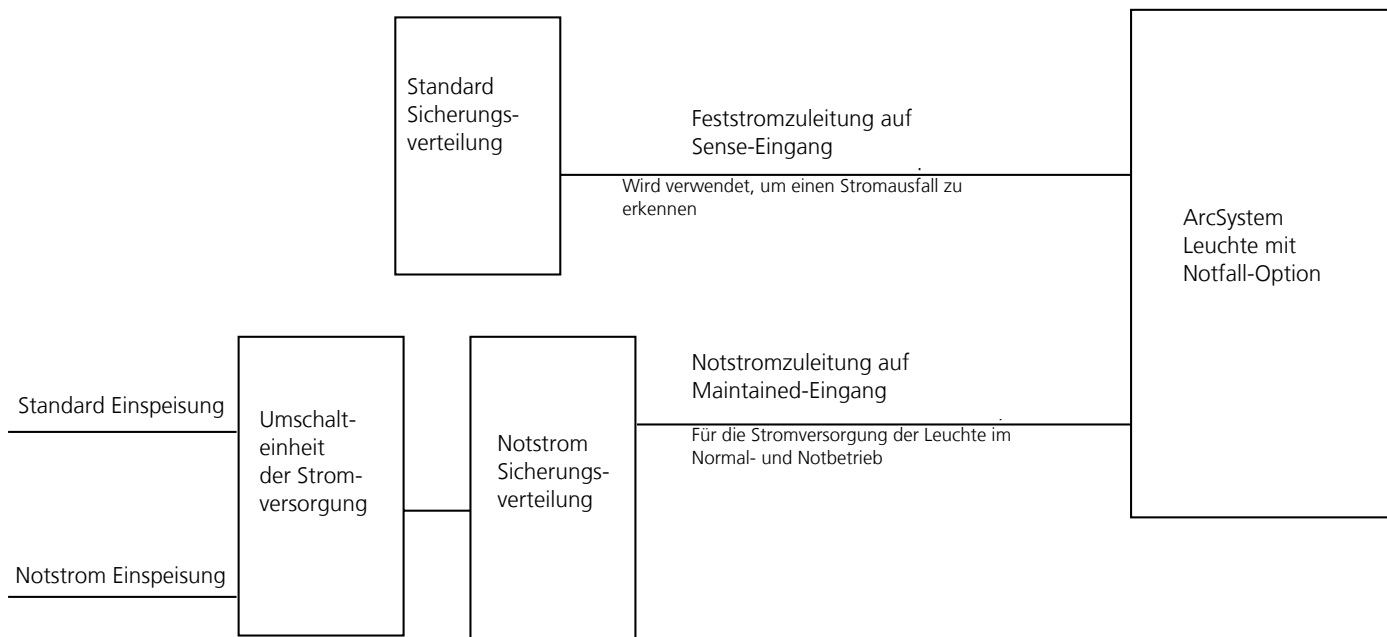
Normen und Zertifizierungen

| | |
|-------------------------------------|-------------------------------------------------------------------------------------------------------------------------------------------------------------|
| Genehmigte gesetzliche Vorschriften | Standard Version cETLus gelistet Konform zu ANSI/UL STD.1598 Zertifiziert nach CSA STD. C22.2 Nr: 250 CE konform EAC konform UKCA konform |
| | Notfall Version cETLus gelistet Konform zu ANSI/UL STD.924 Zertifiziert nach CSA STD. C22.2 Nr: 141 CE konform EAC konform UKCA konform |

NOTFALL VERBINDUNG

Für diese Leuchte ist eine Notlichtversion* mit zwei Eingängen erhältlich. Notleuchten benötigen zwei Netzspannungseingänge, die die folgenden Funktionen erfüllen müssen:

- Standard Einspeisung / Notstrom Einspeisung
- Standard Einspeisung auf Sense-Eingang



Der Sense-Eingang wird verwendet, um zu erkennen, ob die normale Versorgungsspannung ausgefallen ist. Dadurch wird die Leuchte mit einer Intensität von 100 % eingeschaltet, die von der aufrechterhaltenen Stromversorgung stammt. Die Leuchte kann nicht über das drahtlose oder drahtgebundene DMX gesteuert werden, bis die normale Versorgungsspannung am Sense-Eingang wiederhergestellt ist.

* nicht nach EU-Norm für Not- und Fluchtwegsbeleuchtung zugelassen.

PHOTOMETRISCHE DATEN

Lumen Tabelle

| FARBTEMPERATUR | ABSTRAHL-WINKEL | STREU-WINKEL | LUMEN IM FELD | LUMEN IM STRAHL | MAX CANDELA |
|----------------|-----------------|--------------|---------------|-----------------|-------------|
| 3000 K | 19° | 50,7° | 2.745 | 1.182 | 28.300 |
| 3000 K | 24° | 59,5° | 3.163 | 1.587 | 17.040 |
| 3000 K | 37° | 65,7° | 3.666 | 1.871 | 9.100 |
| 3000 K | 60° | 89,3° | 3.814 | 1.984 | 5.352 |

IES-Lichtdateien sind auf Anfrage für alle Abstrahlwinkel von ArcSystem erhältlich.

Vollständige Informationen zur Photometrie und zu den Farben der ArcSystem-Familie finden Sie unter [ArcSystem Photometry and Color Info Guide](#).

INFORMATION ÜBER SCHEINWERFER PRO STROMKREIS

| | ARCP4S / ARCPE4S |
|-----------------------------------------------------------------------|-------------------------|
| 120 V, 20 A, hoher Einschaltstrom (Sensor or SensorIQ) | 38 Scheinwerfer |
| 120 V, 20 A, Standard Einschaltstrom (Echo Relay Panel Mains Feed) | 38 Scheinwerfer |
| 230 V, 10 A, C-Charakteristik (Sensor) | 45 Scheinwerfer |
| 230 V, 15 A, C-Charakteristik (Sensor) | 68 Scheinwerfer |

HINWEIS: Es wurde getestet, dass der Einschaltstrom bei dieser Leuchte keinen Einfluss auf die Leuchten pro Stromkreis hat.

STROMKABEL

IEC-Kabel Optionstabelle

| ARTIKEL-NUMMER | STECKER | BESCHREIBUNG |
|-----------------------|------------------|------------------------------------------------------|
| W6659 | 16 A CEE-Stecker | Stromkabel, 16 A CEE-Stecker auf IEC, 1,8 m, Schwarz |
| W6368-EU | Schuko | Stromkabel, Schuko auf IEC, 2 m, Schwarz |
| W6658 | EU offenes Ende | Stromkabel, offenes Ende auf IEC, 2 m, Schwarz |

Hinweis: Für die Versionen Non-Emergency und 100-240 V sind Stromkabel erforderlich. Die Kabel sind nicht im Lieferumfang enthalten und müssen bei Bestellung angegeben werden.

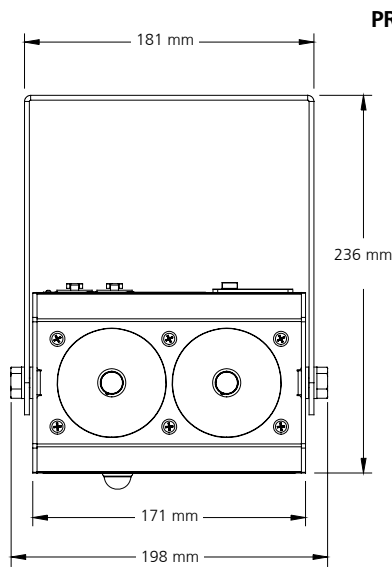
PHYSISCH

Pro Two-Cell Abmessungen

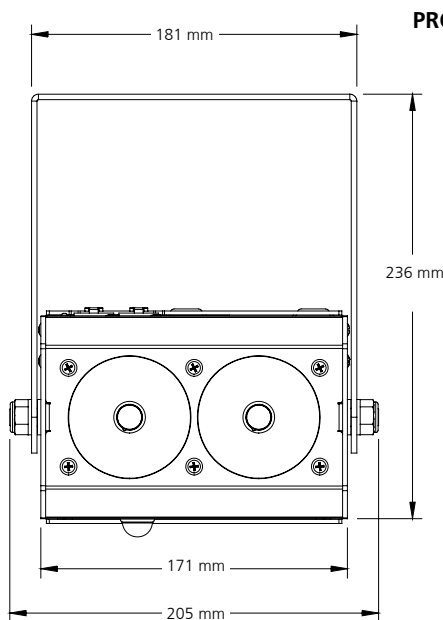
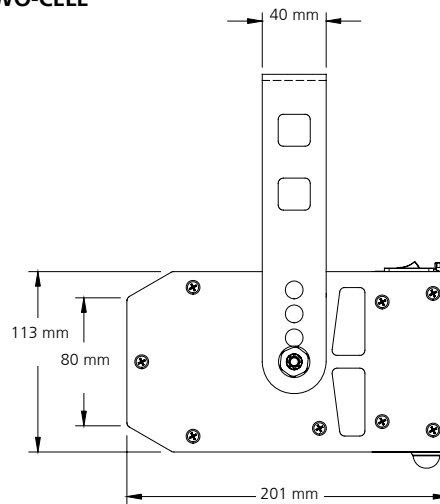
| MODELL | HÖHE | BREITE | TIEFE |
|--------------------|------|--------|-------|
| | mm | mm | mm |
| Pro Two-Cell | 236 | 198 | 201 |
| Pro Two-Cell 277 V | 236 | 205 | 227 |

Pro Two-Cell Gewichte

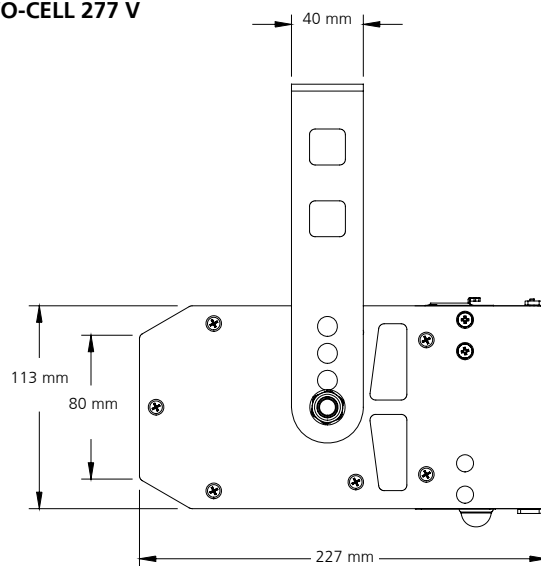
| MODELL | GEWICHT | VERSANDGEWICHT |
|--------------------|---------|----------------|
| | kg | kg |
| Pro Two-Cell | 3,6 | 4,5 |
| Pro Two-Cell 277 V | 3,6 | 4,5 |



PRO TWO-CELL



PRO TWO-CELL 277 V



Corporate Headquarters • Middleton, WI USA

Global Offices • London, UK • Rome, IT • Holzkirchen, DE • Paris, FR • Hong Kong
Dubai, UAE • Singapore • New York, NY • Orlando, FL • Los Angeles, CA • Austin, TX

Copyright©2022 ETC. All Rights Reserved. All product information and specifications subject to change. Rev L 2022-03

*Trademark and patent info: etconnect.com/IE

etconnect.com