



Typ(en)
Projekt
Datum
Notizen

ALLGEMEINE INFORMATION

Die kompakte Pro One-Cell Micro ist eine einzellige Leuchte die sich ideal für Einbau- oder Aufbaumontagen in Bereichen eignet, die eine Beleuchtung mit kurzem Lichtkegel erfordern. Mit einer hochwertigen Metallkonstruktion bietet die einstellbare Pro One-Cell Micro Leuchte die Qualitätsleistung der größeren mehrzelligen Versionen in einem viel kleineren Formfaktor.

Die Pro One-Cell Micro wird direkt an den D2 Treiber angeschlossen (siehe separates Datenblatt). In Verbindung mit der Treibereinheit können bis zu zwei Leuchten unabhängig gedimmt werden, entweder über eine drahtgebundene DMX-Verbindung oder über einen drahtlosen ArcMesh-Sender. Alternativ ist eine kabelgebundene DMX/RDM Version des D2 Treibers erhältlich für Anwendungen die keine drahtlose Steuerung und Konfiguration erforderlich machen.

ArcSystem wurde speziell für die Beleuchtung von Veranstaltungsstätten entwickelt, bei denen eine hohe Qualität, extreme Genauigkeit und Dimmbarkeit erforderlich sind. Durch das integrierte Geräte-management können alle Leuchten aus der Ferne adressiert und gesteuert werden, wodurch eine schnelle und einfache Installation ermöglicht wird.

BESTELL - INFORMATION

ArcSystem Pro One-Cell Micro

MODELL	FARBTEMP.	STREUWINKEL	SCHEINWERFER FARBE	BEFESTIGUNG
ARCP1M	2 - 2700 K	19 - 19°	W - Weiß	A - einstellbare Version
	3 - 3000 K	24 - 24°	B - Schwarz	Y - Bügel
	35 - 3500 K	37 - 37°	C - Kundenspez.	
	4 - 4000 K	60 - 60°		

Um das Formular auszufüllen, wählen Sie einfach eine Option aus jeder Spalte aus, um in der unteren Reihe Ihre gewünschte Modellnummer zu erhalten.

Farbvarianten: Die Scheinwerfer werden standardmäßig in Schwarz oder Weiß geliefert. Für kundenspezifische Farben kontaktieren Sie bitte ETC.

ALLGEMEINE INFORMATION

ANWENDUNGEN

- Veranstaltungsstätten
- Arbeitslicht
- Lobbys
- Gotteshäuser
- Geschäfte
- Museen
- Studios

MERKMALE

- Kabelgebundene DMX- oder drahtlose (ArcMesh) Steuerprotokolle
- Verkabelte DMX/RDM Option erhältlich
- Stufenloses, sanftes Dimmen bis zum absoluten Nullpunkt
- Konvektionsgekühlt
- Lüfterloser, leiser Betrieb
- Verschiedene Farbtemperaturen und Scheinwerfer-Farben



SPEZIFIKATION (PRO ONE-CELL MICRO)

LED

LED Details	Lumiled Luxeon 1202 CoB
Max Lumen im Feld	581 (3000 K 37°)
Max Lumenzahl	632 (3000 K 37°)
Lumen pro Watt	52
L70 Rating (Stunden bis 70% Output)	50.000 Stunden

Farbe

Verwendete Farben	Festes Weiß
Farbtemperatur Bereich	2700 K, 3000 K, 3500 K, 4000 K
Fade to warm	N/A

Optik

Abstrahlwinkel (in Grad)	19, 24, 37, 60
CRI	>90
TM-30-18 Daten	Siehe dazu "ArcSystem photometry guide"
Photometrische Daten	Siehe unten oder im "ArcSystem photometry guide"

Steuerung (über separaten Treiber)

Eingang	DMX-512 via RJ45 Anschluss
Protokolle	DMX, ArcMesh drahtlos, RDM (Option)
Modi (Profil)	1-Kreis
RDM Konfiguration	Ja (mit RDM Treiber Option)
Bedieneinheit	PC-Konfigurations-App für ArcMesh-Option
Lokale Steuerung	Nein
Bemerkung	Die drahtlose ArcMesh-Steuerung erfordert den optionalen TX1 Sender

Elektrisch

Eingangsspannungsbereich	48V DC (erfordert einen separaten D2 Treiber)
Eingang	4-Position (2-polig) Molex Stecker mit festverdrahtetem 90 cm Kabel
Inrush (Treiber und zwei Leuchten)	D2 Treiber: 20 A bei 120 VAC
Leistungsaufnahme (typisch/ Standby)	12 W / <1 W
Stromaufnahme (via Treiber)	0,1 A bei 120 VAC

Thermisch

Umgebungstemperaturbereich	0° - 40°C
Lüfter (steuerbar)	N/A (konvektionsgekühlt)
BTUs/Stunde	41

Physisch

Material	Aluminum-Druckguss und kaltgewalzter Stahl
Farbvarianten	Schwarz, Weiß oder Kundenspezifisch
Befestigungsmöglichkeiten	Einbau mit Klemmfedern (für 3 - 24 mm Deckenstärke) oder Montagebügel
IP Rating	IP-20 (nur trockene Standorte)
Gewicht (einstellbar/ Bügel)	0,28 kg/0,22 kg
Hinweise	Siehe Zubehörliste für Netzkabeloptionen

Garantie

Scheinwerfer	5 Jahre
LED Array	10 Jahre

Normen und Zertifizierungen

Genehmigte gesetzliche Vorschriften	Standard Version cETLus gelistet Konform zu ANSI/UL STD.2108 Zertifiziert nach CSA STD. C22.2 No: 250 CE konform EAC konform UKCA konform Einbauleuchten ebenfalls konform zu ANSI/UL STD. 2043
-------------------------------------	--

D2 TREIBER



ArcSystem Pro One-Cell Micro Leuchten benötigen zum Betrieb einen externen ArcSystem D2 Treiber. Siehe separates Datenblatt oder besuchen Sie etconnect.com/ArcSystem für weitere Informationen.

ZUBEHÖR

Verlängerungskabel

ARTIKEL-NUMMER	BESCHREIBUNG
ARCDAHBC1	1 m Verlängerungskabel
ARCDAHBC2	2 m Verlängerungskabel
ARCDAHBC3	3 m Verlängerungskabel
ARCDAHBC5	5 m Verlängerungskabel
ARCDAHBC10	10 m Verlängerungskabel

Verlängerungskabel zur Verwendung zwischen dem ARCD2D Treiber und der Pro One-Cell Micro Leuchte.

PHOTOMETRISCHE DATEN

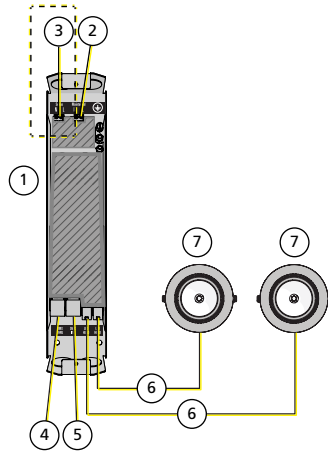
Lumen Tabelle

FARBTEMP	ABSTRAHLWINKEL	STREUWINKEL	LUMEN IM FELD	GESAMTE LUMEN	MAX CANDELA
3000 K	19°	19°	518	626	5.125
3000 K	24°	19°	583	675	2.864
3000 K	37°	19°	595	668	2.092
3000 K	60°	19°	672	711	1.057

IES-Lichtdateien sind auf Anfrage für alle Abstrahlwinkel von ArcSystem erhältlich.

Vollständige Informationen zur Photometrie finden Sie unter [ArcSystem Photometry and Color Info Guide](#).

D2 TREIBER ANSCHLUSS DIAGRAMM



	Beschreibung	Notizen
1	ArcSystem Pro D2 Treiber	ARCPD2D ARCPED2D (Notfallversion)
2	Spannungsversorgung	0,5 - 10 mm ² (22 - 6 AWG) Phase (L)/Nullleiter (N) 2,5 - 10 mm ² (6 - 14 AWG) Schutzleiter 100 - 277 VAC, 50/60 Hz ARCPD2D: normale Schaltung ARCPED2D: normal/Notfallschaltung UL1008 automatische Umschaltung (ATS) extern
3	Notfall Spannungsversorgung (nur Notfallversion)	0,5 - 10 mm ² (22 - 6 AWG) Phase (L)/Nullleiter (N) 2,5 - 10 mm ² (6 - 14 AWG) Schutzleiter 100 - 277 VAC, 50/60 Hz, normale Schaltung (nur ARCPED2D)
4	DMX-Eingang von einer externen DMX-Quelle	RJ45-Anschluss, Cat5e (oder gleichwertig) 0,2 mm ² (24 AWG) oder größer, nach T568B Standard.
5	DMX-Thru zu einem anderen ArcSystem Pro-Treiber oder Gerät	RJ45-Anschluss, Cat5e (oder gleichwertig) 0,2 mm ² (24 AWG) oder größer, nach T568B Standard.
6	Leuchtenkabel	18 AWG mit Molex Mini-Fit-Stecker, im Lieferumfang der Leuchte enthalten. Verlängerungen separat erhältlich (siehe Seite 3).
7	ArcSystem Pro One-Cell Micro Leuchte ARCP1M	
Hinweis: Die Abbildung ist nicht maßstabsgetreu.		

PHYSISCH

Pro One-Cell Micro Abmessungen

MODELL	HÖHE	BREITE	TIEFE
	mm	mm	mm
Einstellbar*	83	90	90
Bügel^	97	77	50

*Empfohlener Lochausschnitt: 79 mm

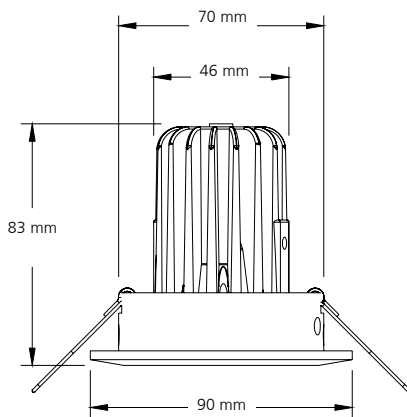
^Montagebügel Abmessungen beinhalten Bügel und Sicherungsschrauben.

Pro One-Cell Micro Gewichte

MODELL	GEWICHT*	VERSANDGEWICHT
	kg	kg
Einstellbar	0,28	0,30
Bügel	0,22	0,25

*Enthält kein Montagmaterial.

PRO ONE-CELL MICRO EINSTELLBAR



PRO ONE-CELL MICRO BÜGEL

