



Type(s)

Projet

Date

Remarques

INFORMATIONS GÉNÉRALES

ArcLamp est une ampoule LED spécifiquement conçue pour les auditoriums qui exigent une gradation parfaite. Chaque ampoule est dotée d'une technologie innovante pour l'activation sans retard de plusieurs ampoules sur un même circuit.

L'ampoule ArcLamp 24 V se connecte à une alimentation à distance dédiée, généralement placée dans une armoire à gradateurs et utilise le même câble qui connecte une ampoule incandescente existante à un gradateur. Le repositionnement de ce câble incandescent existant permet d'installer facilement l'ArcLamp.

La fonction de gestion d'appareils intégrée dans le driver permet de commander les projecteurs à distance, ce qui permet une installation rapide et simplifiée.

ArcLamp FTW (technologie Fade to Warm) comprend six émetteurs complémentaires et un algorithme interne exclusif pour chauffer la température de la couleur de la lampe lorsqu'elle simule une lumière rouge.

ArcLamp Flicker a les mêmes caractéristiques que le 2700 K FTW et en plus simule le scintillement aléatoire d'une bougie ; parfait pour un hôtel ou un environnement thématique.

APPLICATIONS

- Auditoriums
- Halls d'accueil
- Lieux de culte
- Musées
- Espaces de ventes

CARACTÉRISTIQUES

- Conçu pour être utilisé avec le Driver ArcLamp
- Gradation fluide jusqu'au noir
- Opération silencieuse
- Options de verre dépoli ou clair
- Scintillement aléatoire pour le modèle 2700K FTW en option.

INFORMATIONS POUR COMMANDER

ArcLamp

SÉRIE LAMP	BASE	SPHÉRIQUE/CHANDELLE	TENSION	VERRE	T° COULEUR
ARCL - ArcLamp fixe blanc	E12	G - Sphérique	24 - 24 V	F - Dépoli C - Clair	2 700 3000* (REMARQUE : Temp. de couleur 3000K disponible pour la série ARCL seulement.)
ARCLF - ArcLamp FTW	E14	C - Chandelle			
ARCLFF - ArcLamp Flicker	E26				
	E27				
	B15 B22				

Remarque : Pour faire fonctionner ce produit, un ArcLamp Driver est indispensable. Veuillez commander séparément

IMPORTANT : L'ampoule ArcLamp 24 V ne doit pas être connectée à la tension de secteur

Exemple de code de commande : ARCLE12C24F2700 ; Ce code est nécessaire pour la commande d'une bougie ArcLamp, E12 Base, 24 V, dépoli, 2700K



CARACTÉRISTIQUES DU PRODUIT

Source

Informations LED	Semi-conducteur Séoul Y19
Lumens total max.	Rendement de 280 lumens
Lumens par watt	63,6
Taux de rafraîchissement LED	250 Hz
Valeur L70 (temps pour une luminosité de 70 %)	36 000 heures

Couleur

Couleurs utilisées	Blanc fixe	Technologie fade-to-warm	Technologie Fade-To-Warm Flicker
Température de couleurs	2700 3000	2 700	2 700

Optiques

IRC	>90 (standard 94)
Données TM-30-18	Se référer aux graphiques ci-dessous
Données photométrie	Se référer aux graphiques ci-dessous

Commande (via driver séparé)

Protocoles	DMX512 et ArcMesh DMX512 et RDM
Modes (empreintes)	1 (1 circuit)
Commande du scintillement de l'ampoule	L'ampoule Flicker utilise un algorithme de scintillement intégré généré au hasard avec la cartographie 1 circuit suivante : - 0 - 127 : Intensité 0 à 100 % avec générateur d'effet de scintillement actif - 128 : Ampoule éteinte - 129 - 255 : Intensité 0 à 100 % sans effet de scintillement
Configuration RDM	Oui, Via le driver ArcLamp
Type IU	Configuration à distance, sans fil, à l'aide du logiciel d'exploitation ArcSystem
Commande locale	Non
Remarques	Commande DMX (configuration RDM via commande DMX/RDM externe)

Électriques

Tension de fonctionnement	24 V CC avec technologie de données PPW
Mode d'entrée	24 V CC via le driver ArcLamp
Maximum d'ampoules par Driver ArcLamp	Voir la fiche technique du driver ArcLamp
Puissance en watts (standard)	4,4 W
Courant max.	180 mA
Remarques	Calculateur de perte de tension disponible sur : www.etconnect.com/ArcLamp

Thermiques

Temp. de fonctionnement ambiante	0–35 °C (32–95 °F)
Ventilateur (réglable)	N/A (projecteur refroidi par convection)
BTU/heure	15,1
Gestion thermique	Un système intégré de gestion de la chaleur active permet de limiter l'intensité de l'ampoule si la température maximale est temporairement dépassée.

Caractéristiques matérielles

Matériaux	Céramique et verre
Options du verre	Dépoli ou clair
Formes d'enveloppe	Sphérique ou chandelle
Culots de lampe	E12 E14 E26 E27 B15 B22
Conformité IP	IP20
Poids	Poids du produit : 0,073 kg (0,16 lb) Poids d'expédition 0,082 kg (0,18 lb)
Accessoires inclus	Driver ArcLamp non inclus

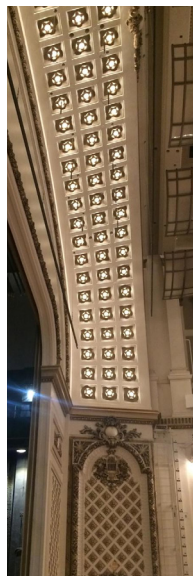
Garantie

Appareil complet	5 ans
Gamme de LED	10 ans
Site Web	https://www.etconnect.com/Support/Warranty.aspx

Réglementation et conformité

Normes réglementaires approuvées	Certification cULus pour les normes UL 1993 et CSA C22.2 No. 1993 kit de rénovation classifié cULus à UL 1598C et CSA TIL B-79A Homologation CE
----------------------------------	---

CARACTÉRISTIQUES



PASSER À LA TECHNOLOGIE LED, EN TOUTE DISCRÉTION.

Modernisez votre système d'éclairage tout en préservant votre esthétique classique. La conception de l'ampoule ArcLamp avec ses nombreuses options de base, de finition et de forme rend l'installation facile dans n'importe quel espace. Fournit un éclairage de qualité, éco-énergétique à 90 %, et permet la gradation progressive de l'éclairage de lustres, appliques murales, avant-scène et plus encore. Ce magnifique éclairage avec la technologie Fade to Warm, le public n'en remarquera jamais la différence, mais vous pourrez la constater sur votre facture d'électricité.

FLICKER

L'ampoule ArcLamp Flicker apporte à votre espace la lumière chaude d'une chandelle. Disponible en ampoule option 2700K Fade to Warm, la version Flicker scintille de manière aléatoire pour simuler un éclairage à la bougie. Ajoutez à cela une commande totale de la gradation et la technologie Fade to Warm primée et vous avez une source de lumière plus polyvalente que jamais.



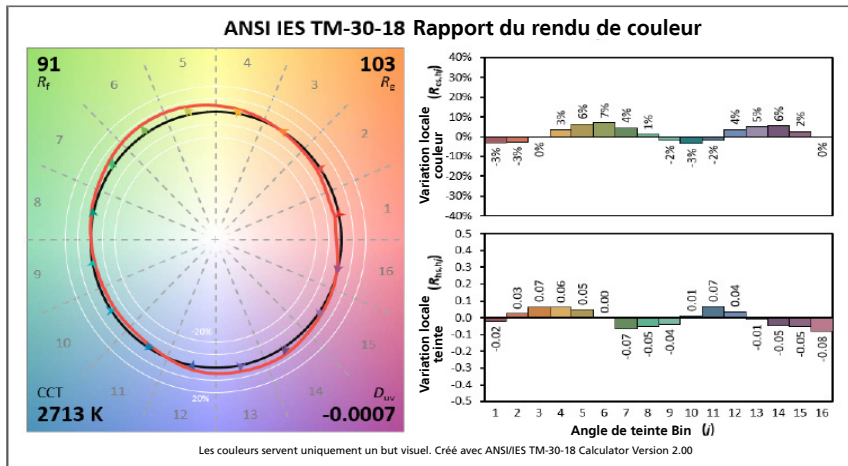
TECHNOLOGIE « FADE TO WARM »

La technologie primée Fade to Warm simule parfaitement bien la lueur rouge d'une lumière incandescente lorsqu'elle baisse. Cette option crée un sentiment de chaleur, familier pour le public, juste au moment où le spectacle commence ou se termine. Passez au LED sans compromettre la sensation indélébile du fondu parfait de la lumière.

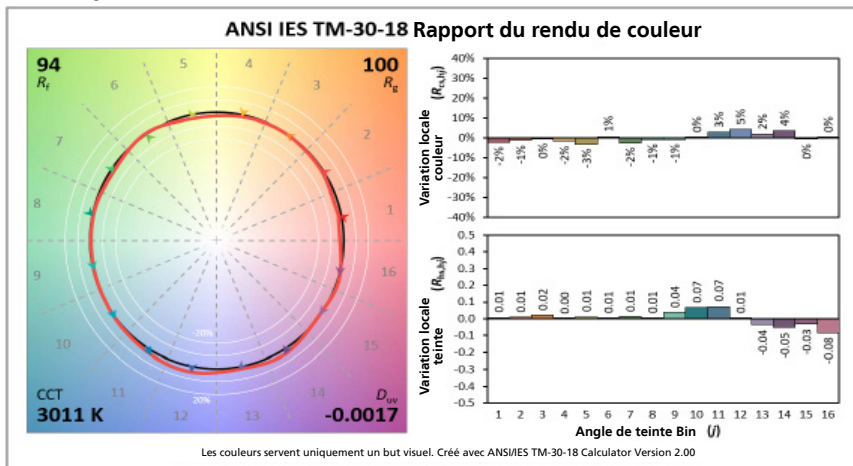


RENDU DES COULEURS

Arclamp Fixe 2700 K / Fade-to-Warm / Scintillement



Arclamp Fixe 3000 K



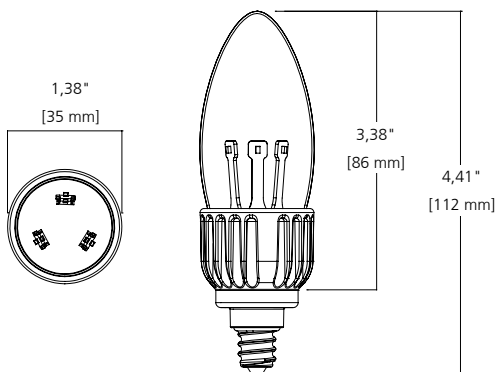
Dimensions du produit

Modèle	Hauteur		Largeur		Profondeur	
	po	mm	po	mm	po	mm
Chandelle E12	4,41	112	1,38	35	1,38	35
Sphérique E12	3,46	88	1,77	45	1,77	45
Chandelle E26	4,45	113	1,38	35	1,38	35
Sphérique E26	3,54	90	1,77	45	1,77	45

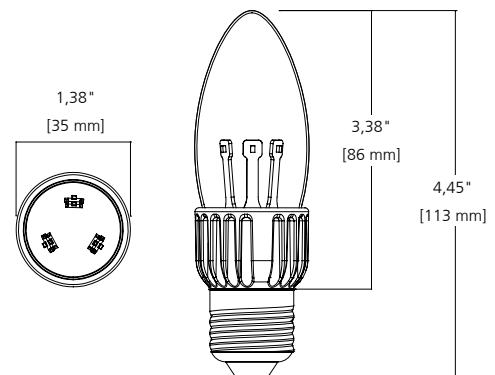
Poids du produit

Modèle	Poids		Poids d'expédition	
	livres	kg	livres	kg
Chandelle E12	0,16	0,073	0,18	0,082
Sphérique E12	0,16	0,073	0,18	0,082
Chandelle E26	0,16	0,073	0,18	0,082
Sphérique E26	0,16	0,073	0,18	0,082

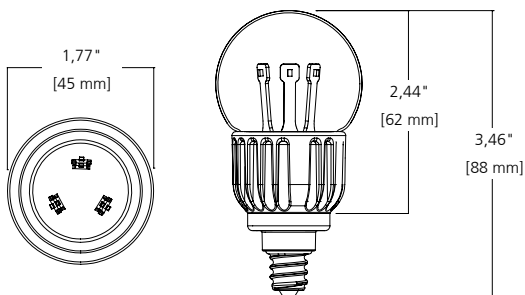
CHANDELLE E12



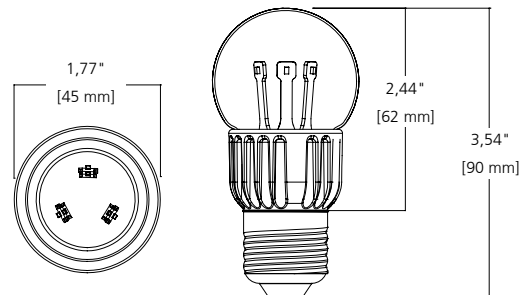
CHANDELLE E26



SPHÉRIQUE E12



SPHÉRIQUE E26



Corporate Headquarters • Middleton, WI USA

Global Offices • London, UK • Rome, IT • Holzkirchen, DE • Paris, FR • Hong Kong • Dubai, UAE •

Singapore • New York, NY • Orlando, FL • Los Angeles, CA

Copyright©2020 ETC. All Rights Reserved. All product information and specifications subject to change. Rev D 2020-12

Trademark and patent info: etconnect.com/tp

etconnect.com