

# Limax

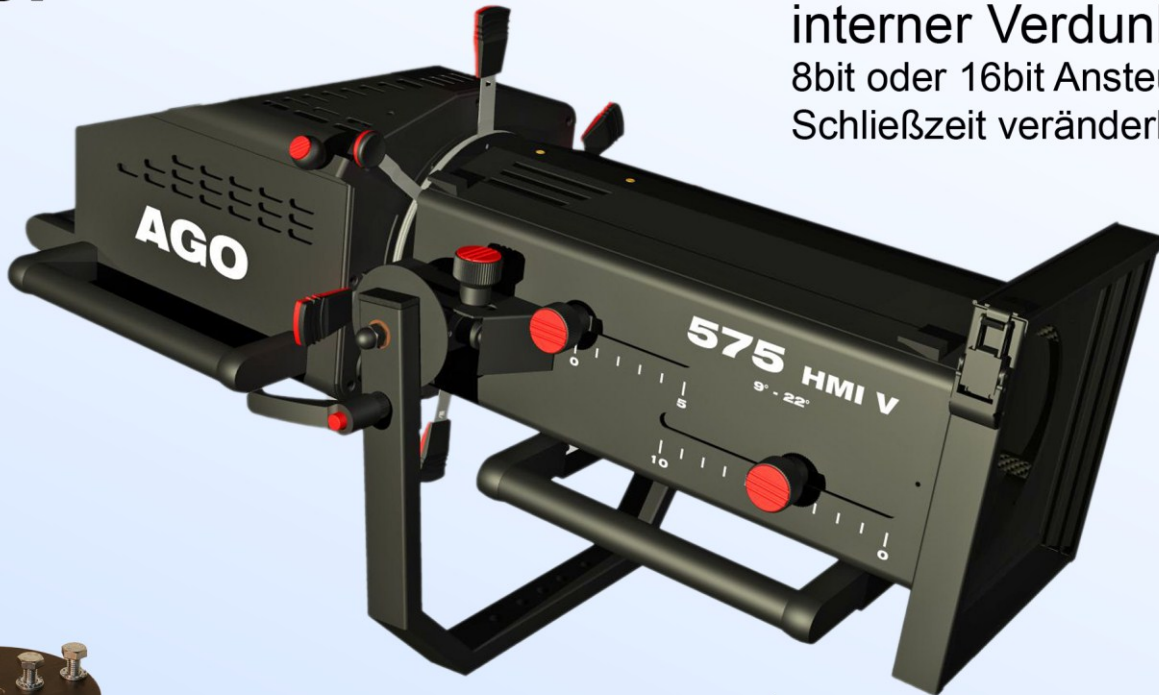
Bühnen -und Studiobeleuchtung GmbH



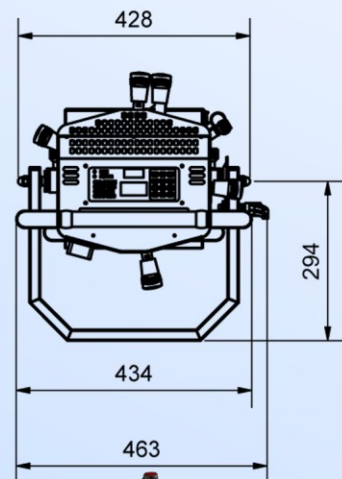
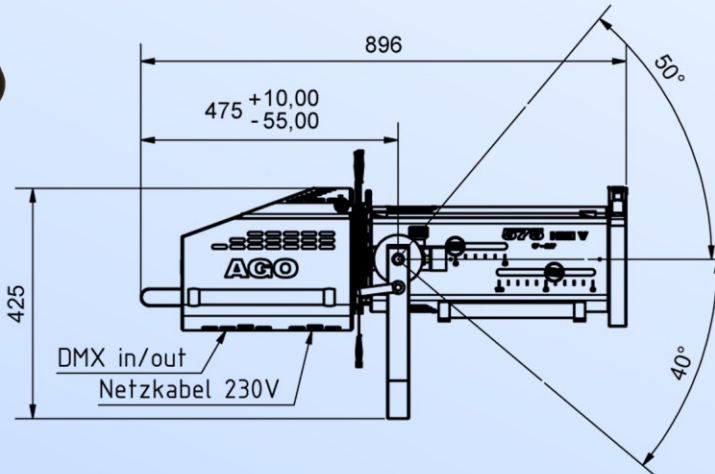
## Verfolger

## Typ AGO 575 HMI V 9°-22°

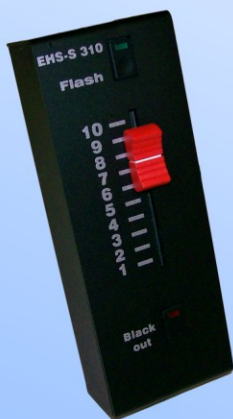
interner Verdunkler  
8bit oder 16bit Ansteuerung  
Schließzeit veränderbar



DFK- 150  
Kugelgelagerter  
Drehflansch



DMX in/out  
Netzkabel 230V



**flexibles aufsteckbares externes  
Handsteuerungsmodul**  
mit Schiebepotentiometer zur Verdunklerregelung  
und Umschaltung DMX - Handbetrieb  
Flash Taster



**optional:  
Universalbügel**  
individuell einstellbar



Der AGO 575 HMI V ist Teil einer neuen Produktlinie. Einfache Bedienung kombiniert mit hervorragender Lichtqualität im gesamten Zoombereich prägen die Anwenderfreundlichkeit des Produktes.

Mechanische Lichtschwächung durch innenliegenden motorischen Verdunkler, Irisblende und 4fach-Schieber mit Gobo-Einschub ermöglichen eine kompakte Anwendung.

**Technische Grundausrüstung:**

<p>▪ <b>Optik</b></p>	<ul style="list-style-type: none"> <li>- Lampe: HMI 575W kurze Bauform 49.000 lm / 1000t(h) (im Lieferumfang enthalten)</li> <li>- Fassung: SFC10</li> <li>- Kondensor-Optik</li> <li>- Zoom-Optik 9° - 22°</li> </ul>
<p>▪ <b>Innen liegender Verdunkler</b></p>	<ul style="list-style-type: none"> <li>- 8 Bit und 16 Bit - Ansteuerung</li> </ul>
<p>▪ <b>Lampensteuerung</b></p>	<ul style="list-style-type: none"> <li>- Start: manuell oder über DMX (Heißzündung)</li> </ul>
<p>▪ <b>Internes elektronisches Vorschaltgerät (PVG)</b></p>	<ul style="list-style-type: none"> <li>- 2m Schuko Anschlussleitung</li> </ul>
<p>▪ <b>Bedienmerkmale</b></p>	<ul style="list-style-type: none"> <li>- Aufnahme für Farbwechsler 245 mm x 245 mm</li> <li>- Schieberpaket drehbar mit Projektionseinschub und Irisblende</li> <li>- Einfache DMX-Adressierung mit LED-Adressanzeige</li> <li>- Flexibel aufsteckbares externes Handsteuermodul zur Verdunklerregelung und Umschaltung DMX ↔ Handbetrieb</li> <li>- Wahlweise Drehpoti oder Schiebepoti</li> <li>- abgestimmte Griffelemente für vielseitigen Einsatz</li> <li>- Farbfolieneinschub 245 mm x 245 mm</li> <li>- 24 V / 1 A / DMX – Bereitstellung für Farbscroller</li> </ul>
<p>▪ <b>Maße</b></p>	<ul style="list-style-type: none"> <li>- Länge: 896 mm</li> <li>- Höhe*: 425 mm</li> <li>- Breite: 434 mm</li> <li>- Gewicht: 25 kg</li> </ul>
<p>▪ <b>Optionen</b></p>	<ul style="list-style-type: none"> <li>- Farbfolienrahmen</li> <li>- Gobo-Halter</li> <li>- Farbscroller</li> <li>- Drehflansch DFK 150</li> <li>- 6 fach Handfarbwechsler</li> </ul>

\* bei horizontaler Nullstellung des Scheinwerfers

Dipl.-Ing. Jens Adam  
 Geschäftsführer  
 Zum Wasserwerk 19, 15537 Erkner

**Tel.:** 03362/58510  
**Fax:** 03362/585118  
**E-Mail:** info@limax-erkner.de  
**Homepage:** www.limax-erkner.de