

# Limax



Bühnen -und Studiobeleuchtung GmbH

## Verfolger

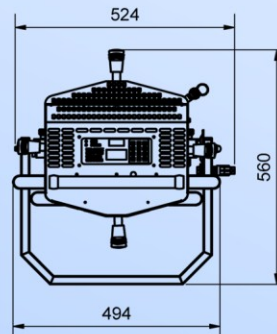
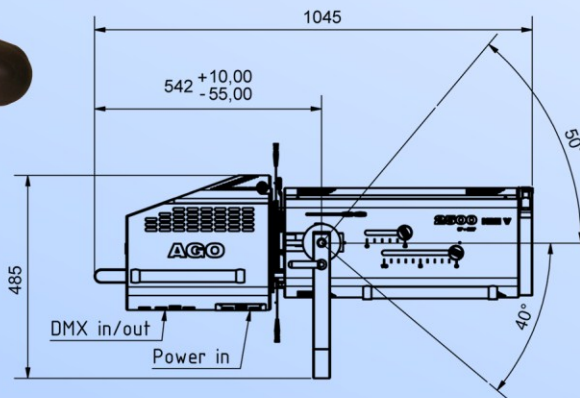
## Typ AGO 2500 HMI V 9°-22°



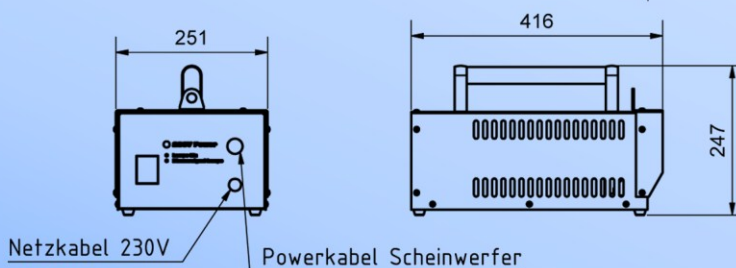
interner Verdunkler  
8bit oder 16bit Ansteuerung  
elektronische Lampendimmung  
Schließzeit veränderbar



DFK-150  
Kugellagerter  
Drehflansch



**optional:**  
**Universalbügel**  
individuell einstellbar



**flexibles aufsteckbares externes  
Handsteuerungsmodul**  
mit Schiebepotentiometer zur Verdunklerregelung  
und Umschaltung DMX - Handbetrieb  
Flash Taster

**6 fach Handfarbwechsler**





Der AGO 2500 HMI V ist Teil einer neuen Produktlinie. Einfache Bedienung kombiniert mit hervorragender Lichtqualität im gesamten Zoombereich prägen die Anwenderfreundlichkeit des Produktes. Mechanische Lichtschwächung durch innenliegenden motorischen Verdunkler, Irisblende und 4fach-Schieber mit Gobo-Einschub ermöglichen eine kompakte Anwendung.

**Technische Grundausstattung:**

<p>▪ <b>Optik:</b></p>	<ul style="list-style-type: none"> <li>- Lampe: HMI 2500 W/S kurze Bauform 240.000 lm / t(h) 500 (im Lieferumfang enthalten)</li> <li>- Fassung: SFA 21,</li> <li>- Kondensoroptik</li> <li>- Zoom-Optik 9°- 22°</li> <li>- Innen liegenden 2-fach Filterwechsler bestückt mit Frostfilter und CTO Filter</li> </ul>
<p>▪ <b>Innen liegender Verdunkler:</b></p>	<ul style="list-style-type: none"> <li>- 8 Bit und 16 Bit – Ansteuerung</li> <li>- elektronische Lampendimmung bis 50%</li> </ul>
<p>▪ <b>Lampensteuerung:</b></p>	<ul style="list-style-type: none"> <li>- Start: manuell oder über DMX (Heißzündung)</li> </ul>
<p>▪ <b>Externes elektronisches Vorschaltgerät (PVG):</b></p>	<ul style="list-style-type: none"> <li>- Gewicht: 14 kg</li> <li>- LBH: 410 mm x 245 mm x 250 mm</li> <li>- 2m Schuko Anschlussleitung</li> <li>- 3m Verbindungsleitung (PVG - Scheinwerfer)</li> </ul>
<p>▪ <b>Bedienmerkmale:</b></p>	<ul style="list-style-type: none"> <li>- Aufnahme für Farbwechsler 245 mm x 245 mm</li> <li>- Schieberpaket drehbar mit Projektionseinschub und Irisblende</li> <li>- Einfache DMX-Adressierung mit LED-Adressanzeige</li> <li>- Flexibel aufsteckbares externes Handsteuermodul zur Verdunklerregelung und Umschaltung DMX ↔ Handbetrieb</li> <li>- Wahlweise Drehpoti oder Schiebepoti</li> <li>- abgestimmte Griffelemente für vielseitigen Einsatz</li> <li>- Farbfolieneinschub 245 mm x 245 mm</li> <li>- 24 V / 1 A / DMX – Bereitstellung für Farbscroller</li> </ul>
<p>▪ <b>Maße:</b></p>	<ul style="list-style-type: none"> <li>- Länge: 1045 mm</li> <li>- Höhe*: 685 mm</li> <li>- Breite: 524 mm</li> <li>- Gewicht: 28 kg</li> </ul>
<p>▪ <b>Optionen:</b></p>	<ul style="list-style-type: none"> <li>- Farbfolienrahmen</li> <li>- Gobo-Halter</li> <li>- Farbscroller</li> <li>- Drehflansch DFK 150</li> <li>- 6 fach Handfarbwechsler</li> </ul>

\* bei horizontaler Nullstellung des Scheinwerfers

Dipl.-Ing. Jens Adam  
Geschäftsführer  
Zum Wasserwerk 19, 15537 Erkner

**Tel.:** 03362/58510  
**Fax:** 03362/585118  
**E-Mail:** info@limax-erkner.de  
**Homepage:** www.limax-erkner.de