

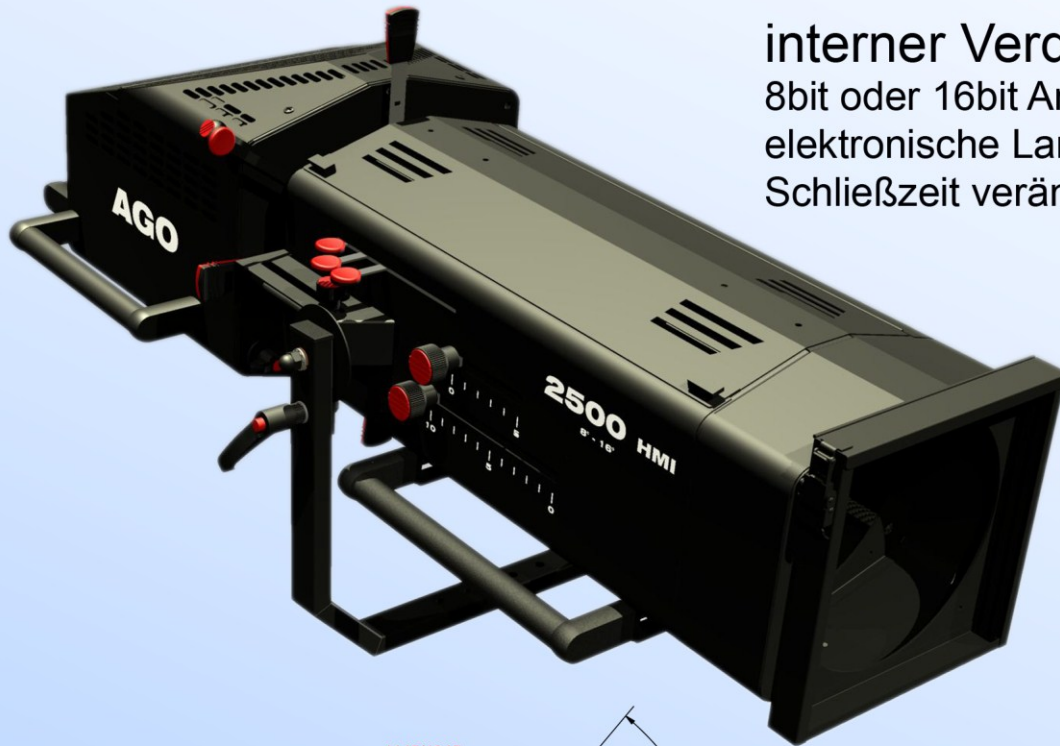
Limax



Bühnen -und Studiobeleuchtung GmbH

Verfolger

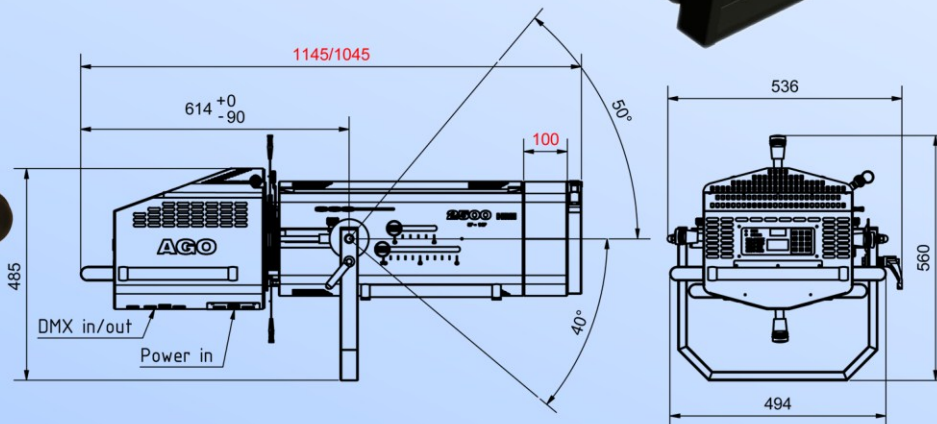
Typ AGO 2500 HMI V 8°-16°



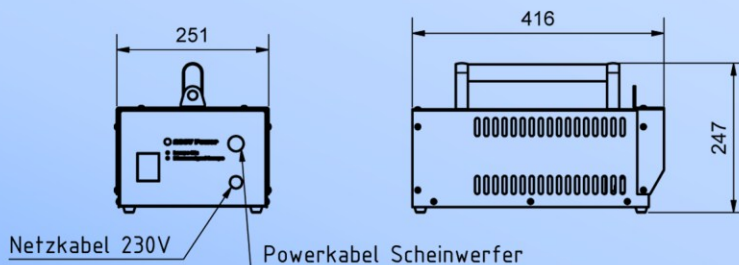
interner Verdunkler
8bit oder 16bit Ansteuerung
elektronische Lampendimmung
Schließzeit veränderbar



DFK- 150
Kugelgelagerter
Drehflansch



optional:
Universalbügel
individuell einstellbar



**flexibles aufsteckbares externes
Handsteuerungsmodul**
mit Schiebepotentiometer zur Verdunklerregelung
und Umschaltung DMX - Handbetrieb
Flash Taster

6 fach Handfarbwechsler



Verfolger

Typ AGO 2500 HMI V 8° - 16°



Der AGO 2500 HMI V ist Teil einer neuen Produktlinie. Einfache Bedienung kombiniert mit hervorragender Lichtqualität im gesamten Zoombereich prägen die Anwenderfreundlichkeit des Produktes.

Mechanische Lichtschwächung durch innenliegenden motorischen Verdunkler, Irisblende und 4fach-Schieber mit Gobo-Einschub ermöglichen eine kompakte Anwendung.

Technische Grundausrüstung:

▪ Optik	<ul style="list-style-type: none"> - Lampe: HMI 2500 W/S kurze Bauform - 240.000 lm / t(h) 500 - (im Lieferumfang enthalten) - Fassung: SFA 21 - Kondensoroptik - Zoom-Optik 8° - 16° - Innen liegenden 3-fach Filterwechsler bestückt mit Frostfilter und CTO Filter 	Fotometrie:			
		Öffnungswinkel		Ø in m	
		8°	16°	8°	16°
	Distanz	10m	20m	28.000lx	7.500lx
		7.000lx	2.000lx	1,4	2,8
				2,8	5,6
▪ Innen liegender Verdunkler	- 8 Bit und 16 Bit - Ansteuerung				
▪ Lampensteuerung	<ul style="list-style-type: none"> - Start: manuell oder über DMX (Heißzündung) - elektronische Lampendimmung bis 50% 				
▪ Externes elektronisches Vorschaltgerät (EVG)	<ul style="list-style-type: none"> - Gewicht: 14 kg - LBH: 410 mm x 245 mm x 250 mm 				
▪ Bedienmerkmale	<ul style="list-style-type: none"> - Aufnahme für Farbwechsler 245 mm x 245 mm - Schieberpaket drehbar mit Projektionseinschub und Irisblende - Einfache DMX-Adressierung mit LED-Adressanzeige - Flexibel aufsteckbares externes Handsteuermodul zur Verdunklerregelung und Umschaltung DMX ↔ Handbetrieb - Wahlweise Drehpoti oder Schiebepoti - abgestimmte Griffelemente für vielseitigen Einsatz - Farbfolieneinschub 245 mm x 245 mm - 24 V / 1 A / DMX – Bereitstellung für Farbscroller 				
▪ Maße	<ul style="list-style-type: none"> - Länge: 1145mm / 1045mm - Höhe*: 665mm - Breite: 490mm - Gewicht: 30kg 				
▪ Optionen	<ul style="list-style-type: none"> - Farbfolienrahmen - Gobo- Halter - Farbscroller - Drehflansch DFK 150 - 6-fach Handfarbwechsler 				

* bei horizontaler Nullstellung des Scheinwerfers

Dipl.-Ing. Jens Adam
 Geschäftsführer
 Zum Wasserwerk 19, 15537 Erkner

Tel.: 03362/58510
Fax: 03362/585118
E-mail: limax-erkner@t-online.de
Homepage: www.limax-erkner.de

Stand: 07.06.2011