

Limax



Bühnen -und Studiobeleuchtung GmbH

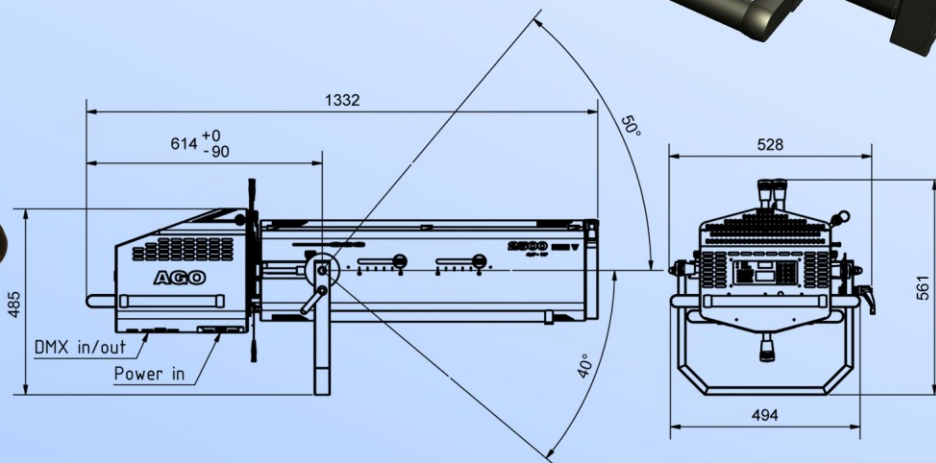
Verfolger

Typ AGO 2500 HMI V 4,5°-10°

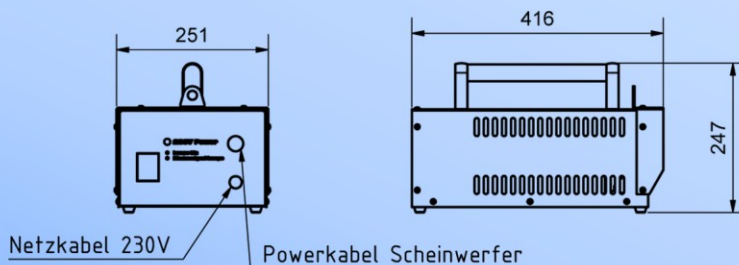
interner Verdunkler
8bit oder 16bit Ansteuerung
elektronische Lampendimmung
Schließzeit veränderbar



DFK- 150
Kugelgelagerter
Drehflansch



optional:
Universalbügel
individuell einstellbar



**flexibles aufsteckbares externes
Handsteuerungsmodul**
mit Schiebepotentiometer zur Verdunklerregelung
und Umschaltung DMX - Handbetrieb
Flash Taster

6 fach Handfarbwechsler





Der AGO 2500 HMI V ist Teil einer neuen Produktlinie. Einfache Bedienung kombiniert mit hervorragender Lichtqualität im gesamten Zoombereich prägen die Anwenderfreundlichkeit des Produktes. Mechanische Lichtschwächung durch innenliegenden motorischen Verdunkler, Irisblende und 4fach-Schieber mit Gobo-Einschub ermöglichen eine kompakte Anwendung.

Technische Grundausrüstung:

<p>▪ Optik</p>	<ul style="list-style-type: none"> - Lampe: HMI 2500 W/S kurze Bauform - 240.000 lm / t(h) 500 - (im Lieferumfang enthalten) - Fassung: SFA 21 - Kondensoroptik - Zoom-Optik 4,5° - 10° - Innen liegenden 3-fach Filterwechsler bestückt mit Frostfilter und CTO Filter 	<p>Fotometrie:</p> <table border="1" style="margin-left: auto; margin-right: auto;"> <thead> <tr> <th rowspan="2">Distanz</th> <th colspan="2">Öffnungswinkel</th> <th colspan="2">Ø in m</th> </tr> <tr> <th>4,5°</th> <th>10°</th> <th>4,5°</th> <th>10°</th> </tr> </thead> <tbody> <tr> <td>30m</td> <td>7900lx</td> <td>2370lx</td> <td>2,4</td> <td>5,2</td> </tr> <tr> <td>50m</td> <td>2925lx</td> <td>890lx</td> <td>3,9</td> <td>8,7</td> </tr> <tr> <td>80m</td> <td>1128lx</td> <td>342lx</td> <td>6,3</td> <td>14</td> </tr> </tbody> </table>	Distanz	Öffnungswinkel		Ø in m		4,5°	10°	4,5°	10°	30m	7900lx	2370lx	2,4	5,2	50m	2925lx	890lx	3,9	8,7	80m	1128lx	342lx	6,3	14
Distanz	Öffnungswinkel			Ø in m																						
	4,5°	10°	4,5°	10°																						
30m	7900lx	2370lx	2,4	5,2																						
50m	2925lx	890lx	3,9	8,7																						
80m	1128lx	342lx	6,3	14																						
<p>▪ Innen liegender Verdunkler</p>	<ul style="list-style-type: none"> - 8 Bit und 16 Bit - Ansteuerung 																									
<p>▪ Lampensteuerung</p>	<ul style="list-style-type: none"> - Start: manuell oder über DMX (Heißzündung) - elektronische Lampendimmung bis 50% 																									
<p>▪ Externes elektronisches Vorschaltgerät (PVG)</p>	<ul style="list-style-type: none"> - Gewicht: 14 kg - LBH: 410 mm x 245 mm x 250 mm - 2m Schuko Anschlussleitung - 3m Verbindungsleitung (PVG - Scheinwerfer) 																									
<p>▪ Bedienmerkmale</p>	<ul style="list-style-type: none"> - Aufnahme für Farbwechsler 245 mm x 245 mm - Schieberpaket drehbar mit Projektionseinschub und Irisblende - Einfache DMX-Adressierung mit LED-Adressanzeige - Flexibel aufsteckbares externes Handsteuermodul zur Verdunklerregelung und Umschaltung DMX ↔ Handbetrieb - Wahlweise Drehpoti oder Schiebepoti - abgestimmte Griffelemente für vielseitigen Einsatz - Farbfolieneinschub 245 mm x 245 mm - 24 V / 1 A / DMX – Bereitstellung für Farbscroller 																									
<p>▪ Maße</p>	<ul style="list-style-type: none"> - Länge: 1332 mm - Höhe*: 685 mm - Breite: 494 mm - Gewicht: 31kg 																									
<p>▪ Optionen</p>	<ul style="list-style-type: none"> - Farbfolienrahmen - Gobo- Halter - Farbscroller - Drehflansch DFK 150 - 6 fach Handfarbwechsler 																									

* bei horizontaler Nullstellung des Scheinwerfers