

limax

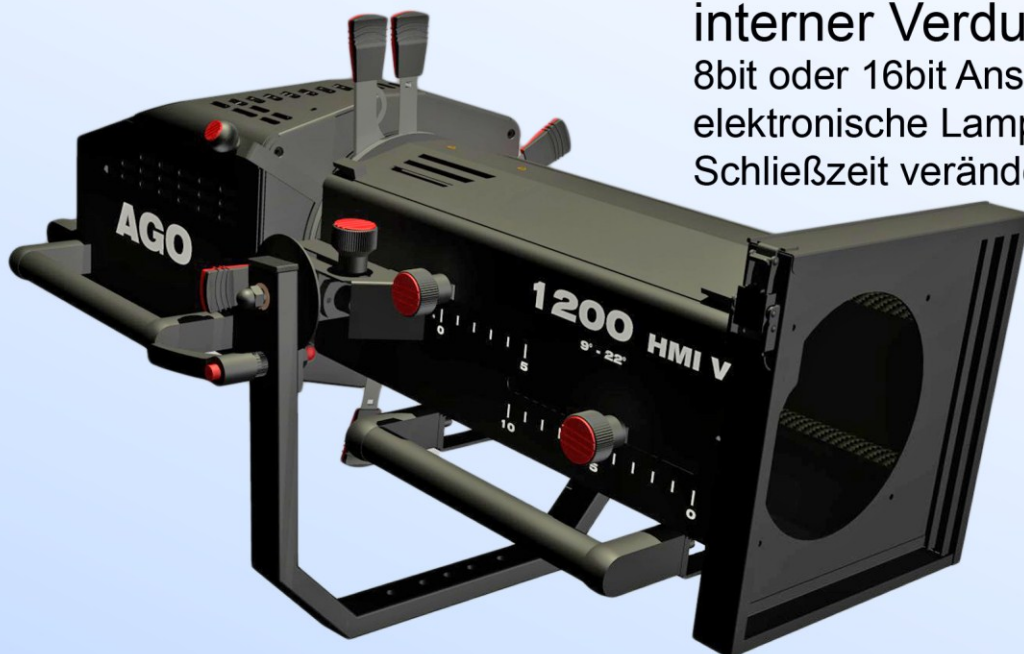
Bühnen -und Studiobeleuchtung GmbH



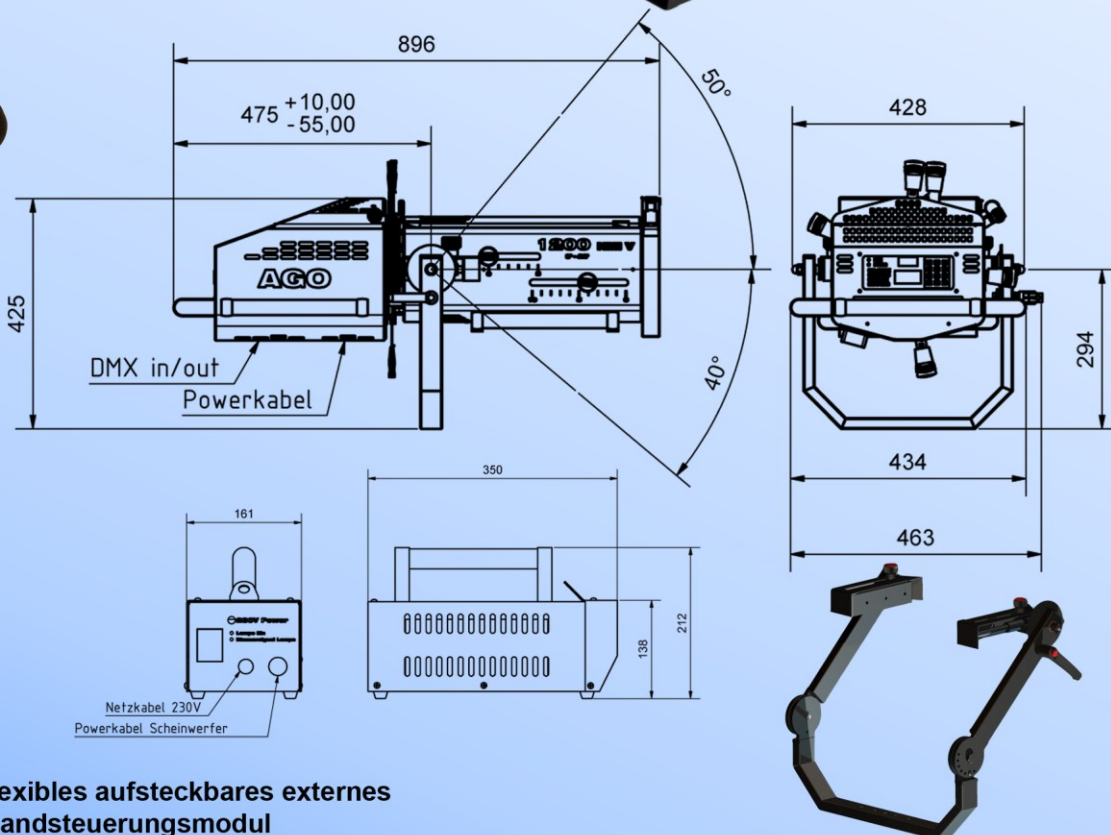
Verfolger

Typ AGO 1200 HMI V 9°-22°

interner Verdunkler
8bit oder 16bit Ansteuerung
elektronische Lampendimmung
Schließzeit veränderbar



DFK- 150
Kugelgelagerter
Drehflansch



flexibles aufsteckbares externes Handsteuerungsmodul
mit Schiebepotentiometer zur Verdunklerregelung
und Umschaltung DMX - Handbetrieb
Flash Taster

optional:
Universalbügel
individuell einstellbar



Der AGO 1200 HMI V ist Teil einer neuen Produktlinie. Einfache Bedienung kombiniert mit hervorragender Lichtqualität im gesamten Zoombereich prägen die Anwenderfreundlichkeit des Produktes. Mechanische Lichtschwächung durch innenliegenden motorischen Verdunkler, Irisblende und 4fach-Schieber mit Gobo-Einschub ermöglichen eine kompakte Anwendung.

Technische Grundausrüstung:

▪ Optik	– Lampe: HMI 1200 W/S kurze Bauform 110.000 lm / t(h) 750 (im Lieferumfang enthalten) – Fassung: SFC10, – Kondensoroptik – Zoom-Optik 9° - 22°	Fotometrie:														
		<table border="1"> <thead> <tr> <th></th> <th colspan="2">Öffnungswinkel</th> </tr> <tr> <th>Distanz</th> <th>9°</th> <th>22°</th> </tr> </thead> <tbody> <tr> <td>10 m</td> <td>13.000 lx</td> <td>2.500 lx</td> </tr> <tr> <td>15 m</td> <td>6.000 lx</td> <td>1.300 lx</td> </tr> <tr> <td>20 m</td> <td>3.200 lx</td> <td>765 lx</td> </tr> </tbody> </table>			Öffnungswinkel		Distanz	9°	22°	10 m	13.000 lx	2.500 lx	15 m	6.000 lx	1.300 lx	20 m
	Öffnungswinkel															
Distanz	9°	22°														
10 m	13.000 lx	2.500 lx														
15 m	6.000 lx	1.300 lx														
20 m	3.200 lx	765 lx														
▪ Innen liegender Verdunkler	– 8 Bit und 16 Bit - Ansteuerung															
▪ Lampensteuerung	– Start: manuell oder über DMX (Heißzündung) – elektronische Lampendimmung bis 50%															
▪ Externes elektronisches Vorschaltgerät (PVG)	– Gewicht: 7 kg – LBH: 350 mm x 165 mm x 210 mm – 2m Schuko Anschlussleitung – 3m Verbindungsleitung (PVG - Scheinwerfer)															
▪ Bedienmerkmale	– Aufnahme für Farbwechsler 245 mm x 245 mm – Schieberpaket drehbar mit Projektionseinschub und Irisblende – Einfache DMX-Adressierung mit LED-Adressanzeige – Flexibel aufsteckbares externes Handsteuermodul zur Verdunklerregelung und Umschaltung DMX ↔ Handbetrieb – Wahlweise Drehpoti oder Schiebepoti – abgestimmte Griffelemente für vielseitigen Einsatz – Farbfolieneinschub 245 mm x 245 mm – 24 V / 1 A / DMX – Bereitstellung für Farbroller															
▪ Maße	– Länge: 896 mm – Höhe*: 425 mm – Breite: 434 mm – Gewicht: 25 kg															
▪ Optionen	– Farbfolienrahmen – Gobo-Halter – Farbroller – Drehflansch DFK 150															

* bei horizontaler Nullstellung des Scheinwerfers