

SPEZIFIKATION

Der Source Four LED CYC™ Adapter ermöglicht Ihnen unglaublich viele Möglichkeiten der Farbmischung des x7 Farbmischsystems für Rundhorizonte oder Hintergründe.

Durch das innovative ETC-Design läßt sich Ihr Source Four LED™ Lustr Scheinwerfer schnell in eine helle, farbenreiche und vielseitige asymmetrische Lichtquelle mit weichen Rändern verwandeln.

Durch den leichten Aufbau erzeugen Sie sehr einfach eine gleichmäßige Horizontausleuchtung – und das mit dem gleichen Source Four LED Basisgehäuse, das Sie bereits haben.

PHYSIKALISCH

- Strapazierfähiges Aluminium Spritzgussgehäuse
- Passt auf alle Standard Source Four LED Basisgehäuse
- **Achtung: Nicht für den Gebrauch mit HPL Source Four Scheinwerfern geeignet.**
- Kompatibel mit ETL- und CE-Scheinwerfern
- Kann an der Ober- und/oder Unterseite montiert werden
- Einfaches und flexibles Einrichten

OPTISCH

- Helles, gleichmäßiges Licht mit sanften Rändern
- Maximale Farbwiedergabe dank des x7 Farbmischsystems von ETC
- Gleichmäßige Ausleuchtung bis zu 12,2 m (von oben und unten beleuchtet)
- Effizientes 2:1 Abstandsverhältnis (z. B. 2 m Abstand zwischen den Geräten bei 1 m Abstand zum Hintergrund)
- Empfohlenes, optimales Abstandsverhältnis: 1,5:1
- Hitze- und schlagfeste Polycarbonat-Linsen

BESTELL-INFORMATION

Source Four LED CYC

ARTIKELNR.	BESCHREIBUNG
7460A2011	Source Four LED CYC Adapter

Achtung: Um einen kompletten Scheinwerfer zu erhalten bestellen Sie bitte das Source Four Basisgehäuse zusätzlich zu dem CYC Adapter.

Zubehör

ARTIKELNR.	BESCHREIBUNG
7460A2014	Source Four LED CYC Torblende (nur horizontale Flügel)
PSF1118	Source Four LED CYC Bodenplatte

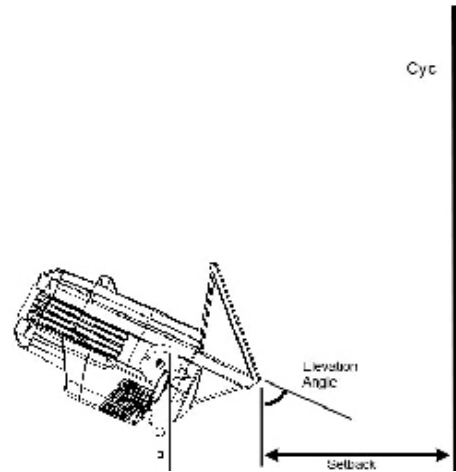
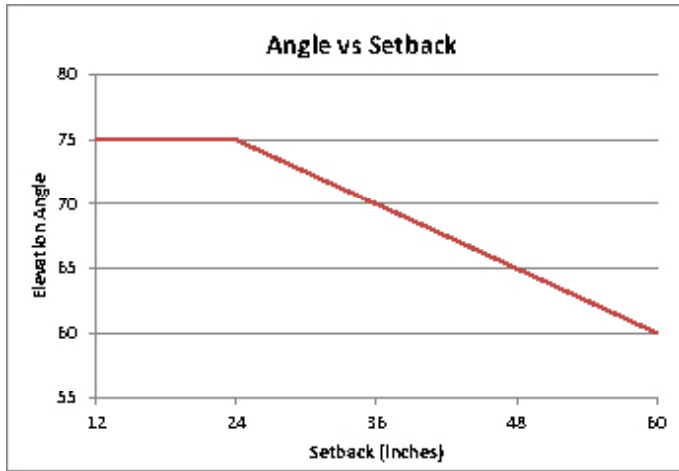
Die Source Four Produkte sind durch eines oder mehrere der folgenden Patente geschützt:

U.S.	USRE36,3316, US5,345,371, US6,092,914 and US5,775,799
U.K.	GB0592589, GB0673488, 99930527.9*
Germany	DE0592589, GB0673488, 99930527.9*
Japan	JP2,501,772

* Europäische Patent-Nummer

PHOTOMETRISCHE DATEN

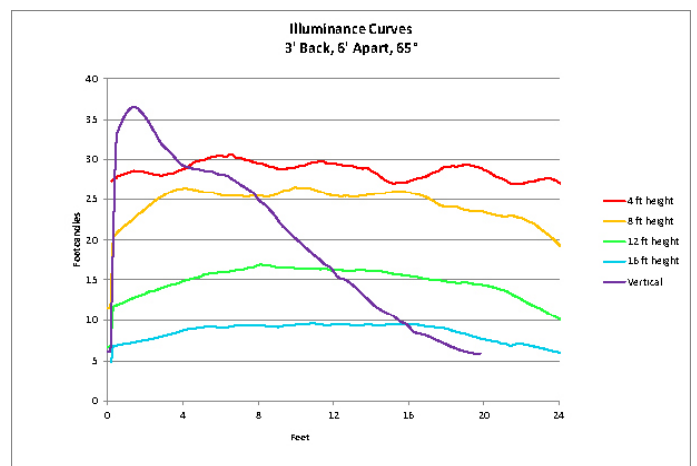
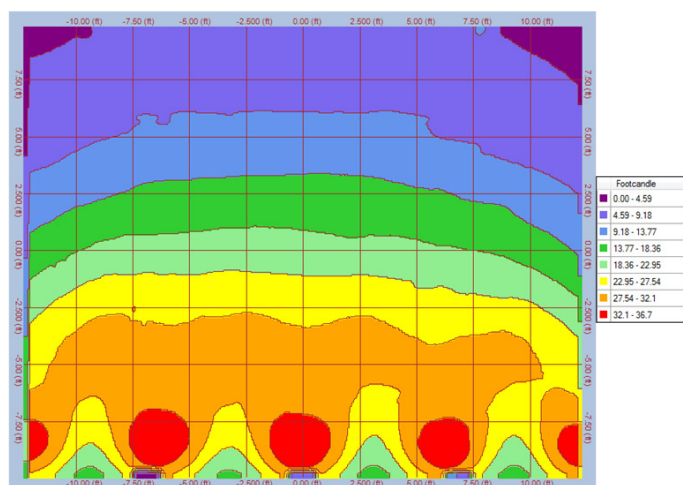
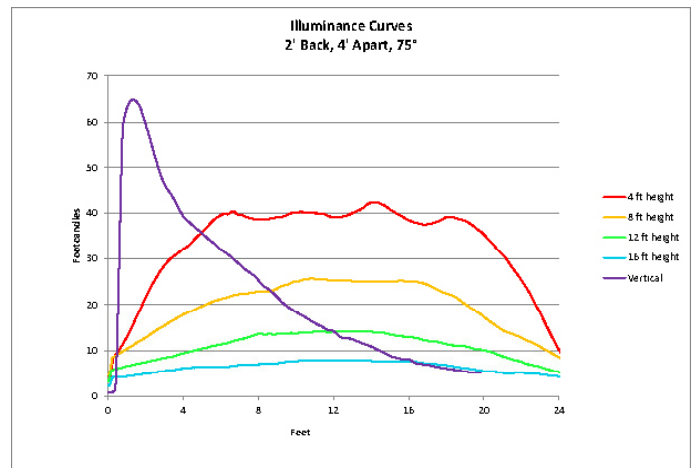
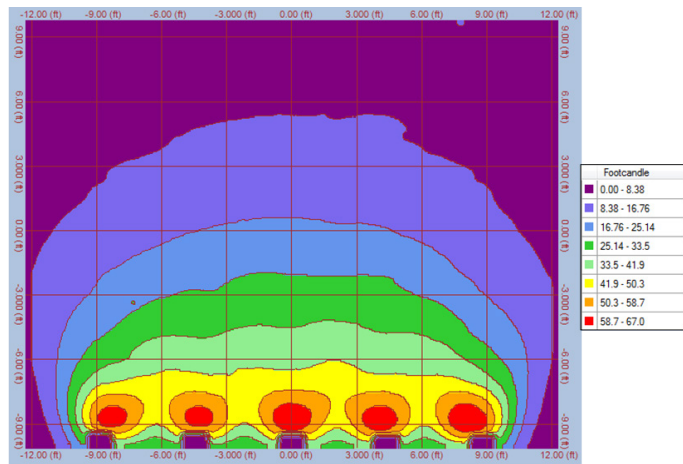
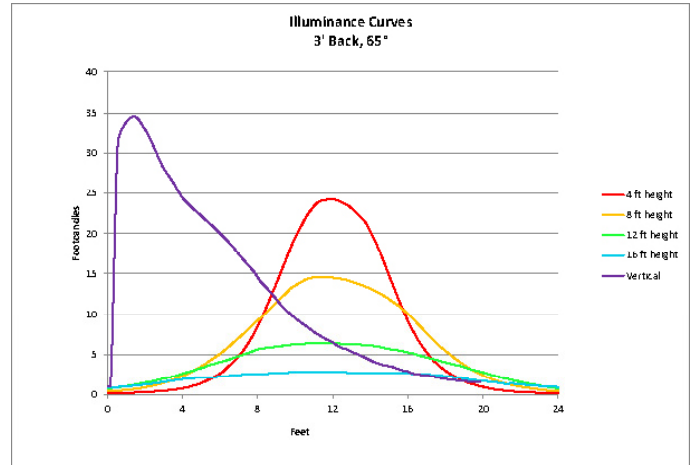
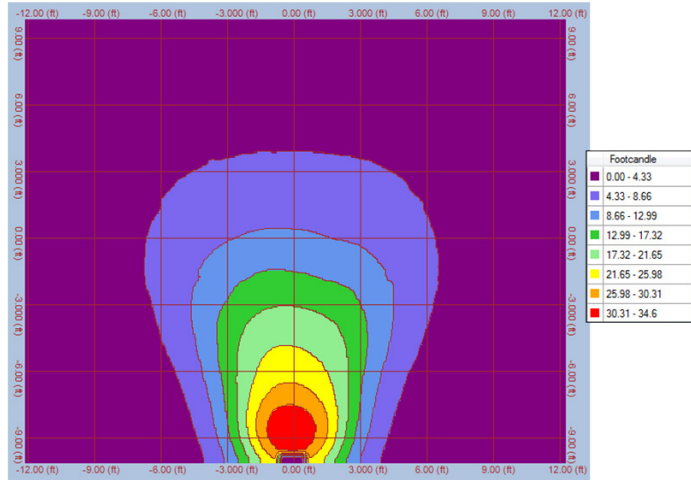
Vorgeschlagener Höhenwinkel für verschiedene Abstände bei einem 6 m hohen Horizont



Lichtstrom (Lumen) eines Source Four LED Lustr+

Modus	Abstand (m)	Lumen gesamt bei 7,3 x 6,4 m cyc	Höhenwinkel
Boost	0,9	2.659	65°
Reguliert	0,9	2.405	65°

PHOTOMETRISCHE DATEN

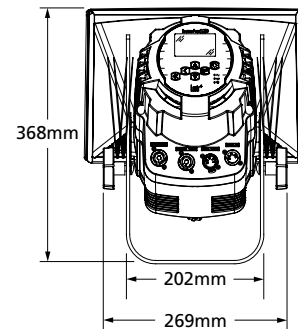
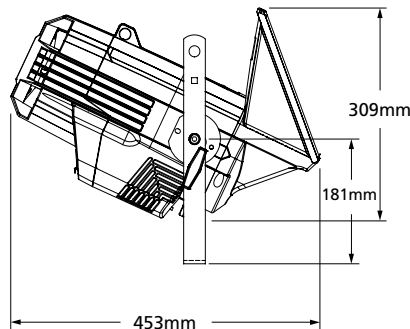
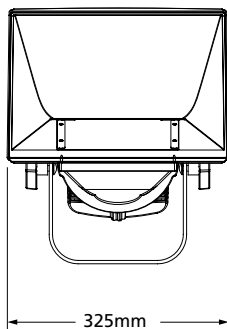
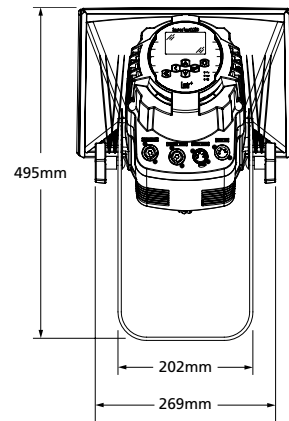
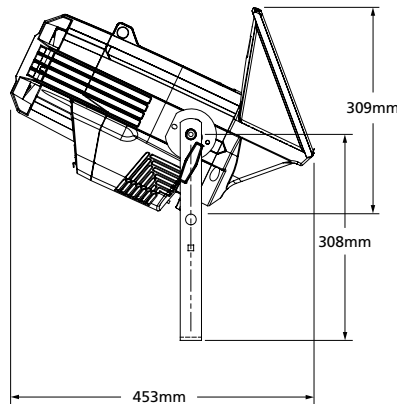
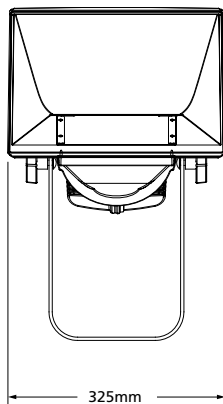
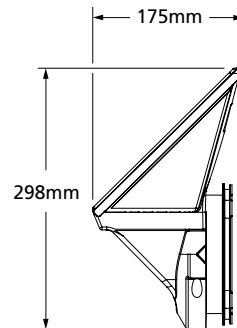
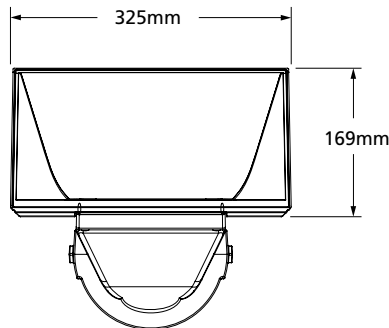


PHYSIKALISCH

Source Four LED CYC Gewichte und Abmessungen*

MODELL	GEWICHT	VERSANDGEWICHT
	kg	kg
CYC	2,1	2,8

* nur CYC Adapter



Corporate Headquarters • 3031 Pleasant View Rd, PO Box 620979, Middleton WI 53562 0979 USA • Tel +1 608 831 4116 • Fax +1 608 836 1736
 London, UK • Unit 26-28, Victoria Industrial Estate, Victoria Road, London W3 6UU, UK • Tel +44 (0)20 8896 1000 • Fax +44 (0)20 8896 2000
 Rome, IT • Via Pieve Torina, 48, 00156 Rome, Italy • Tel +39 (06) 32 111 683 • Fax +44 (0)20 8752 8486
 Holzkirchen, DE • Ohmstrasse 3, 83607 Holzkirchen, Germany • Tel +49 (80 24) 47 00-0 • Fax +49 (80 24) 47 00-3 00
 Hong Kong • Room 1801, 18/F, Tower 1 Phase 1, Enterprise Square, 9 Sheung Yuet Road, Kowloon Bay, Kowloon, Hong Kong • Tel +852 2799 1220 • Fax +852 2799 9325
 Web • www.etconnect.com • Copyright©2015 ETC. All Rights Reserved. All product information and specifications subject to change. 7460L1007-DE Rev. B 07/2015