



ALLGEMEINE INFORMATIONEN

Der ColorSource CYC ist ein dedizierter Horizontscheinwerfer, der ausschließlich für die Erzeugung eines schönen weichen Flächenlichts auf einem Horizont oder einer Wand vorgesehen ist. Es ist der erste Scheinwerfer von ETC mit der speziellen Fünffarbenmischung Rot, Grün, Blau, Indigoblau und Limette, die eine hervorragende Farpalette zu einem günstigen Preis ermöglicht.

PRODUKTMERKMALE

- RGBI-L Chipset (Rot, Grün, Blau, Indigo, Limette)
- Gesättigtes, helles Licht
- Konvektionsgekühlt (keine Lüfter)
- Stand-Alone-Betrieb mit Presets und Sequenzen
- Umfassender Einkreis-Modus
- Einfacher Aufbau und bequeme Benutzerschnittstelle

BESTELL-INFORMATIONEN

ColorSource CYC Adapter

ARTIKELNR.	BESCHREIBUNG
7415A1200	ColorSource CYC Scheinwerfer, XLR, Schwarz
7415A1210	ColorSource CYC Scheinwerfer, RJ45, Schwarz

Farboptionen: die Standardfarbe ist schwarz. Für weiß fügen Sie bitte -1, für silbergrau -5 an die Bestellnummer an. Weitere Farben auf Anfrage möglich.

LIEFERUMFANG COLORSOURCE CYC:

- Aufhängebügel
- 1,8 m PowerCON Netzkabel ohne Stecker

TECHNISCHE DATEN

Lichtquelle

LED Details	42 Lumileds LUXEON C LEDs
Max Lumen	4117
Lumen pro Watt	31
L70 Rating (Stunden bis 70% Output)	50.000 Stunden (Schätzwert, Testdaten stehen aus)

Farben

Verwendete Farben	Rot, grün, blau, indigo, limette
Bereich Farbtemperatur	Variabel
Werkseitig kalibriert	Ja
Red Shift	Nein

Optisch

Strahlwinkel-Bereich	N/A (asymmetrisch)
Größe Gate	N/A
Größe Öffnung	N/A
Gobo Projektion	Nein
Gobogröße	N/A
Steuerung Kameraflackern / Hz-Bereich	1.200 Hz (Grundeinstellung) und 25.000 Hz (über RDM)
Anmerkung	Der ColorSource CYC verfügt über integriertes Zubehör gegen Streulicht

Steuerung

Input	DMX512 über 5-Pin XLR- oder RJ45-Stecker
Protokolle	DMX512-A
Modi	5 channel- IRGBS (5) Direct- IRGBLS (7) 1 channel- I (1) RGB- RGB (3)
Konfiguration über RDM	Ja
Benutzerschnittstelle	7-Segment-Anzeige
Lokale Steuerung	Ja
Integrierte Presets	Ja (12)
Integrierte Sequenzen	Ja (5)
Integrierte Effekte	Nein
Durchschleifen der Steuerung	Ja
Anmerkung	Lokale Steuerung über Benutzerschnittstelle

Elektrisch

Spannungsbereich	100V-240 V AC, 50/60 Hz
Anschluss	PowerCON in und thru
Einschaltstrom	74 A (erster Halbzyklus) bei 240 V
Scheinwerfer pro Kreis	9 (16 A geschalteter Kreis)
Watt (Typisch / Standby)	116 W / 1,2 W bei 230 V
Stromverbrauch	1,11 A bei 230 V

Thermisch

Umgebungstemperatur	0 - 40° C
Lüfter (steuerbar)	Nein (N/A)
Droop-Ausgleich	Ja
Geräusch in dB	Durchschnittlich 18,5 dBA bei 1 m Abstand
BTUs/Stunde	418

Physikalisch

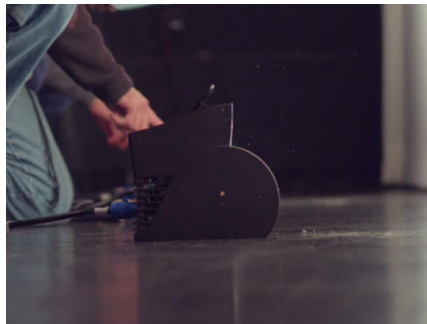
Material	Druckguss und Plastik
Farboptionen	Schwarz, weiß, silbergrau oder kundenspezifisch
Befestigungsoptionen	Hängebügel oder am Boden
IP-Klassifizierung	IP20
Gewicht	4,7 kg
Im Umfang enthalten	Hängebügel, Kabel

PRODUKTMERKMALE



EINZIGARTIGES 5-FARBEN-ARRAY

ColorSource CYC verwendet eine einzigartige Mischung aus roten, grünen, blauen, indigo- und limettenfarbenen LEDs



KOMPAKTE BAUGRÖSSE

Der ColorSource CYC wurde entwickelt, um auch auf engen Bühnen Platz zu finden

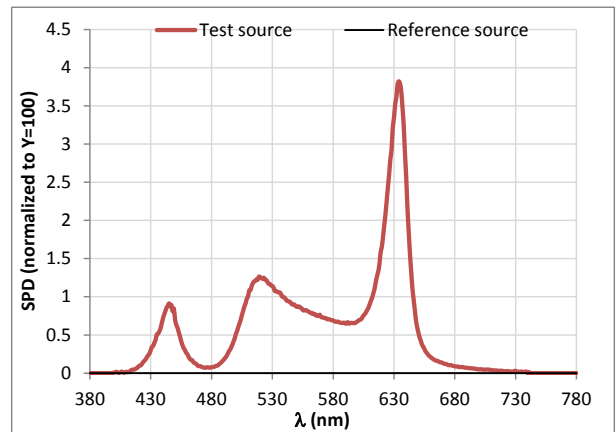
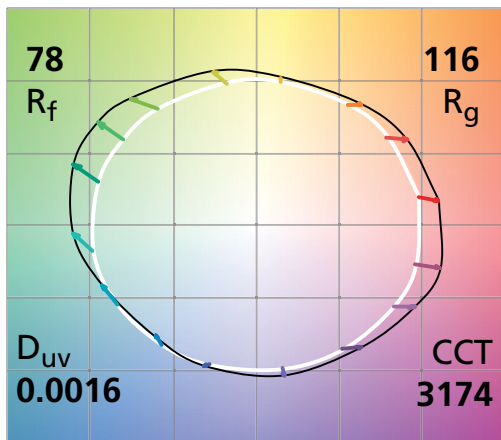


LÜFTERLOS

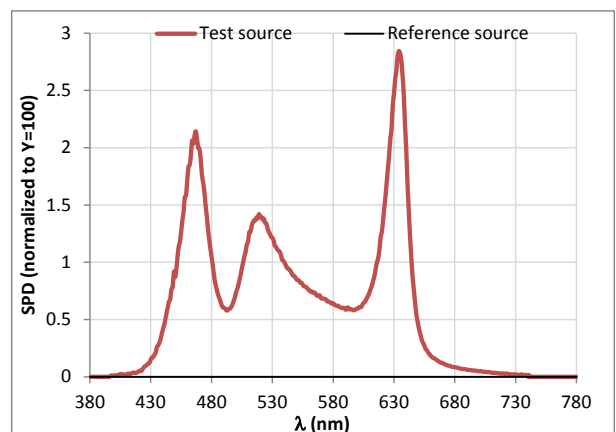
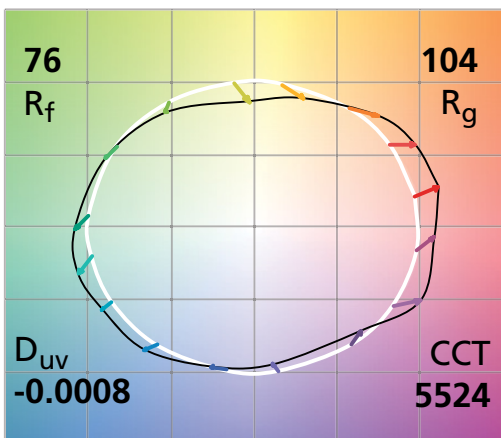
Keine Lüfter bedeuten ruhigere Bühnen

FARBMETRISCHE INFORMATION

TM-30-15 3200K - COLORSOURCE CYC



TM-30-15 5600K - COLORSOURCE CYC



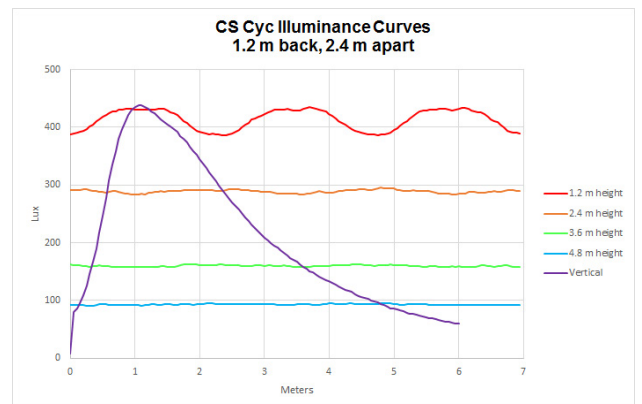
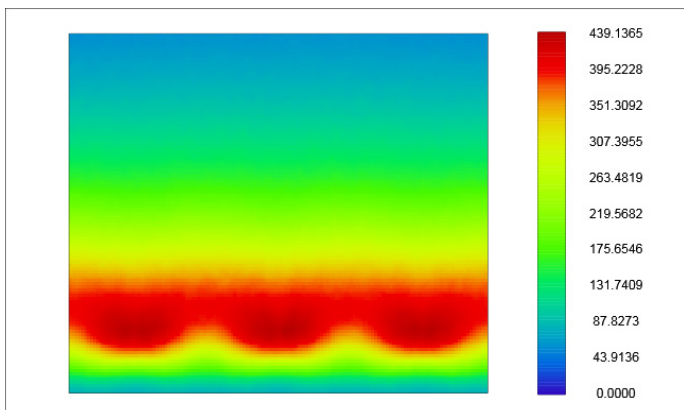
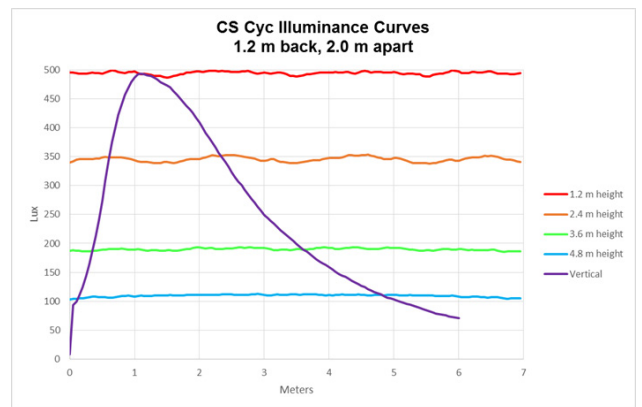
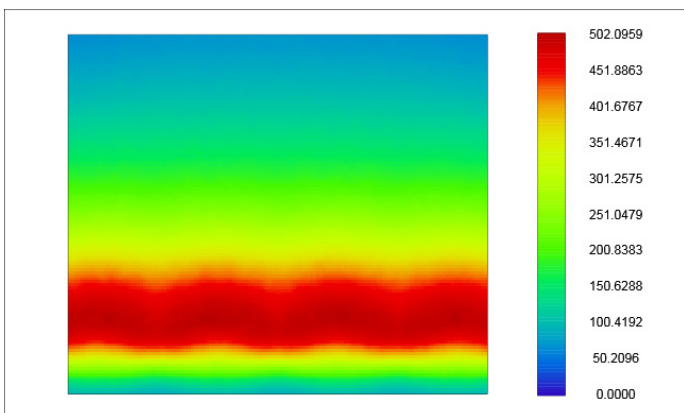
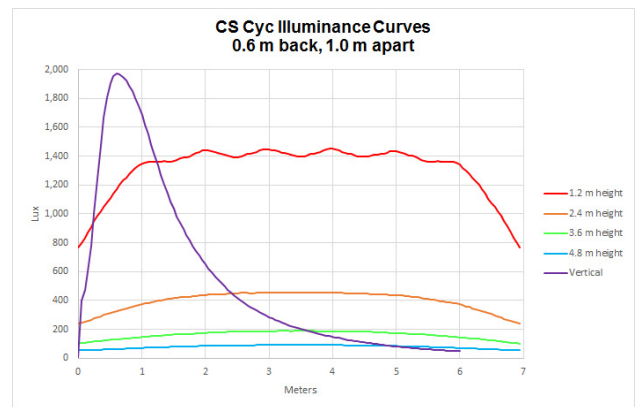
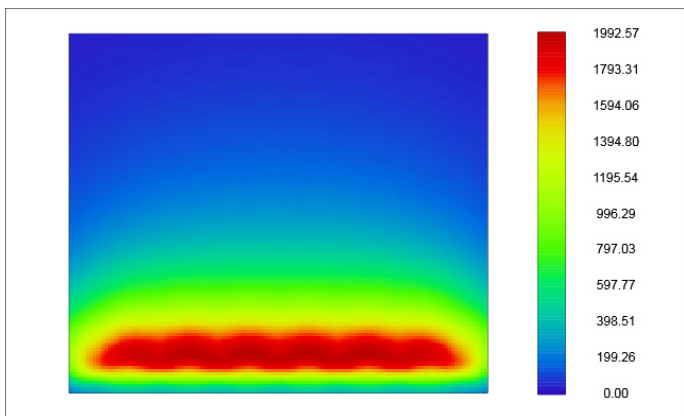
FARBMETRISCHE INFORMATION

Zusätzliche Farbmatrik

	CS CYC 3200K	CS CYC 5600K
CRI R _a (R _g)	72 (2)	72 (-42)
TLCI	52	68

PHOTOMETRISCHE DATEN

Numerische Werte sind in Lux angegeben.



ZUSÄTZLICHE BESTELLINFORMATION

Zubehör

ARTIKELNR.	BESCHREIBUNG
7410B7013	PowerCON Kabel ohne Stecker, 1,8 m 3x1 mm ² (Ersatzteil), Schwarz
7410B7013-1	PowerCON Kabel ohne Stecker, 1,8 m 3x1 mm ² (Ersatzteil), Weiß
7410K1101	PowerCON Kabel ohne Stecker, 1,0 m Power Thru, 3x1 mm ² , Schwarz
7410K1102	PowerCON auf PowerCON 1,0 m Power Thru Kabel 3x1 mm ² , Schwarz
7410K1103	PowerCON auf PowerCON 2,0 m Power Thru Kabel 3x1 mm ² , Schwarz
7410K1104	PowerCON auf PowerCON 5,0 m Power Thru Kabel 3x1 mm ² , Schwarz
7410K1105	PowerCON/DMX auf PowerCON/DMX 1,0 m Power Thru Kabel 3x1 mm ² , Schwarz
7410K1106	PowerCON/DMX auf PowerCON/DMX 2,0 m Power Thru Kabel 3x1 mm ² , Schwarz
7410K1107	PowerCON/DMX auf PowerCON/DMX 5,0 m Power Thru Kabel 3x1 mm ² , Schwarz

HINWEISE ZU LED-SCHEINWERFERN

Bei allen LED-Lichtquellen kommt es im Laufe der Zeit zu einer gewissen Abschwächung der Lichtausbeute und zu einer Farbänderung. Die LED-Lichtintensität variiert mit den thermischen Bedingungen. Thermische Bedingungen können von Umgebungstemperaturen und Scheinwerferpositionierung beeinflusst werden. Basierend auf den B50 L70 Spezifikationen des LED-Herstellers erreichen ColorSource CYC Scheinwerfer nach 50.000 Stunden regulären Betriebs noch ~70 % ihrer originalen Lichtintensität. Je nach Situation werden LEDs mit unterschiedlicher Betriebsdauer und auf unterschiedlicher Leistungsstufe verwendet. Dies kann schließlich zu kleinen Änderungen bei der Farbleistung führen, was leichte Anpassungen an Presets, Stimmungen oder Programmen erfordert.

*Anmerkung: Tests zur Lebensdauer sind momentan in Bearbeitung. Die Ergebnisse stehen aus.

PHYSIKALISCH

ColorSource CYC Abmessungen

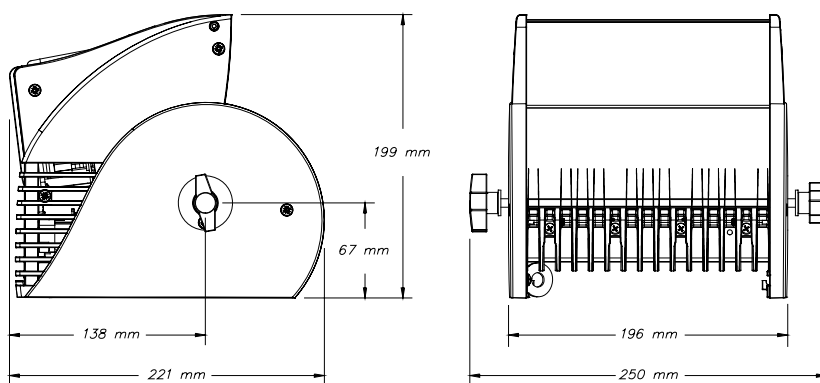
MODELL	HÖHE	BREITE	TIEFE
	mm	mm	mm
ColorSource CYC (Boden)	199	250	221
ColorSource CYC (gehängt)	304	250	221

ColorSource CYC Gewichte

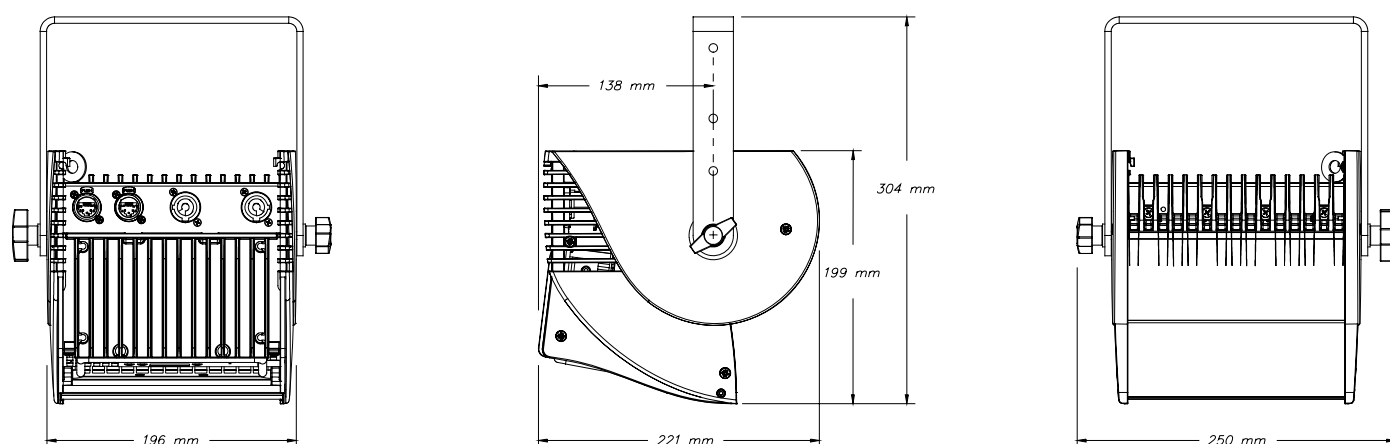
MODELL	GEWICHT*	VERSANDGEWICHT
	kg	kg
ColorSource CYC	4,7	5,6

*Ohne Befestigungsteile

BODEN



GEHÄNGT



Corporate Headquarters ● 3031 Pleasant View Rd, PO Box 620979, Middleton WI 53562 0979 USA ● +1 608 831 4116

London, UK ● Unit 26-28, Victoria Industrial Estate, Victoria Road, London W3 6JU, UK ● +44 (0) 20 8896 1000

Rome, IT ● Via Pieve Torina, 48, 00156 Rome, Italy ● +39 (06) 32 111 683

Holzkirchen, DE ● Ohmstrasse 3, 83607 Holzkirchen, Germany ● +49 (80 24) 47 00-0

Hong Kong ● Room 1801, 18/F, Tower 1 Phase 1, Enterprise Square, 9 Sheung Yuet Road, Kowloon Bay, Kowloon, Hong Kong ● +852 2799 1220

Web ● etconnect.com ● Copyright©2017 ETC. All Rights Reserved. All product information and specifications subject to change. 7415L1001-DE Rev A 03/18