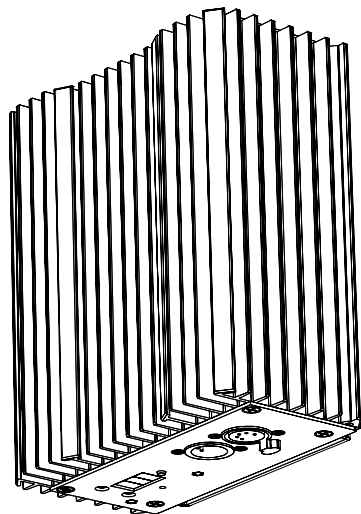


100V 115/120V 230/240V



## ALLGEMEINE INFORMATION

Unter Verwendung der ETC's Electronic Silent\* (ES) Technologie und einem Konvektionskühlungsdesigns, kann dieser High-Performance-Dimmer mit jeder Glühlampe bis zu 750W(115V)/1500W(230V) verwendet werden. Mit der direkten Nutzung von DMX Steuersignalen, kann nun eine Glühlampe autark, somit nur mit Netzspannung versorgt, gedimmt werden. Im System Design befindet er sich damit in einer Reihe mit LEDs und Moving Lights die sich auf die Verteilung der Daten und den Netzstrom fokussieren anstatt auf zentrale Dimmersysteme.

## ANWENDUNGEN

- Anwendungen die dezentrales Dimmen und Positionsflexibilität erfordern:
  - Theater
  - Hybrid Glühlampen, LED- und Gasentladungssysteme
  - Industrielle Produktionen
  - Verleiherbestand
  - Konferenz- und Messezentren
  - Veranstaltungsstätten wie Schulen und Tagungsräume

## EIGENSCHAFTEN

- ES Dimming Technologie
  - Erhöht die Lampen- Leistungsfähigkeit
  - Kein Lampengeräusch (übertrifft Anstiegszeit Specs)
  - Elektronischer Schalldruckpegel unter 0dBA bei 1 Meter
  - Konvektionskühlung
- ANSI E1.20 RDM und ANSI E1.11 DMX512A
- Bügel-Fassung oder Rohrmontage Universalhalterung inbegriffen.
- Lokale Bedienung
  - Ein Knopf Dimmen um volle Leistung zu erhalten für leichtes Fokussieren (drücken Sie erneut um den DMX Eingang freizugeben)
  - Intensitätsregelung über Auf- und Ab- Tasten
  - kehrt nach Stromausfall zu vorherigen Ebene zurück

\*Schalldruckpegel liegt unter dem minimal hörbaren Bereich 0-20kHz @ < 1 Meter vom Gerät

## Dezentrale Dimmer Serie

## BESTELLINFORMATION

### ES1 CE Dimmer

| ARTIKELNR.   | BESCHREIBUNG                 |
|--------------|------------------------------|
| 7145A1201-0X | ES1 CE Dimmer, Schwarz       |
| 7145A1201-1X | ES1 CE Dimmer, Weiß/CI       |
| 7145A1201-5X | ES1 CE Dimmer, Silbergrau/CI |

## SPEZIFIKATION

### ALLGEMEIN

- Konzipiert für den Einsatz mit allen Glühlampen bis 750W(115V)/1500W(230V)
- Elektronische Stille- Technologie für den Betrieb frei von Dimmer- und Lampen-Filament-Geräuschen
- Verändert Ihre Beleuchtung hin zu einem Scheinwerfer mit integriertem Dimmer und Steuerung
- Elektronische Dimmer mit harmonischer Geräusch- unterdrückung
  - Akustik Spezifikation ersetzt die Dimmer Anstiegszeit

### MECHANISCHER AUFBAU

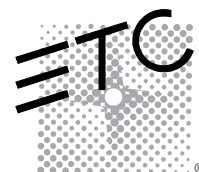
- Hergestellt aus pulverbeschichtetem Aluminiumgehäuse und eloxiertem Aluminium Kühllkörper
- Mehrere Optionen für Bügel- oder Rohrmontage
- Konvektionskühlung; arbeitet ohne Lüfter

### ELEKTRISCH

- Eingangseinspeisung:
  - Empfohlene Leistungsschutzschalter Dimensionierung: 16A
  - Eingangsspannungsbereich: 85-140V, 180-260V
  - Frequenzbereich: 47-63Hz
- Leistungsregelung Option für 230V-Betrieb:
  - Akustik Spezifikation ersetzt Anstiegszeit
- Einspeisekabel mit offenem Ende
- 2500V Trennung zwischen Steuer- und Leistungs- komponenten
- Max Last 750W bei 115V, 1500W bei 230V
- DMX In und Thru
- DMX thru ist nicht selbstterminierend
- Elektronischer Überstromschutz
- CE konform

### THERMAL

- Maximale Umgebungstemperatur 40°C
- Luftfeuchtigkeit zwischen 10 - 95%, nicht kondensierend
- Konvektionskühlung
- Optimale Kühlung, wenn mit den Kühlrippen in vertikaler Position montiert wird

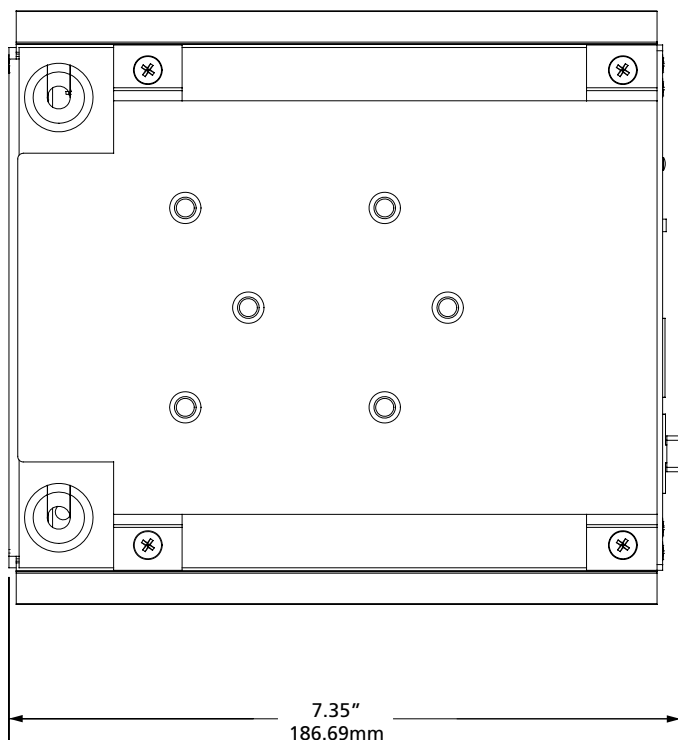


## Dezentrale Dimmer Serie

## SPEZIFIKATION

## KONTROLL FUNKTIONEN

- DMX512A/RDM In und Thru über 5-Pin XLR Anschlüsse
- Unterstützt bis zu 32 Einheiten auf einer DMX Leitung
- RDM Funktionen:
  - Entdecken (Blinkfunktion Lichtleistung)
  - Finden und setzen der DMX Adresse
  - Ändern der Kurve
  - Erhalten Überstrom/Warnungen bei Unterstrom
  - Empfängt Übertemperatur Warnung
- Lokale Drei-Tasten Steuerung: Focus/Test, oben und unten
  - Einzel Knopf Dim für vollen Fokus
  - Schieberegler zur Einstellung der DMX Adresse und zur lokalen Intensitätskontrolle
- Statusanzeige: Multi Color LED für Power, Fehler und gültige DMX LED
- Drei wählbare Lichtleistungskennlinien:
  - IES modifiziert quadratisch
  - Linear
  - Geschaltet (50% Riegelung)



## PHYSIKALISCH

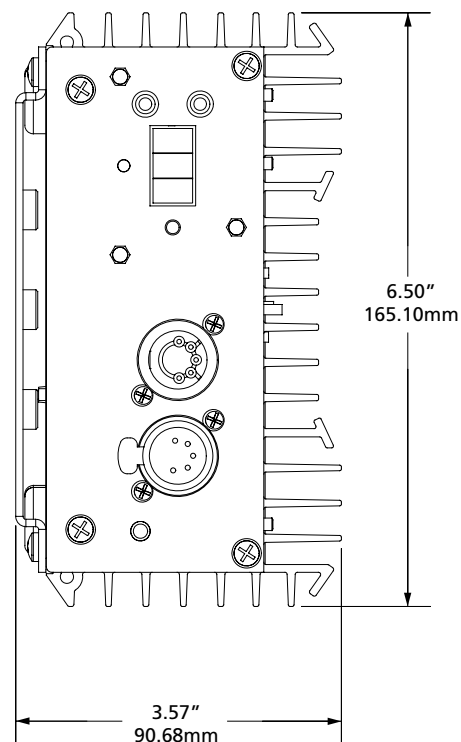
## ES1 Maße\*

| MODELL    | HÖHE | BREITE | TIEFE |
|-----------|------|--------|-------|
|           | mm   | mm     | mm    |
| 7145A1201 | 165  | 91     | 187   |

## ES1 Gewichte\*

| MODELL    | GEWICHT | VERSANDGEWICHT |
|-----------|---------|----------------|
|           | kg      | kg             |
| 7145A1201 | 1,8     | 2,7            |

\*übliche Maße und Gewichte



## HÄNDLERSTEMPEL



Corporate Headquarters • 3031 Pleasant View Rd, PO Box 620979, Middleton WI 53562 0979 USA • Tel +1 608 831 4116 • Fax +1 608 836 1736

London, UK • Unit 26-28, Victoria Industrial Estate, Victoria Road, London W3 6UU, UK • Tel +44 (0)20 8896 1000 • Fax +44 (0)20 8896 2000

Rome, IT • Via Pieve Torina, 48, 00156 Rome, Italy • Tel +39 (06) 32 111 683 • Fax +44 (0) 20 8752 8486

Holzkirchen, DE • Ohmstrasse 3, 83607 Holzkirchen, Germany • Tel +49 (80 24) 47 00-0 • Fax +49 (80 24) 47 00-3 00

Hong Kong • Room 1801, 18/F, Tower 1 Phase 1, Enterprise Square, 9 Sheung Yuet Road, Kowloon Bay, Kowloon, Hong Kong • Tel +852 2799 1220 • Fax +852 2799 9325

Web • www.etconnect.com • Copyright©2013 ETC. All Rights Reserved. All product information and specifications subject to change. 7145L1002-DE Rev. B Printed in USA 02/13