

ALLGEMEINE INFORMATION

Sensor3 Leistungssteuerungs-Systeme bieten hohe Modul-Dichte, professionelle Features und außergewöhnliche Zuverlässigkeit für Anwendungen, die das Beste auf dem professionellen Beleuchtungsmarkt erfordern.

ANWENDUNGEN

- Bühnen und Veranstaltungsorte aller Art
- Fernsehstudios
- Konzert- und Veranstaltungssäle
- Themenparks und Architektur-Anwendungen
- Multifunktions-Hallen und Ausstellungs-/ Messehallen

MERKMALE

- Hohe Dimmerdichte
- Schränke für 12, 24, 36 und 48 Module verfügbar
- Robuste Konstruktion
- Flexible Installation
- Anpassungsfähiges, modulares Design
- Kurzschlussfestigkeit 22 kA - 46 kA bei 230 V; vom Modul-Typ abhängig
- Einzel- oder Doppelprozessoren
- Umfassende Konfigurationsmöglichkeiten
- Speichert bis zu 64 Backup-Presets
- Direkter Ethernet-Eingang (Net3, sACN)
- Zwei DMX512-A Eingänge
- Standardmäßig Schrank- und Systemüberwachung mit Diagnose
- Fernbediente Konfiguration für ThruPower Module mit dem TPSR App für iOS und Android über einen Wireless Access Point und QR-Code-Aufklebern an den Ausgängen (siehe auch CEM3 Prozessor-Merkmale)
- Optionale Advanced Module unterstützen individuelle Kreisüberwachung und Fehlermeldungen

T B A B E S T E L L I N F O R M A T I O N

Standard CE Installationschränke

MODELL	BESCHREIBUNG
7144A1129	Sensor3 CE 48-Module VSF Standard Gehäuse 2-polige Abschaltung (P+N)
7144A1133	Sensor3 CE 36-Module VSF Standard Gehäuse 2-polige Abschaltung (P+N)
7144A1137	Sensor3 CE 24-Module VSF Standard Gehäuse 2-polige Abschaltung (P+N) 2
7144A1041-4	Sensor3 CE 12-Module Standard Gehäuse 2-polige Abschaltung (P+N)

Advanced (AF) CE Installationschränke

7144A1130	Sensor3 CE 48-Module VSF Advanced Gehäuse; 2-polige Abschaltung (P+N)
7144A1134	Sensor3 CE 36-Module VSF Advanced Gehäuse; 2-polige Abschaltung (P+N)
7144A1138	Sensor3 CE 24-Module VSF Advanced Gehäuse; 2-polige Abschaltung (P+N)
7144A1042-4	Sensor3 CE 12-Module Advanced Gehäuse; 2-polige Abschaltung (P+N)

Schrank-Zubehör

MODELL	BESCHREIBUNG
7140A1001	CEM3 - Sensor3 CE Netzwerk-Prozessor
7171A1001	Blindmodul für Netzwerk-Karte mit 5 Port Ethernet Switch (nur für ESR24-ESR36-ESR48 Schränke)
7144K1004	Doppelprozessor Redundanz-Überwachung (Prozessor nicht enthalten) - nur für ESR24-ESR36-ESR48 Schränke
7150A3010	Blindmodul für Prozessor (nur für ESR24-ESR36-ESR48 Schränke)
7140K1001	Sensor3 Ride Thru Kit (versorgt CEM3-Prozessor bei kurzen Stromausfällen)
7140A1002	Sensor3 Wall Mount Battery Pack-Gehäuse mit einem Akku (versorgt einen Sensor3 Schrank)
7140A1002-1	Sensor3 Wall Mount Battery Pack-Gehäuse mit zwei Akkus (versorgt zwei Sensor3 Schränke)
7071A1033	Sockel für Sensor+ 24-Modul-Gehäuse
7186Axxxx	Inspire Steuerstationen
7186Axxxx	Echo Licht-Sensoren
7186Axxxx	Echo Präsenz/Absenz-Sensoren

BESCHREIBUNG

ALLGEMEIN

- Schränke in vier Größen:
 - ESR3-48 48 Module, max. 96 Dimmer
 - ESR3-36 36 Module, max. 72 Dimmer
 - ESR3-24 24 Module, max. 48 Dimmer
 - ESR3-12 12 Module, max. 24 Dimmer
- Module mit einfacher oder doppelter Leistung (zwei Dimmer pro Modul) verfügbar
- Umgebungstemperatur: 0 - 40°C
 - Blüftungs-/Klimaanlage im Dimmerraum muss die vorgegebene Umgebungstemperatur jederzeit am Schrank bereitstellen. Dimmersysteme, die innerhalb 5°C der unteren oder oberen Temperaturgrenze arbeiten, müssen exakt den Installations- und Betriebsanleitungen folgen, um einen zuverlässigen Betrieb zu garantieren.
- ESR24-36 und 48 Schränke bieten variable Lüftersteuerung
- Luftfeuchtigkeit 10-90% nicht kondensierend
- Alle Schränke entsprechen den CE-Normen

MECHANISCH

- Stabile 1,5 mm Stahlkonstruktion
- Fein texturierter, kratzfester eloxierter Lack
- ESR3-12 und ESR3-24 zur Wandmontage, optional Sockel verfügbar (ESR3-24). ESR3-36 und ESR3-48 zur Bodenmontage
- Zugriff von oben und unten über abnehmbare Platten (ESR3-48) oder geprägte Einlässe (ESR3-12, ESR3-24 und ESR3-36)
- Codierte Modulschächte verhindern das Einfügen falscher Modul-Typen
- Zugang von vorne zu allen Einspeise-, Last- und Steuerklemmen
- Abschließbare Tür über die gesamte Höhe
- Einfaches Abnehmen des elektrostatischen Luftfilters zur regelmäßigen Reinigung
- Hoch effizientes Kühlsystem mit Luftströmungssensoren
- Gut erkennbare LED-Statusanzeigen

ELEKTRISCH

- Dreiphasig 230/400 V AC oder einphasig 230 V AC
- ESR3-48 nur dreiphasig
- Eingangsfrequenz 47 - 63 Hz
- Eingangsspannung 220 - 240 V AC
- Anschlussklemmen erlauben bis zu 25 mm² Kabelquerschnitt (siehe Übersicht)
- Kurzschlussfestigkeit 22 kA - 46 kA bei 230 V je nach Modul-Typ
- Zusätzliche Geräteschränke und kundenspezifische Schalt-/Verteilerschränke möglich (weitere Auskünfte bei ETC)

PROZESSOR

- CEM3 Leistungssteuerung
- Zahlentasten für schnellen Zugang beim Setup oder Überschreiben
- Graphisches, hinterleuchtetes Display
- Einfach- oder Doppelprozessor
- Einmal Ethernet-Eingangssignal pro Prozessor
- Zusätzliche Ethernet-Möglichkeit für Uplink ins Net3-Lichtsteuersystem
- Zweimal DMX512 Eingang

OPTIONEN

- Advanced Module unterstützen Dimmer-spezifische Last und Diagnose-/Fehlerrückmeldungen
- Vibrationsdämmung für alle Schränke verfügbar

ZUSÄTZLICHE INFORMATION

Passende Dimmer-Module

SENSOR STANDARD-MODULE
Siehe Datenblatt für Sensor CE Standard Dimmer-Module
SENSOR ADVANCED DIMMER-MODULE
Siehe Datenblatt für Sensor CE Advanced (AF) Dimmer-Module
WEITERE SENSOR MODULE
Siehe Datenblätter für Sensor CE Relais- und Direktkreis-Module

Weiteres Zubehör

MODELL	BESCHREIBUNG
TBA	5- und 10-Tasten Echo Backup-Station
7051A1071-4	SSSh24-48 - Sensor3 Abdeckhaube zur Geräuschdämmung (nur für ESR-24-ESR36-ESR48 Schränke)
7051A3073	Verbindungsplatte für Sensor-Schränke
051A2029-4	Unterlagenhalter
HW6111	Vibrationsdämmung zur Wandmontage (nur für 24 -Modul-Gehäuse)
HW6109	Vibrationsdämmung zur Bodenmontage
7071A1033-4	Sockel für Sensor3 24-Modul-Gehäuse

Klemmen-Anforderung

ANSCHLUSS	KABELQUERSCHNITT
15 A, 25 A und 50 A Klemmen	25 mm ²

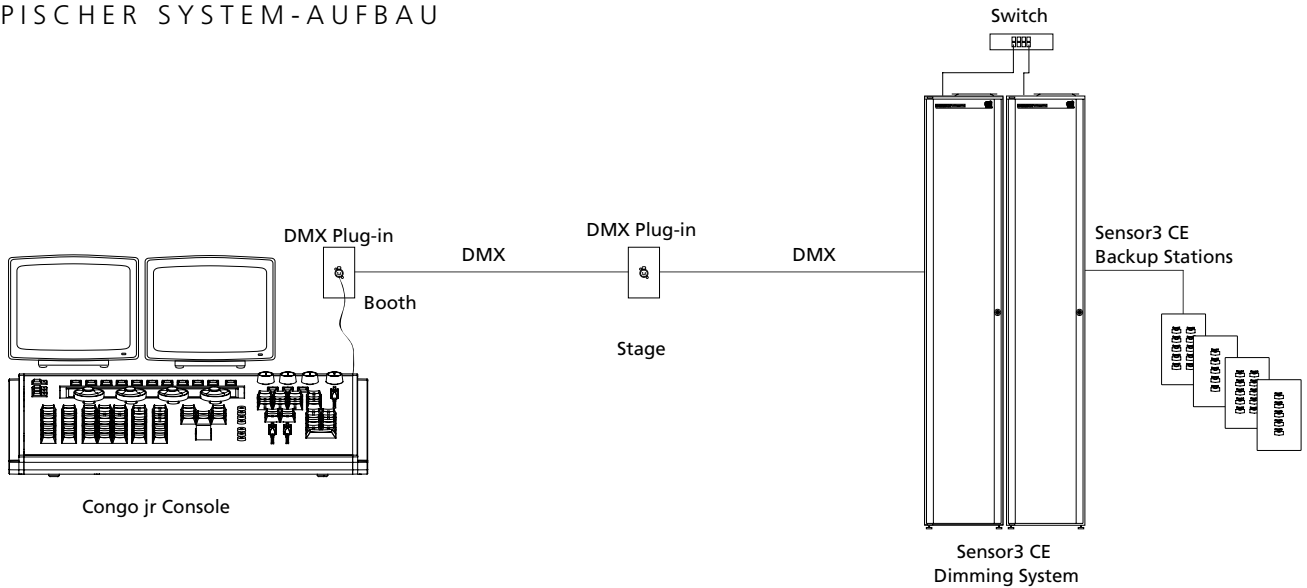
Einspeiseleistung

MODELL	MAX. BEMESSUNGSSTROM
ESR3-48	800 A
ESR3-36	600 A
ESR3-24	400 A
ESR3-12	200 A

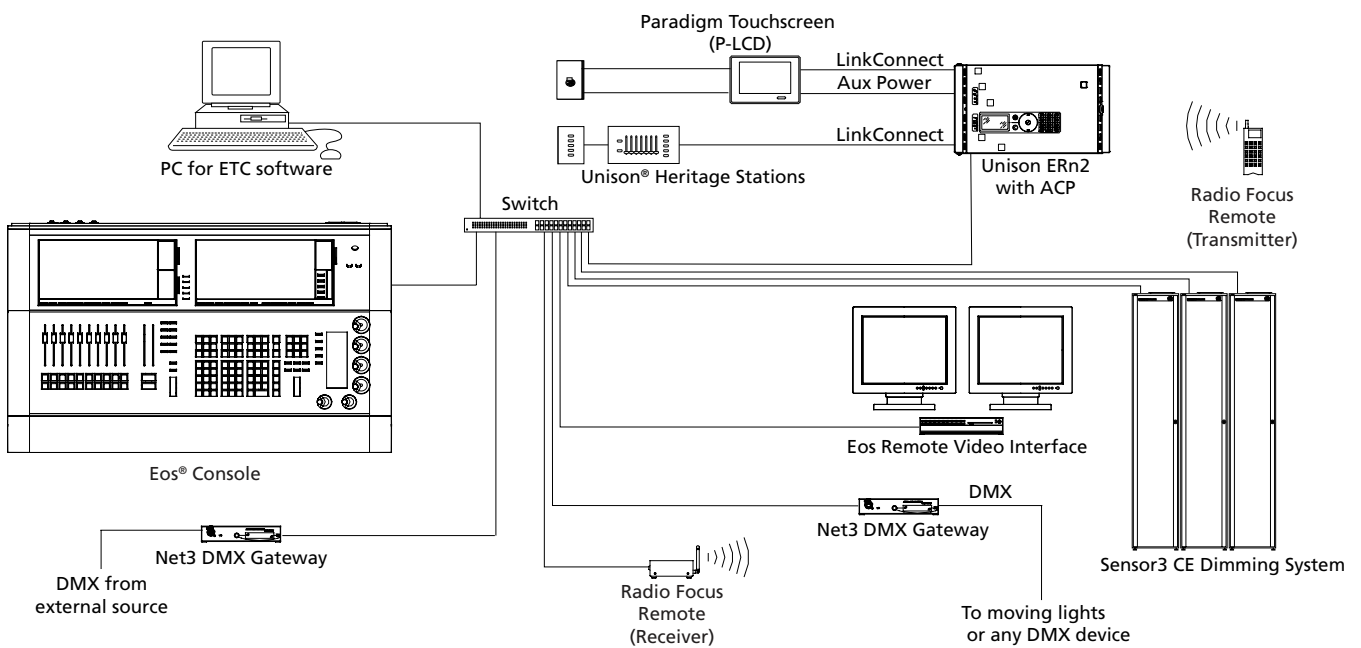
ZUBEHÖR

- Backup Stationen
- 5-Port Ethernet Switch (nur für ESR 24-ESR36-ESR48 Schränke mit Einzelprozessor)
- Abdeckhaube zur Geräuschdämmung
- Sockel für 24-Modul-Schrank
- Unterlagenständer

TYPISCHER SYSTEM-AUFBAU



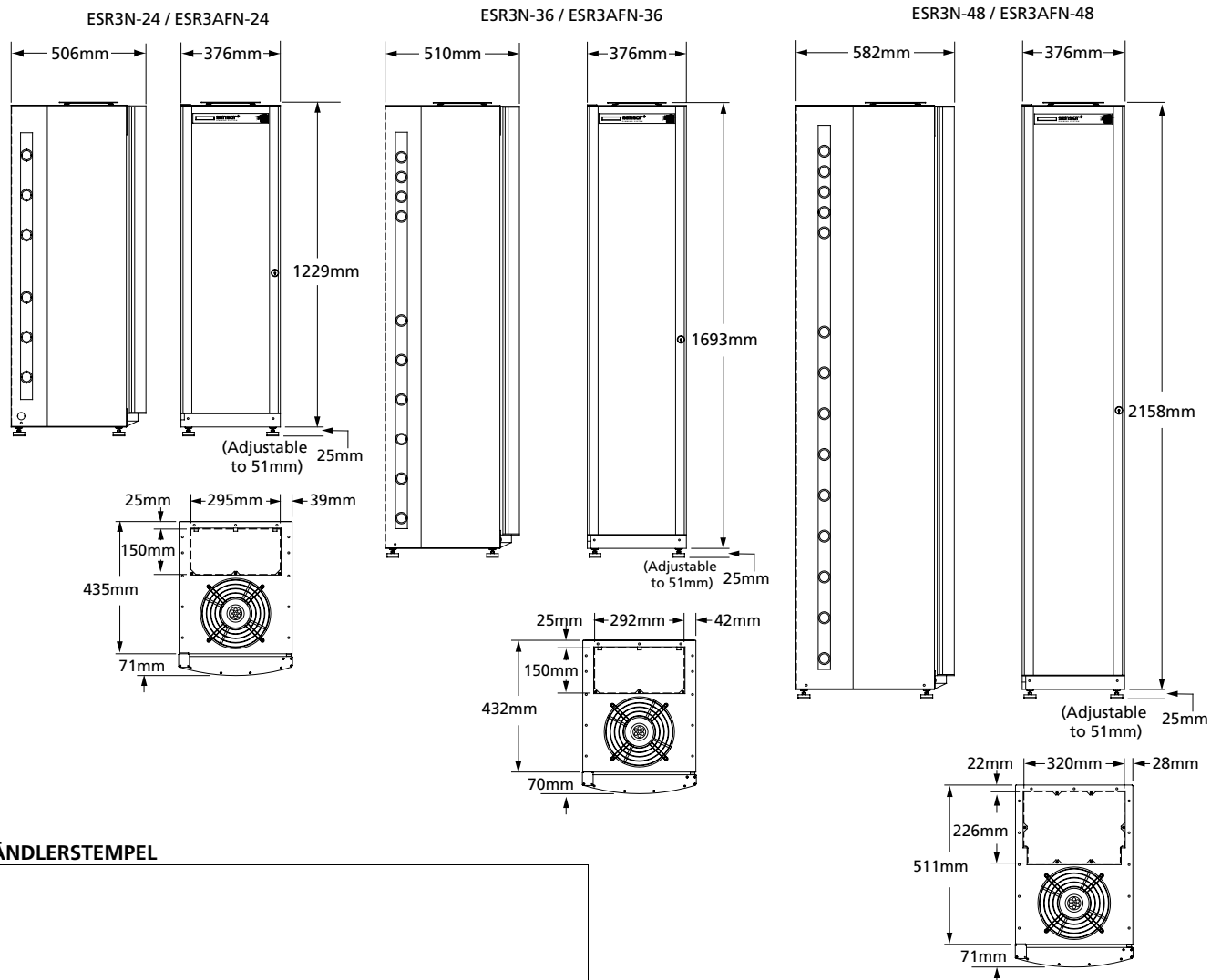
TYPISCHER NETZWERK-AUFBAU



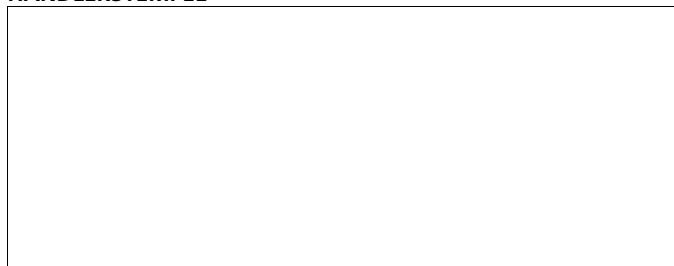
PHYSISCH

Abmessungen und Gewichte (Schränke)

MODELL	HÖHE	BREITE	TIEFE	GEWICHT LEER	GEWICHT BESTÜCKT	VERSAND-GEWICHT
ESR3-48	2158 mm	376 mm	582 mm	126 kg	ca. 230 kg	250 kg
ESR3-36	1693 mm	376 mm	510 mm	92 kg	ca. 180 kg	195 kg
ESR3-24	1229 mm	376 mm	506 mm	69 kg	ca. 130 kg	140 kg
ESR3-12	655 mm	376 mm	427 mm	34 kg	ca. 65 kg	75 kg



HÄNDLERSTEMPEL



Corporate Headquarters • 3031 Pleasant View Rd, PO Box 620979, Middleton WI 53562 0979 USA • +1 608 831 4116

London, UK • Unit 26-28 Victoria Industrial Estate, Victoria Road, London W3 6UU, UK • +44 20 8896 1000

Rome, IT • Via Bruno Pontecorvo 10, 00012 Guidonia Montecelio, Roma, Italy • +39 06 32 111 683

Holzkirchen, DE • Ohmstrasse 3, 83607 Holzkirchen, Germany • +49 80 24 4700-0

Hong Kong • Room 1801, 18/F, Tower 1 Phase 1, Enterprise Square, 9 Sheung Yuet Road, Kowloon Bay, Kowloon, Hong Kong • +852 2799 1220

Web • etcconnect.com • Copyright©2018 ETC. All Rights Reserved. All product information and specifications subject to change. 7141L1002-DE Rev F 08/18