



## ALLGEMEINE INFORMATION

Der Source Four CE Mini LED kann überall dort eingesetzt werden, wo ein großer Source Four® keinen Platz findet. Der kleine Scheinwerfer mit 12 W bietet die gleichen Merkmale wie sein großer Bruder: scharfe Optiken, gute Abbildungsqualität, Benutzerfreundlichkeit, ansprechendes Design – allerdings bei nur 1/3 der Größe.

Der Source Four CE Mini LED hat vier verschiedenen Brennweiten und ist in einer mobilen Version zum Hängen, einer Version zur Decken-/Wandmontage oder einer Schienenmontage verfügbar. Erstaunlich hell für seine Größe ermöglicht der Mini LED eine kristallklare Projektion und ein helles, gleichmäßiges Lichtfeld.

### ANWENDUNGEN

- Museen
- Geschäfte
- Restaurants
- Hotel Lobbys
- Säle
- Theater

### MERKMALE

- Strapazierfähiges Druckgussgehäuse
- Austauschbare Linsentuben mit 19°, 26°, 36° oder 50° Brennweite
- Einmaliges, effizientes optisches System
- Langlebige dimmbare LED Lichtquelle in zwei CRI Werten
  - Source Four Mini LED: 80+ CRI
  - Source Four Mini LED Gallery: 90+ CRI
- Blendenschieber in drei Ebenen
- Verschiedenes Zubehör verfügbar für Farben, Gobos und Filter
- Verschiedene Befestigungsoptionen: mit Klemme, an der Decke/Wand bzw. an einer 3-poligen Eutrac Stromschiene (oder einer vergleichbaren Schiene - fragen Sie Ihren Händler)
- Kundenspezifische Farben auf Anfrage zusätzlich zum ETC Design. Farben Schwarz, Weiß und Silber. Mehr Informationen erhalten Sie bei Ihrem ETC-Händler.

### ALLGEMEIN

- CE zertifiziert
- IP40 eingestuft

## BESTELL-INFORMATION

### Source Four CE Mini LED/Mini LED Gallery (nur Basisgehäuse)

| ARTIKELNR. | BESCHREIBUNG   |
|------------|--|
| 7063A1249  | Source Four Mini LED Mobil, 3.000 °K, Schukostecker, schwarz         |
| 7063A1449  | Source Four Mini LED Mobil, 4.000 °K, Schukostecker, schwarz         |
| 7063A1453  | Source Four Mini LED Mobil, 5.000 °K, Schukostecker, schwarz         |
| 7063A1276  | Source Four Mini LED Gallery Mobil, 3.000 °K, Schukostecker, schwarz |
| 7063A1252  | Source Four Mini LED Deckenmontage, 3.000 °K, schwarz                |
| 7063A1452  | Source Four Mini LED Deckenmontage, 4.000 K, schwarz                 |
| 7063A1456  | Source Four Mini LED Deckenmontage, 5.000 K, schwarz                 |
| 7063A1279  | Source Four Mini LED Gallery Deckenmontage, 3.000 °K, schwarz        |
| 7063A1251  | Source Four Mini LED mit Schienen-Adapter, 3.000 °K, schwarz         |
| 7063A1451  | Source Four Mini LED mit Schienen-Adapter, 4.000 °K, schwarz         |
| 7063A1455  | Source Four Mini LED mit Schienen-Adapter, 5.000 °K, schwarz         |
| 7063A1278  | Source Four Mini LED Gallery mit Schienen-Adapter, 3.000 °K, schwarz |

## SPEZIFIKATION

## PHYSIKALISCH

- Strapazierfähiges Druckgussgehäuse
- Pulverbeschichtung mit feiner Textur
- Stahlbügel mit 10,3 mm Loch für Klemme oder Schraube
- Drehbares Basisgehäuse  $\pm 175^\circ$
- Einschub für Gobohalter (enthalten), Größe E
  - 37,5 mm mit einer Abbildungsfläche von 25,4 mm
- Blendschieber in 3 Ebenen aus rostfreiem Stahl
- Verschiedene Fest-Brennweiten für entsprechende Anwendungen
- Werkzeugfreie Pan-, Tilt- und Justierungseinstellungen
- Thermisch isolierte Knöpfe und Blendschiebergriffe
- Einschub für Gobohalter (enthalten)
- Dualer Einschub mit Abdeckung für Farbrahmen (enthalten)
- Mobile Version:
  - Bügelmontierter LED-Treiber in passender Farbe (schwarzes Gehäuse bei silbernem Scheinwerfer)
  - 1,8 m Stromkabel mit Schukostecker
- Version zur Deckenmontage:
  - Farblich passender Deckenmontagedeckel mit integriertem LED-Treiber
  - Befestigungsmaterial enthalten
  - Scheinwerfer werksseitig mit Deckenmontagedeckel vorverdrahtet zur einfachen Montage
  - Eingebaute Drehbegrenzung um Kabelbeschädigung zu vermeiden
- Version zur Schienenmontage:
  - 3-poliger Eutrac-Schienenadapter, kompatibel mit vergleichbaren Schienen
  - Integrierter LED-Treiber werksseitig in farblich passenden Schienenadapter eingebaut (schwarzer Adapter für silberfarbige Scheinwerfer)
- Schwarzes oder weißes Kabel von Scheinwerfer zum Trafo

## ELEKTRISCHE DATEN

- Leistung bei voller Intensität: 12 W normal, 14 W max.
- Stromversorgung 190 - 250 V, 50/60 Hz
- Dimmbar (Phasen- und -abschnitt)  
Hinweis: weitere Informationen zu passenden Dimmern finden Sie hier:  
<http://www.etconnect.com/Support/Articles/Source-Four-Mini-LED-Dimming-Performance.aspx>
- Einschaltstrom bei 230 V : 4 A  
Hinweis: Bitte betreiben sich nicht mehr als 30 bis 40 Scheinwerfer am selben 10 A oder 15 A Sicherungsautomat aufgrund des Einschaltstroms. Kreise mit 30 mA RCD-Schutzschaltern können u. U. nicht mehr als 20 Geräte unterstützen wegen des Kriechstromes der LED-Treiber. Bei Fragen oder Unklarheiten wenden Sie sich bitte an Ihren ETC-Händler.
- CE zertifiziert

## LED-LEUCHTMITTEL

- Cree LED (erhältlich in 80+ und 90+ CRI)
- Langlebig: 35.000 Stunden LED-Lebensdauer (L70)
- 3000 K, 4000 K sowie 5000 K Farbtemperatur stehen zur Auswahl

## OPTISCH

- Wahlweise Linsentuben in 19°, 26°, 36° und 50° erhältlich
- Projektionsqualität mit kontrastreichen Linsen
- Strahlkante nahtlos einstellbar von hart bis weich

## THERMISCH

- 0°C bis + 40°C Umgebungstemperatur

## BESTELL-INFORMATION, FORTSETZUNG

| ARTIKELNR. | BESCHREIBUNG                              |
|------------|---|
| 7063A2002  | Source Four Mini 19° Linsentubus, schwarz |
| 7063A2006  | Source Four Mini 26° Linsentubus, schwarz |
| 7063A2007  | Source Four Mini 36° Linsentubus, schwarz |
| 7063A2008  | Source Four Mini 50° Linsentubus, schwarz |

Hinweis: Sollten Sie eine andere Farbe als Schwarz wünschen, geben Sie bitte für Weiß -1 oder für Silbergrau -5 bei der Bestellung an.

Schienenadapter von EUTRAC sind mit Schienensystemen anderer Hersteller kompatibel. Bei Fragen wenden Sie sich bitte an den entsprechenden Hersteller.

Scheinwerfer Basisgehäuse beinhalten Blendschieber - Linsentuben müssen separat bestellt werden.

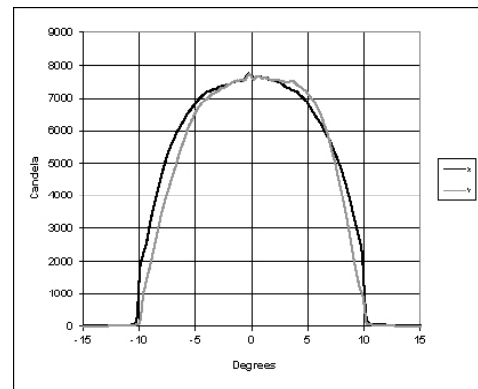
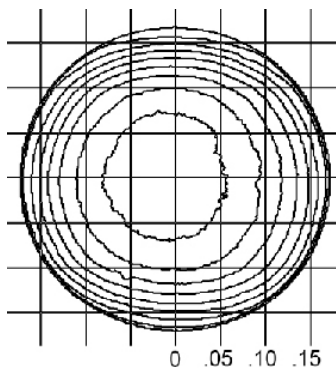
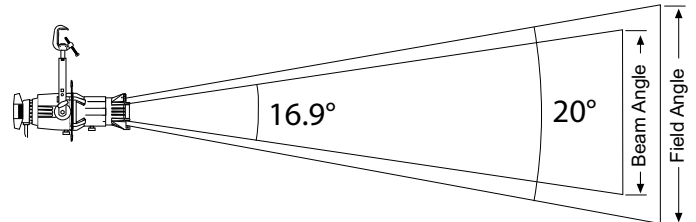
**ZUBEHÖR: auf Seite 7**

PHOTOMETRISCHE DATEN

19 Grad

| LUMEN IM FELD | LUMEN IM BEAM | STRAHLWINKEL | FELDWINKEL | CANDELA | LUMEN PRO WATT |
|---------------|---------------|--------------|------------|---------|----------------|
| 488           | 400           | 16,9         | 20,0       | 7.830   | 37             |

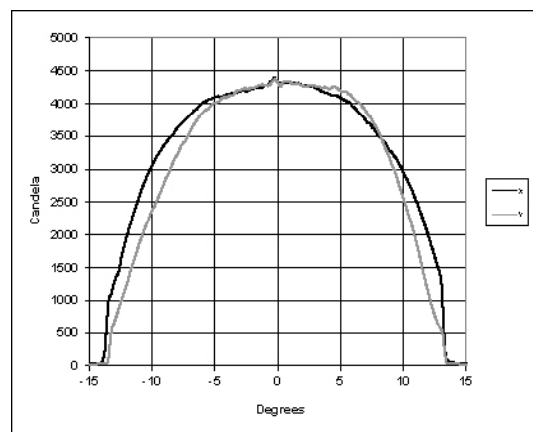
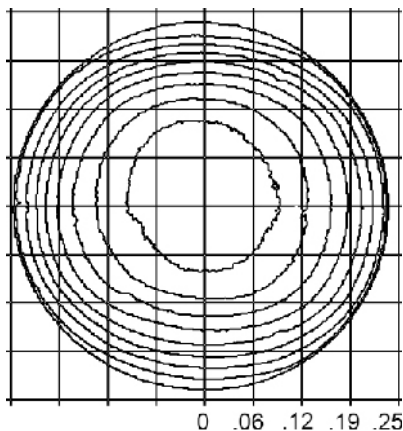
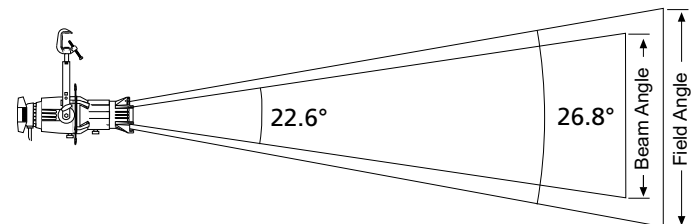
|                           |       |       |       |       |
|---------------------------|-------|-------|-------|-------|
| REICHWEITE                | 3,0 m | 4,6 m | 6,1 m | 7,6 m |
| FELD-DURCHMESSER          | 1,1 m | 1,6 m | 2,1 m | 2,7 m |
| BELEUCHTUNGS-STÄRKE (FC)  | 78    | 35    | 20    | 13    |
| BELEUCHTUNGS-STÄRKE (LUX) | 843   | 375   | 211   | 135   |



26 Grad

| LUMEN IM FELD | LUMEN IM BEAM | STRAHLWINKEL | FELDWINKEL | CANDELA | LUMEN PRO WATT |
|---------------|---------------|--------------|------------|---------|----------------|
| 490           | 399           | 22,6         | 26,8       | 4.440   | 37,1           |

|                           |       |       |       |       |
|---------------------------|-------|-------|-------|-------|
| REICHWEITE                | 3,0 m | 4,6 m | 6,1 m | 7,6 m |
| FELD-DURCHMESSER          | 1,5 m | 2,2 m | 2,9 m | 3,6 m |
| BELEUCHTUNGS-STÄRKE (FC)  | 44    | 20    | 11    | 7     |
| BELEUCHTUNGS-STÄRKE (LUX) | 478   | 212   | 119   | 76    |

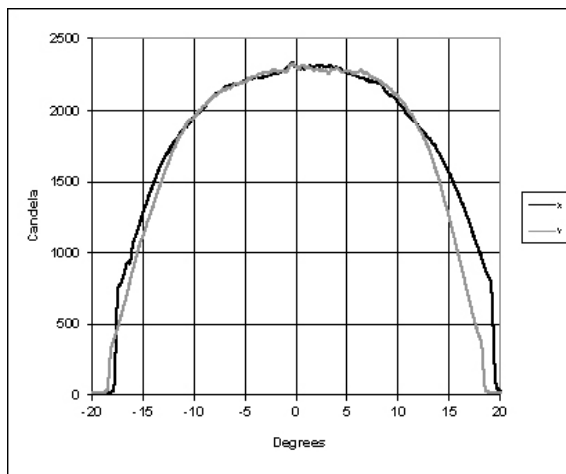
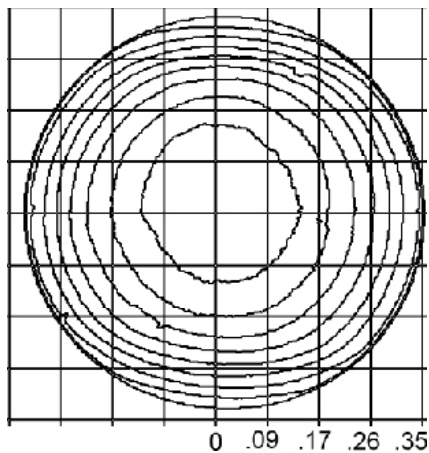
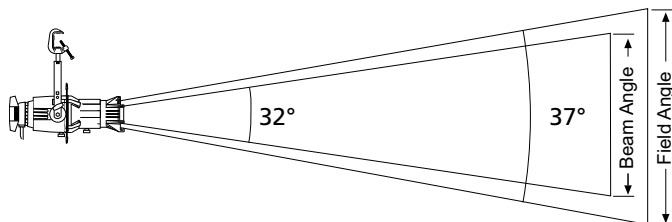


PHOTOMETRISCHE DATEN

36 Grad

| LUMEN IM FELD | LUMEN IM BEAM | STRAHLWINKEL | FELDWINKEL | CANDELA | LUMEN PRO WATT |
|---------------|---------------|--------------|------------|---------|----------------|
| 517           | 412           | 32,0         | 37,0       | 2.350   | 39,1           |

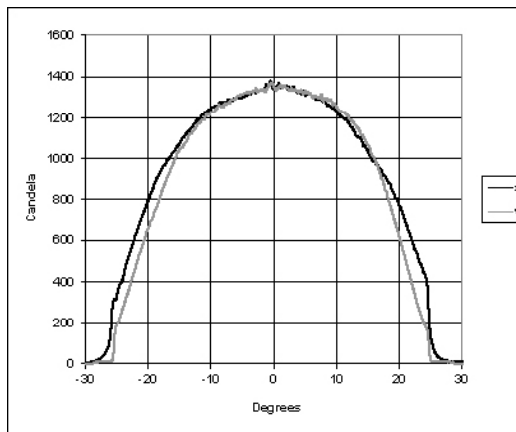
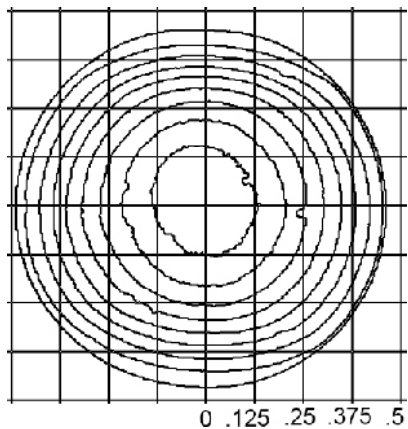
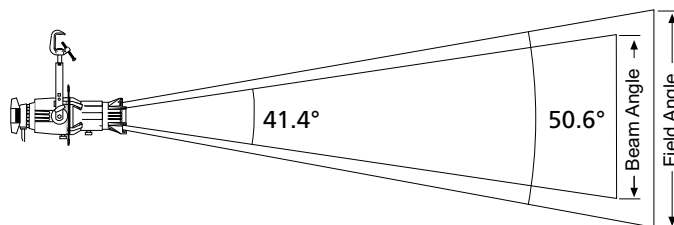
|                           |       |       |       |       |
|---------------------------|-------|-------|-------|-------|
| REICHWEITE                | 3,0 m | 4,6 m | 6,1 m | 7,6 m |
| FELD-DURCHMESSER          | 2,0 m | 3,1 m | 4,1 m | 5,1 m |
| BELEUCHTUNGS-STÄRKE (FC)  | 24    | 10    | 6     | 4     |
| BELEUCHTUNGS-STÄRKE (LUX) | 253   | 112   | 63    | 40    |



50 Grad

| LUMEN IM FELD | LUMEN IM BEAM | STRAHLWINKEL | FELDWINKEL | CANDELA | LUMEN PRO WATT |
|---------------|---------------|--------------|------------|---------|----------------|
| 517           | 369           | 41,4         | 50,6       | 1.384   | 39,1           |

|                           |       |       |       |       |
|---------------------------|-------|-------|-------|-------|
| REICHWEITE                | 3,0 m | 4,6 m | 6,1 m | 7,6 m |
| FELD-DURCHMESSER          | 2,9 m | 4,3 m | 5,8 m | 7,2 m |
| BELEUCHTUNGS-STÄRKE (FC)  | 14    | 6     | 3     | 2     |
| BELEUCHTUNGS-STÄRKE (LUX) | 149   | 66    | 37    | 24    |

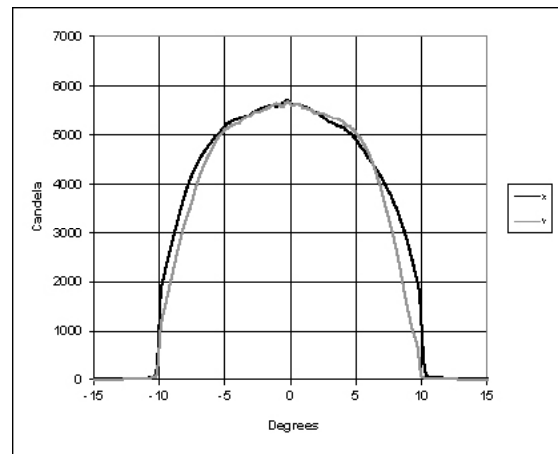
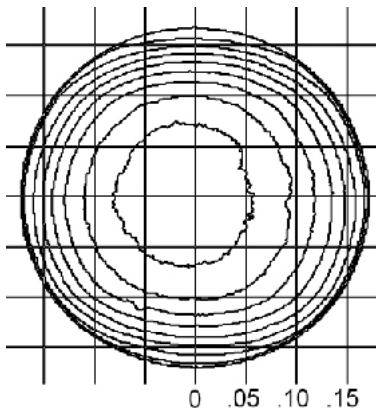
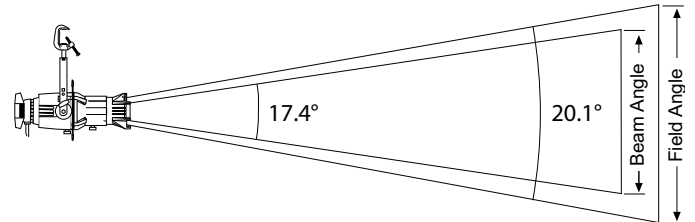


PHOTOMETRISCHE DATEN

**19 Grad Gallery**

| LUMEN IM FELD | LUMEN IM BEAM | STRAHLWINKEL | FELDWINKEL | CANDELA | LUMEN PRO WATT |
|---------------|---------------|--------------|------------|---------|----------------|
| 374           | 311           | 17,4         | 20,1       | 5.752   | 29,4           |

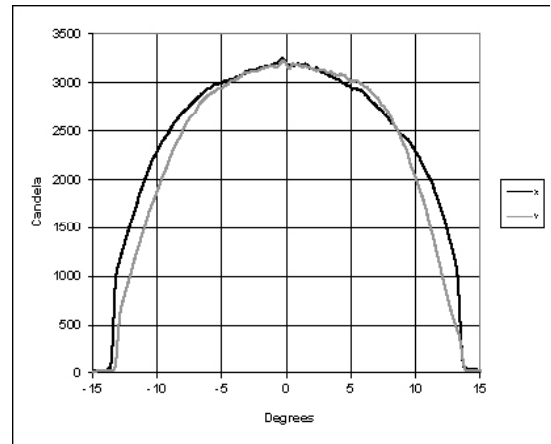
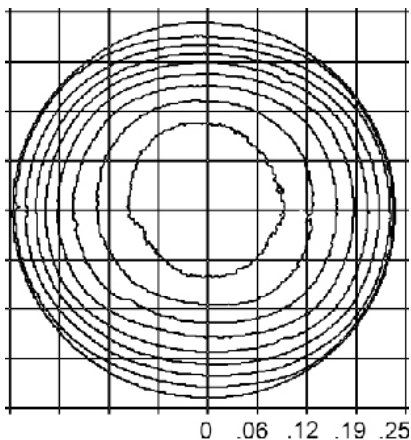
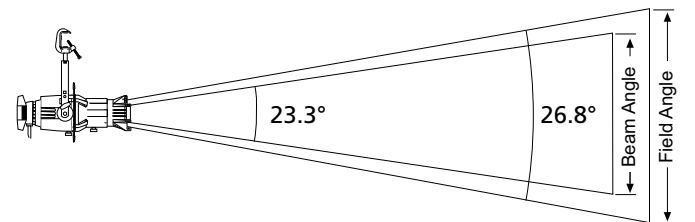
|                           |       |       |       |       |
|---------------------------|-------|-------|-------|-------|
| REICHWEITE                | 3,0 m | 4,6 m | 6,1 m | 7,6 m |
| FELD-DURCHMESSER          | 1,1 m | 1,6 m | 2,2 m | 2,7 m |
| BELEUCHTUNGS-STÄRKE (FC)  | 58    | 26    | 14    | 9     |
| BELEUCHTUNGS-STÄRKE (LUX) | 619   | 275   | 155   | 99    |



**26 Grad Gallery**

| LUMEN IM FELD | LUMEN IM BEAM | STRAHLWINKEL | FELDWINKEL | CANDELA | LUMEN PRO WATT |
|---------------|---------------|--------------|------------|---------|----------------|
| 376           | 311           | 23,3         | 26,8       | 3.270   | 29,6           |

|                           |       |       |       |       |
|---------------------------|-------|-------|-------|-------|
| REICHWEITE                | 3,0 m | 4,6 m | 6,1 m | 7,6 m |
| FELD-DURCHMESSER          | 1,5 m | 2,2 m | 2,9 m | 3,6 m |
| BELEUCHTUNGS-STÄRKE (FC)  | 33    | 15    | 8     | 5     |
| BELEUCHTUNGS-STÄRKE (LUX) | 352   | 156   | 88    | 56    |

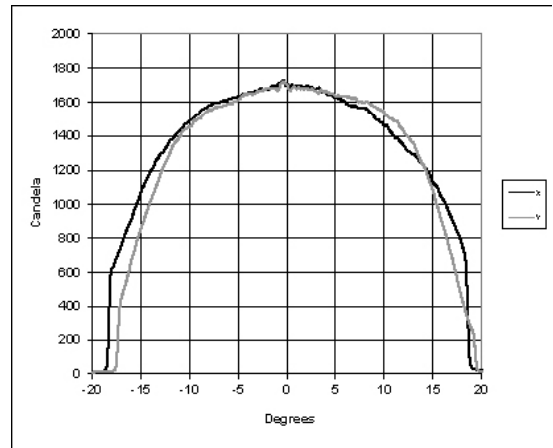
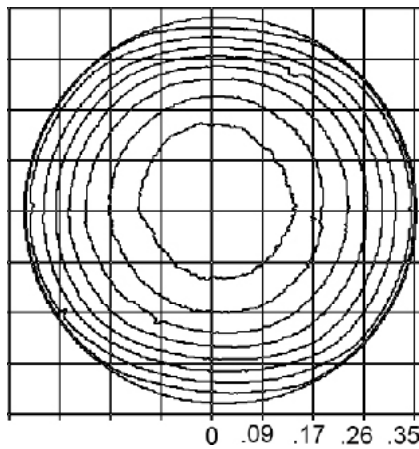
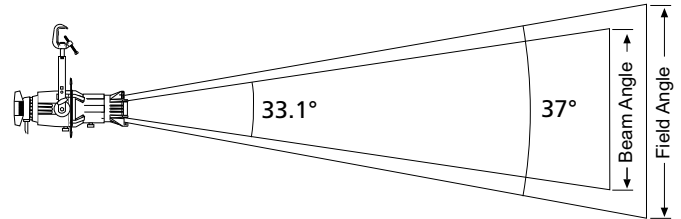


PHOTOMETRISCHE DATEN

36 Grad Gallery

| LUMEN IM FELD | LUMEN IM BEAM | STRAHLWINKEL | FELDWINKEL | CANDELA | LUMEN PRO WATT |
|---------------|---------------|--------------|------------|---------|----------------|
| 391           | 320           | 33,1         | 37,0       | 1.730   | 30,8           |

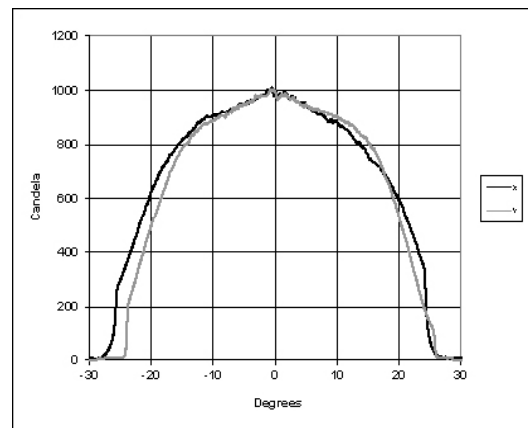
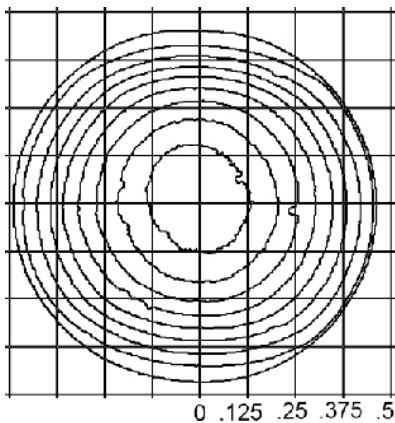
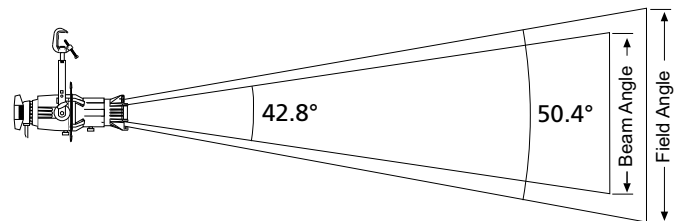
|                           |       |       |       |       |
|---------------------------|-------|-------|-------|-------|
| REICHWEITE                | 3,0 m | 4,6 m | 6,1 m | 7,6 m |
| FELD-DURCHMESSER          | 2,0 m | 3,1 m | 4,1 m | 5,1 m |
| BELEUCHTUNGS-STÄRKE (FC)  | 17    | 8     | 4     | 3     |
| BELEUCHTUNGS-STÄRKE (LUX) | 186   | 83    | 47    | 30    |



50 Grad Gallery

| LUMEN IM FELD | LUMEN IM BEAM | STRAHLWINKEL | FELDWINKEL | CANDELA | LUMEN PRO WATT |
|---------------|---------------|--------------|------------|---------|----------------|
| 389           | 286           | 42,8         | 50,4       | 1.010   | 30,7           |

|                           |       |       |       |       |
|---------------------------|-------|-------|-------|-------|
| REICHWEITE                | 3,0 m | 4,6 m | 6,1 m | 7,6 m |
| FELD-DURCHMESSER          | 2,9 m | 4,3 m | 5,7 m | 7,2 m |
| BELEUCHTUNGS-STÄRKE (FC)  | 10    | 4     | 3     | 2     |
| BELEUCHTUNGS-STÄRKE (LUX) | 109   | 48    | 27    | 17    |

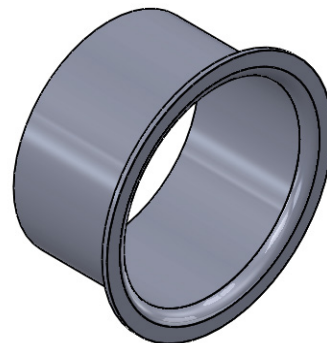


## ZUBEHÖR

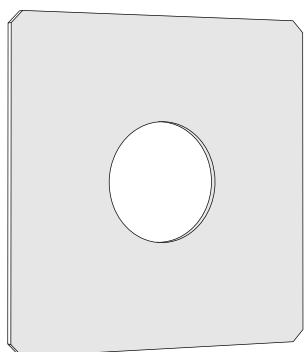
## Source Four Mini LED Zubehör

| ARTIKELNR. | BESCHREIBUNG   |
|------------|--|
| 7063A3014  | Source Four Mini Farbrahmen, schwarz (Ersatzteil)  |
| 7063A2010  | Source Four Mini Gobo-Halter Größe E (Ersatzteil)<br>- Öffnungsweite von 37,5 mm und<br>Abbildungsfläche von 25,4 mm empfohlen |
| PSF1105    | Source Four Mini Top Hat, schwarz  |
| PSF1106    | Source Four Mini Top Hat kurz, schwarz   |
| PSF1107    | Source Four Mini Half Hat, schwarz   |
| PSF1108    | Source Four Mini Half Hat kurz, schwarz  |
| 7063A3038  | Source Four Mini Donut   |

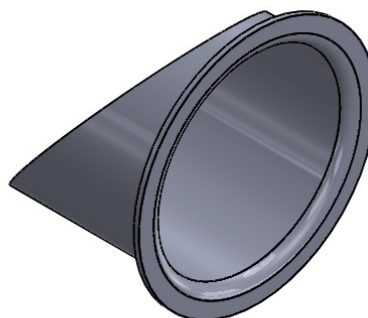
Hinweis: Für weißes Zubehör fügen Sie bitte -1, für silbergraues -5 an die Artikelnummer an.



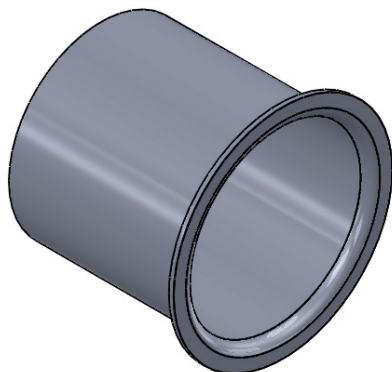
4MTHS - TOP HAT KURZ



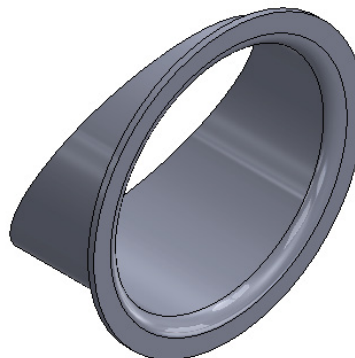
4MD - DONUT



4MHH - HALF HAT



4MTH - TOP HAT



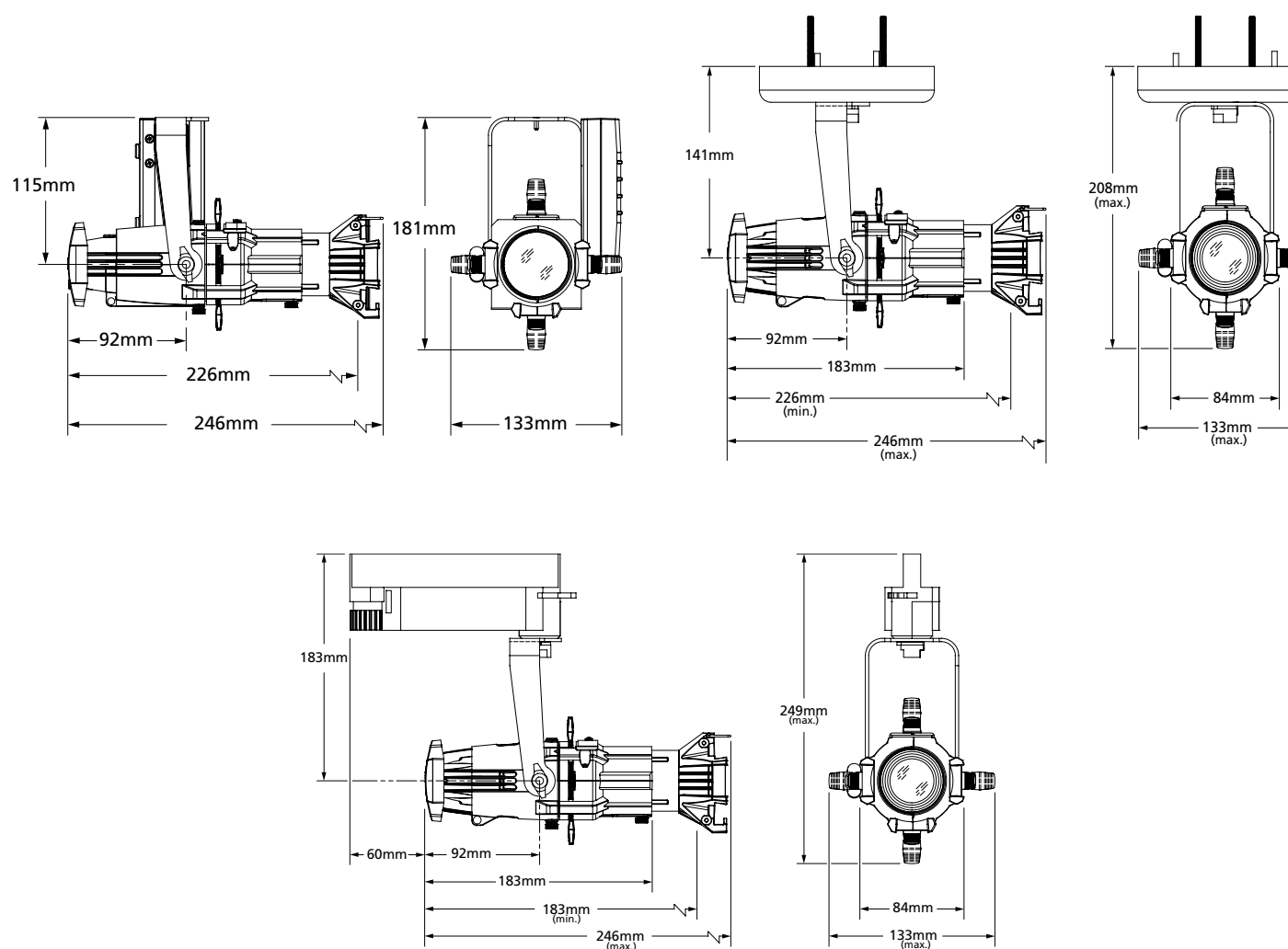
4MHHS - HALF HAT KURZ

## PHYSIKALISCH

## Source Four Mini LED Gewichte und Abmessungen

|                 | GEWICHT | VERSANDGEWICHT |
|-----------------|---------|----------------|
|                 | kg      | kg             |
| Mobil           | 1,2     | 1,7            |
| Deckenmontage   | 1,2     | 1,7            |
| Schienenmontage | 1,1     | 1,6            |

\* Gewichtsangaben für Basisgehäuse mit Linsentubus.



**Corporate Headquarters** • 3031 Pleasant View Rd, PO Box 620979, Middleton WI 53562 0979 USA • +1 608 831 4116

**London, UK** • Unit 26-28, Victoria Industrial Estate, Victoria Road, London W3 6JU, UK • +44 (0) 20 8896 1000

**Rome, IT** • Via Pieve Torina, 48, 00156 Rome, Italy • +39 (06) 32 111 683

**Holzkirchen, DE** • Ohmstrasse 3, 83607 Holzkirchen, Germany • +49 (80 24) 47 00-0

**Hong Kong** • Room 1801, 18/F, Tower 1 Phase 1, Enterprise Square, 9 Sheung Yuet Road, Kowloon Bay, Kowloon, Hong Kong • +852 2799 1220

**Web** • etconnect.com • Copyright©2017 ETC. All Rights Reserved. All product information and specifications subject to change. 7063L1003-DE Rev D 12/2017