

SPEZIFIKATION

PHYSIKALISCH

- Robustes Aluminium-Druckgußgehäuse
- Blendschieber in zwei Ebenen aus rostfreiem Stahl
- Wärmeisolierte Knebel- und Shutter-Griffe
- Zwei Zubehör-Einschübe und integrierter Farbrahmenhalter mit obenliegendem Halteclip
- Stahlbügel mit zwei Befestigungspositionen
- Bügelfeststellung per Knebelhandgriff
- Einschub für Stahl- oder Glas-Gobos
- Einschub mit Abdeckung für motorisierte Gobo-Rotatoren oder optionale Iris
- CE kompatibel

ELEKTRISCH

- 70 W elektronisches Vorschaltgerät (bügelmontiert)
- Weniger als 10 % harmonische Störung
- Power Factor größer als 95%
- 90 % Effizienz des Vorschaltgerätes
- 230 V ± 10 %, 50-60 Hz
- 0,35 A Betriebsstrom*

OPTISCH

- Optimiertes optisches System für effiziente photometrische Leistung
- Zwei bi-konvexe Linsen
- Facettenspiegel aus Borosilikat mit dichroitischer Kaltspiegel-Beschichtung absorbiert über 90% der Infrarot-Strahlung (Wärme) und reflektiert über 95% des sichtbaren Lichtes
- Reflektor ist mit erschütterungsfreien Befestigungen gesichert
- Feststellbare X, Y und Z Einstellungen ohne Werkzeug, keine Veränderung durch Lampenwechsel
- Einfache Kanteneinstellung von hart zu weich

*Siehe auch Seite 3 für weitere Informationen über den Betriebsstrom

SPEZIFIKATION

LAMPE

- 70 W Keramik-Halogen-Metaldampf-Leuchtmittel
- ETC Source Four HID wird mit einem 70 W Philips MasterColor® CDM Leuchtmittel ausgeliefert
- 3000° K Farbtemperatur
 - 12.000 Stunden Lampenlebensdauer
 - Farbwiedergabe Index (CRI) 81
- Optional 70 W Philips MasterColor CDM Leuchtmittel mit 4.200° K Farbtemperatur (CRI 92)

BESTELL-INFORMATION

Source Four 70 W HID jr Zoom

ARTIKELNR.	BESCHREIBUNG
7062A1229-0X	Source Four CE jr Zoom 25°-50° 70 W HID 230 V, schwarz
7062A1229-0X	Source Four CE jr Zoom 25°-50° 70 W HID 230 V, weiß
7062A1229-0X	Source Four CE jr Zoom 25°-50° 70 W HID 230 V, silbergrau

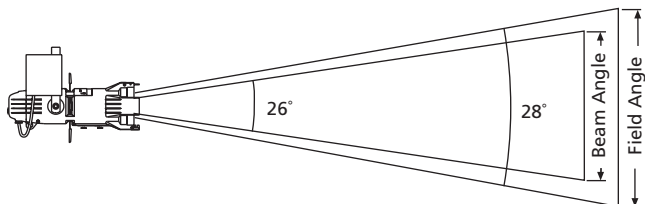
ETC Source Four 70 W HID jr Zoom werden mit einem Philips CDM MasterColor 70 W Leuchtmittel, Farbrahmen und 1,8 m langem Kabel ohne Stecker ausgeliefert.

Für andere Farben außer schwarz, weiß und silbergrau kontaktieren Sie bitte ETC.

Siehe Rückseite für Source Four HID jr Zubehör

PHOTOMETRISCHE DATEN

Die unten angegebenen photometrischen Daten wurden mit einem Philips CDM MasterColor® 70 W (3000 K) Leuchtmittel vermessen. Um die Daten für andere HID-Leuchtmittel umzurechnen, verwenden Sie die Lumen- oder Candela-Multiplizierungs-faktoren (Lm MF oder Cd MF) für die entsprechende Lampe, die in diesem Datenblatt aufgelistet sind. Für Lumen-Werte multiplizieren Sie mit dem Lm MF, für Candela-Werte mit dem Cd MF.



Reichweite (d)	4,9 m	5,2 m	5,5 m	6,1 m
Lichtkegel Durchmesser	2,4 m	2,6 m	2,7 m	3,0 m
Leuchtstärke (lux)	860	762	680	551

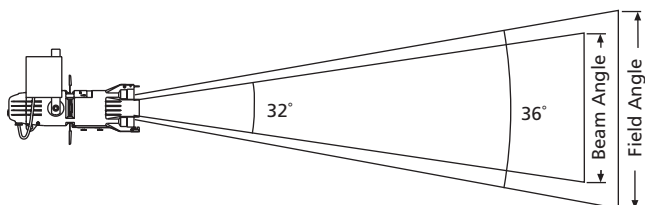
Source Four 70 W HID jr 25°-50° Zoom bei 25°(Cosinus)

Grad	Candela	Feld Lumen	Lumen im Lichtkegel	Effizienz	Lumen pro Watt
25°	20.460	2.795	2.380	42,3%	39,9

Umrechnung: Zur Umrechnung in Lux, Candela mit 10,76 multiplizieren

Zur Berechnung der Feld-Durchmessers, die Distanz mit 0,49 multiplizieren

Zur Berechnung des Ausfallwinkels, die Distanz mit 0,46 multiplizieren



Reichweite (d)	3,7 m	4,3 m	4,9 m	5,2 m
Lichtkegel Durchmesser	2,4 m	2,8 m	3,2 m	3,4 m
Leuchtstärke (lux)	1.019	749	573	508

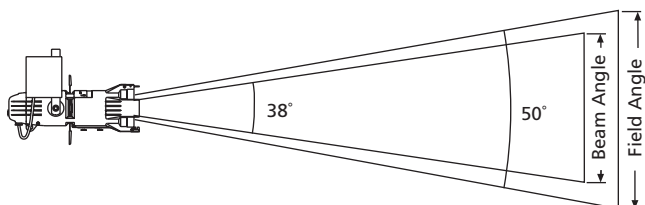
Source Four 70 W HID jr 25°-50° Zoom bei 36°(Cosinus)

Grad	Candela	Feld Lumen	Lumen im Lichtkegel	Effizienz	Lumen pro Watt
36°	13,640	2,855	2,245	43.2%	40.8

Umrechnung: Zur Umrechnung in Lux, Candela mit 10,76 multiplizieren

Zur Berechnung der Feld-Durchmessers, die Distanz mit 0,65 multiplizieren

Zur Berechnung des Ausfallwinkels, die Distanz mit 0,57 multiplizieren



Reichweite (d)	2,7 m	3,0 m	3,4 m	4,0 m
Lichtkegel Durchmesser	2,6 m	2,8 m	3,1 m	3,7 m
Leuchtstärke (lux)	1.091	884	730	523

Source Four 70 W HID jr 25°-50° Zoom bei 50°(Cosinus)

Grad	Candela	Feld Lumen	Lumen im Lichtkegel	Effizienz	Lumen pro Watt
50°	8,210	2,730	1,775	41.4%	39.0

Umrechnung: Zur Umrechnung in Lux, Candela mit 10,76 multiplizieren

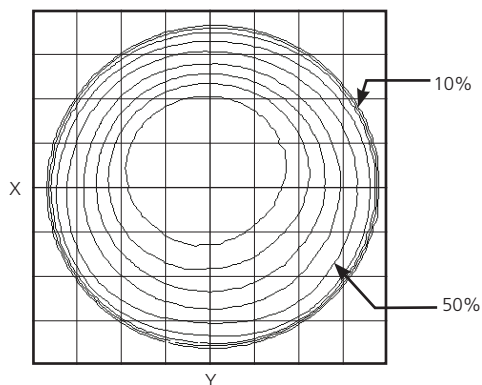
Zur Berechnung der Feld-Durchmessers, die Distanz mit 0,93 multiplizieren

Zur Berechnung des Ausfallwinkels, die Distanz mit 0,68 multiplizieren

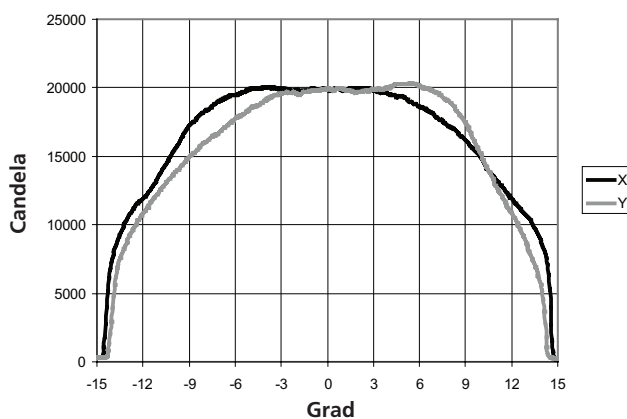
PHOTOMETRISCHE DATEN

Source Four 70 W HID jr 25°-50° Zoom bei 25°(Cosinus)

Iso-Lichtintensitäts-Diagramm

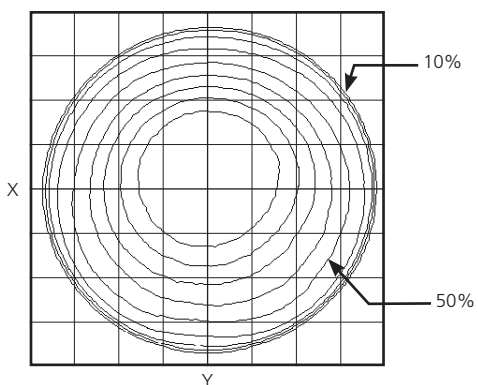


Candela Cosiunus-Kurve

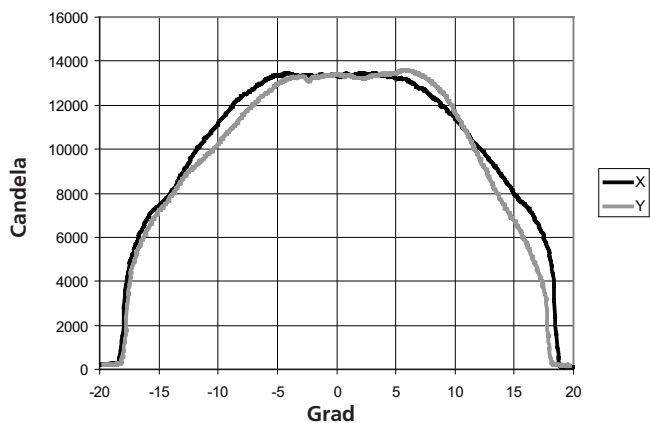


Source Four 70 W HID jr 25°-50° Zoom bei 36°(Cosinus)

Iso-Lichtintensitäts-Diagramm

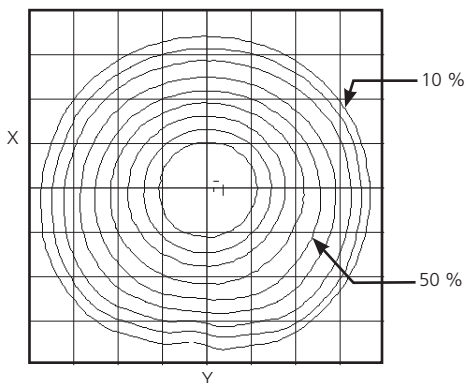


Candela Cosiunus-Kurve

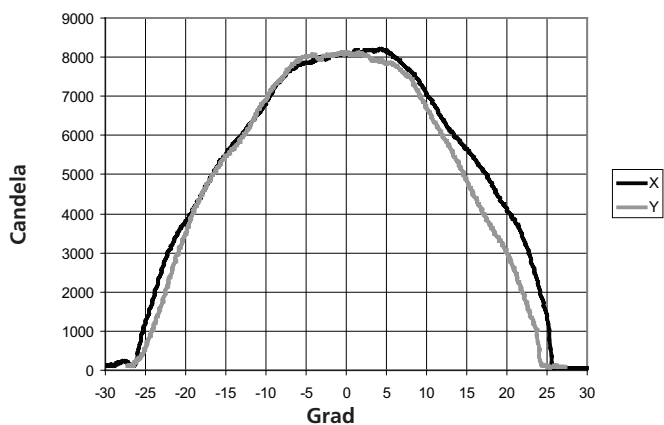


Source Four 70 W HID jr 25°-50° Zoom bei 50°(Cosinus)

Iso-Lichtintensitäts-Diagramm



Candela Cosiunus-Kurve



Die kompletten IES photometrischen Daten (LM-63-02 Format) können von der ETC Webseite heruntergeladen werden.

Gehen Sie zu <http://www.etconnect.com/downloads.asp>

HID Profilscheinwerfer

LEUCHTMITTEL

Um die Daten für andere HID-Leuchtmittel umzurechnen, verwenden Sie die Lumen- oder Candela-Multiplizierungs-faktoren (Lm MF oder Cd MF) für die entsprechende Lampe, die in diesem Datenblatt aufgelistet sind.

ETC Artikelnr.	Lampenkennung	Watt	Volt	CRI	ursprüngl. Lumen	Farbtemperatur K	durchschnittl. Lebensdauer	25° Cd MF	25° Lm MF	36° Cd MF	36° Lm MF	50° Cd MF	50° Lm MF
RT212	CDM 70/T6/830**	70	88	81	6.600	3000	12.000	1,0	1,0	1,0	1,0	1,0	1,0
RT214	CDM 70/T6/942	70	88	92	6.600	4200	12.000	1,0	1,0	1,0	1,0	1,0	1,0

Source Four 70 W HID jr ist für max. 70 W ausgelegt.

**Alle photometrischen Daten wurden an Standard-Scheinwerfern und mit dem Prometric™ CCD Mess-System gemessen. Die Scheinwerfer wurden auf eine Cosinus Lichtverteilung eingestellt und mit kalibrierten Leuchtmitteln an der Nennspannung vermessen. Die gesamten Daten wurden auf nominale Lampenlumen gemäß IES LM-73-04 normalisiert. Die Tests wurden bei ETC West, Hollywood, CA, durchgeführt. Alle weiteren multiplizierten Daten wurden von den primären Testdaten hochgerechnet.

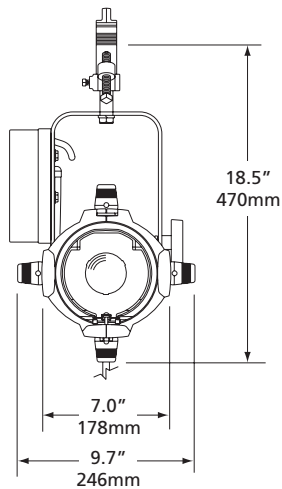
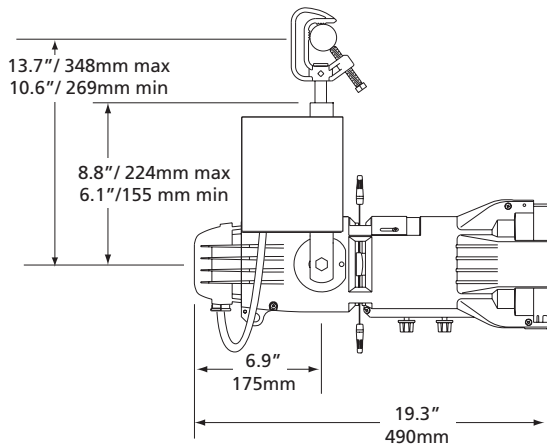
Weitere Links zu photometrischen Dateien (IES LM-63-02 Format) finden Sie auf www.etcconnect.com

BETRIEBSSTROM UND SICHERUNGS-RICHTLINIEN

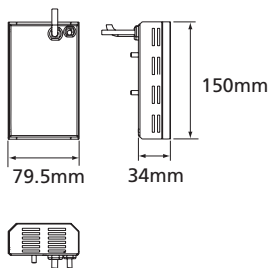
WATT VORSCHALTGERÄT	EINSCHALTSTROM	EMPFOHLENE 10 A SICHERUNGSLAST	EMPFOHLENE 13 A SICHERUNGSLAST	EMPFOHLENE 16 A SICHERUNGSLAST
70 W	0,35A @ 230V	Bis zu 14 Einheiten	Bis zu 25 Einheiten	Bis zu 36 Einheiten

HID Profilscheinwerfer

ABMESSUNGEN



Abmessungen Vorschaltgerät (kann abweichen)



Source Four HID jr Gewicht (inklusive Vorschaltgerät)

MODELL	GEWICHT	VERSANDGEWICHT
	kg	kg
7062A1229	6,2	8,0

BESTELL-INFORMATION

Fortsetzung von Seite 1:

Source Four CE HID jr Zoom Zubehör

PART NO.	DESCRIPTION
7062A1011	Drop-in Iris
7060A3043	Farbrahmen 159 mm, schwarz (Ersatzteil)
7060A3043-1	Farbrahmen 159 mm, weiß (Ersatzteil)
7060A1015	Donut 159 mm
PSF1021	Top Hat 159 mm, schwarz
PSF1021-1	Top hat 159mm, weiß
7062A1010	Gobo Halter M Size, Metall
7062A1010-1	Gobo Holder M Size, Glas (Glas ohne Einfassung)

Bitte beachten: Für weitere Farben außer schwarz und weiß kontaktieren Sie bitte ETC.

Source Four Produkte sind durch ein oder mehrere Patente geschützt:

U.S.	USRE36,3316, US5,345,371, US6,092,914 and US5,775,799
U.K.	GB0592589, GB0673488, 99930527.9*
Deutschland	DE0592589, GB0673488, 99930527.9*
Japan	JP2,501,772

*Europäische Patent-Anmeldungsnummer

HÄNDLERSTEMPEL

--



Corporate Headquarters • 3031 Pleasant View Rd, PO Box 620979, Middleton WI 53562 0979 USA • Tel +1 608 831 4116 • Fax +1 608 836 1736

London, UK • Unit 26-28, Victoria Industrial Estate, Victoria Road, London W3 6UU, UK • Tel +44 (0)20 8896 1000 • Fax +44 (0)20 8896 2000

Rome, IT • Via Pieve Torina, 48, 00156 Rome, Italy • Tel +39 (06) 32 111 683 • Fax +44 (0) 20 8752 8486

Holzkirchen, DE • Ohmstrasse 3, 83607 Holzkirchen, Germany • Tel +49 (80 24) 47 00-0 • Fax +49 (80 24) 47 00-3 00

Hong Kong • Room 1801, 18/F, Tower 1 Phase 1, Enterprise Square, 9 Sheung Yuet Road, Kowloon Bay, Kowloon, Hong Kong • Tel +852 2799 1220 • Fax +852 2799 9325

Web • www.etconnect.com • Copyright©2010 ETC. All Rights Reserved. All product information and specifications subject to change. 7062L1016-DE Rev. A 11/10