

150W HID Zoom Profilscheinwerfer



Spezifikationen

Zoom Profilscheinwerfer 15°-30° und 25°-50°

- Gehäuse**
- Elektronisches Vorschaltgerät am Bügel befestigt
 - Robustes Aluminium Druckguß-Gehäuse
 - Einhandbedienung für die Einstellung von Fokus und Zoom (Patente angemeldet)
 - Um $\pm 25^\circ$ rotierbare Blendschieber aus rostfreiem Edelstahl
 - 3 Ebenen Blendschieber aus rostfreiem Edelstahl
 - Klappe im Linsentubus für einfache Linsensäuberung
 - Doppelte Bügelfeststellung mit zwei Knebelhandgriffen
 - Skalenmarkierung am Einstellrad für Fokus und Zoom
 - Integrierter Druckguß-Farbrahmenhalter mit oberliegendem Halteclip
 - Thermisch isolierte Griffe und Knöpfe
 - Stahlbügel mit zwei Befestigungspositionen
 - Einschub für Glas oder Stahl Gobos
 - Einschub mit Schiebe Abdeckung für motorisierte Gobo-Rotatoren oder optionale Iris
 - Integrierte Öse für Sicherungsseile

Elektrotechnische Teile

- 230 - 240 V, 50 Hz
- Elektronisches Vorschaltgerät 150 W
- 0,74 A Betriebsstrom
- < 14 A Einschaltstrom
- Leistungsfaktor > 95 %
- Wirkungsgrad Vorschaltgerät 90 %
- Hitzebeständiges Silikonkabel
- CE Kennzeichnung

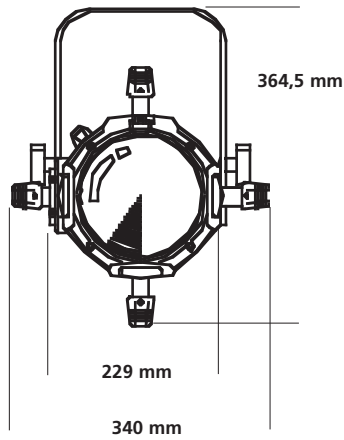
Leuchtmittel

- 150 W Metallhalogen
- Inklusive Leuchtmittel Philips 150 W Mastercolor™ CDM 3000° K Farbtemperatur, 12.000 Stunden CRI-85 (optional Leuchtmittel mit 4.000° K Farbtemperatur erhältlich)

Optisches System

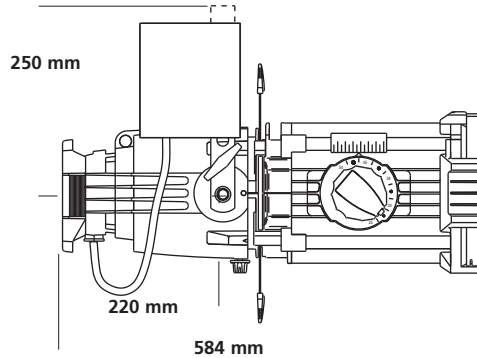
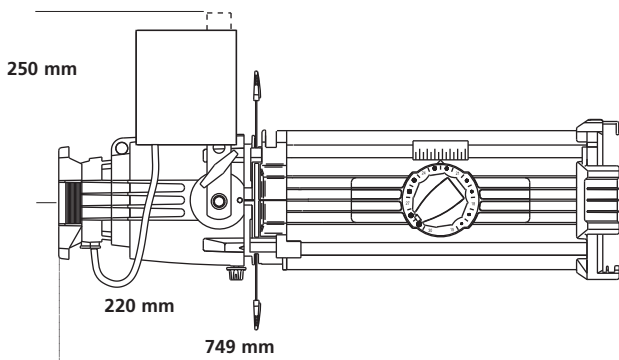
- Die 15°-30° Variante besteht aus zwei Bi-Convex Linsen
- Die 25°-50° Variante besteht aus einer Plan-Convex Vorderlinse und einer Bi-Convex Hinterlinse
- Linsen sind Anti Reflex beschichtet
- Faccetierter Reflektor mit Dichroischer Beschichtung
- 95% des sichtbaren Lichtes wird durch das optische System geleitet
- 90% der Infrarotstrahlung (Wärme) passiert den Reflektor
- Reflektor und Linse(n) sind mit erschütterungsfreien Befestigungen gesichert
- Durch niedrige Temperatur im Gate und Lichtstrahl, verbiegen oder verzerren die Blendschieber nicht
- Werkzeugfreie Lampenzentrierungs- (X/Y) und spitz/flach (Z) Einstellungs-Knöpfe
- Feststellbare X, Y und Z Einstellungen, keine Veränderung durch Lampentausch

15°- 30° & 25°- 50°



15°- 30°

25°- 50°



Source Four Zoom Gewicht

	Scheinwerfer Gewicht kg	Gewicht incl. Verpackung kg	Abmessungen Verpackung mm
15°-30°	11,3	14,9	300 x 300 x 880
25°-50°	9,3	13,2	290 x 300 x 740

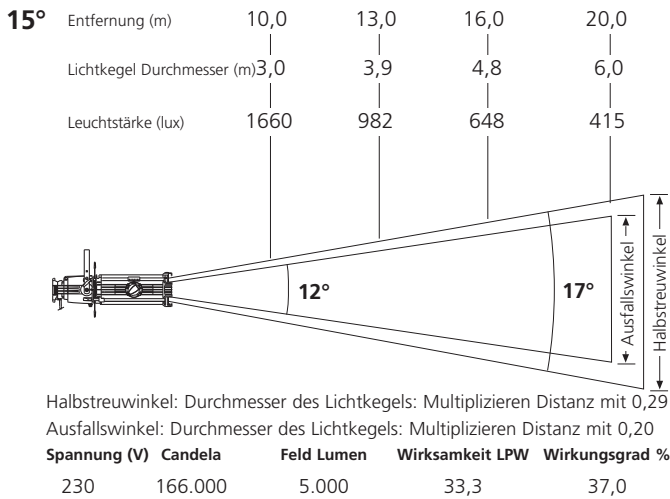
*Gewicht und Abmessungen Circa-Angaben

Lampen code	Watt	Volt	Anfangs Lumen	Farb Temp.	Mittlere Lebensdauer	MF
CDM Mastercolor 150*	96	96	14.000	3.000°	12.000	85
CDM Mastercolor 150	96	96	12.000	4.000°	6.000	96

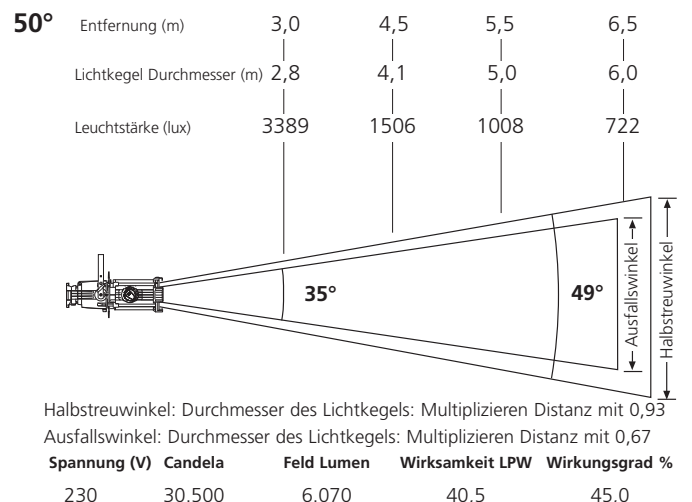
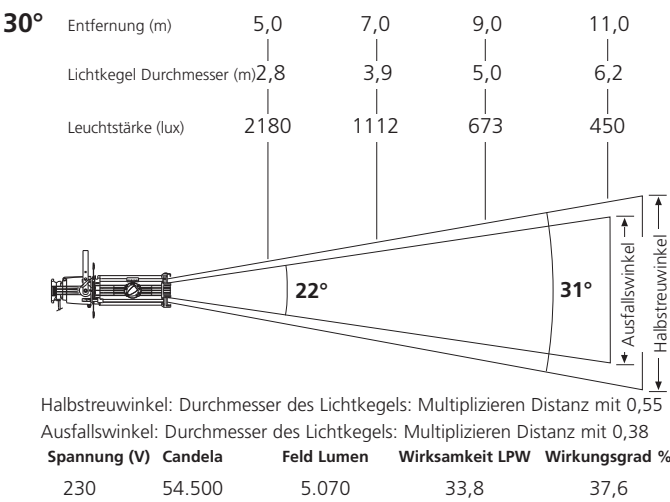
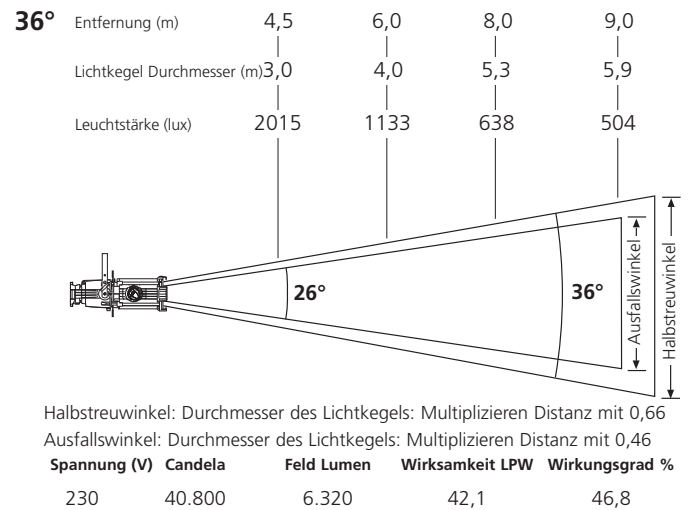
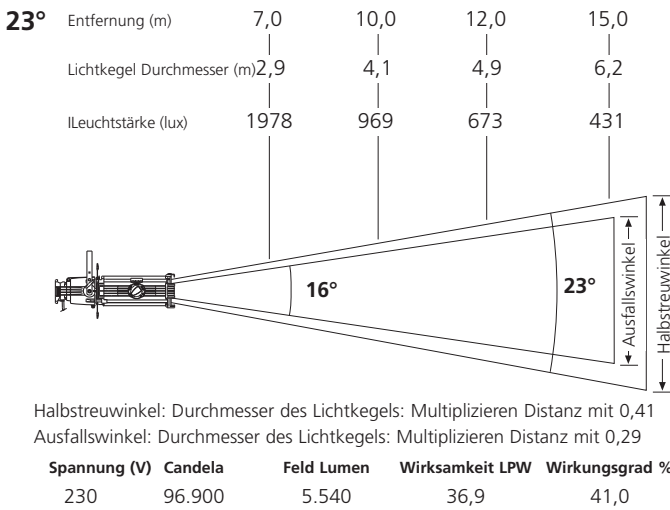
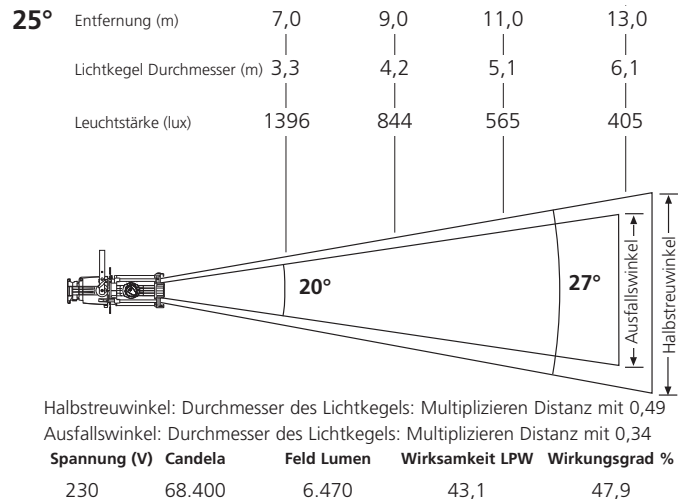
*im Lieferumfang enthalten

Photometrische Daten

Source Four HID Zoom 15°- 30°



Source Four HID Zoom 25°- 50°



Alle Photometrischen Daten in diesem Dokument wurden an Standard-Scheinwerfern und mit dem Prometric™ CCD Mess System gemessen. Die Scheinwerfer wurden auf eine Cosinus Lichtverteilung eingestellt und mit kalibrierten Philips 150 W MasterColor™ CDM Metallhalogen, Lampen an der Nennspannung vermessen. Die gesamten Daten wurden auf nominale Lampenlumen normalisiert.

Um die Lichtstärke in Lux bei einer bestimmten Entfernung zu erhalten, muß die "Candela" Angabe durch das Quadrat der Entfernung geteilt werden.

Bestellinformation

Source Four HID Zoom

Artikel Nr.	Bezeichnung
7060A1256-0X	15°-30° Source Four HID Zoom (schwarz)
7060A1257-0X	25°-50° Source Four HID Zoom (schwarz)

Hinweis: Nur in schwarz erhältlich

Jeder ETC Source Four HID Zoom wird mit einem Farbrahmen, 150 W Lampe und Anschlusskabel ohne Stecker ausgeliefert.

Source Four HID Zoom Zubehör

Artikel Nr.	Bezeichnung
7060A1074	Gobo Halter, Größe A, Metall*
7060A1074-1	Gobo Halter, Größe A, Glas*
7060A1075	Gobo Halter, Größe B, Metall
7060A1075-1	Gobo Halter, Größe B, Glas
7060A1022	Fangseil 800 mm
7060A1012	Einschub Iris
7060A1020	Farbrahmen 190 x 190 mm (enthalten)
7060A1016	Donut 190 x 190 mm
PSF1023	Snoot, 153 mm
7060A2028	Balance Bügel

*passend für Iris

Optionales Einbau-Zubehör

Artikel Nr.	Bezeichnung
7060K1002	Abdeckhaube



Corporate Headquarters ■ 3031 Pleasant View Rd, PO Box 620979, Middleton WI 53562 0979 USA ■ Tel +1 608 831 4116 ■ Fax +1 608 836 1736
London, UK ■ Unit 26-28, Victoria Industrial Estate, Victoria Road, London W3 6UU, UK ■ Tel +44 (0)20 8896 1000 ■ Fax +44 (0)20 8896 2000
Rome, IT ■ Via E'zkZ'l dgt:V,) - , 00&* + Rome, Italy ■ Tel +39 (06) 32 111 683 ■ Fax +)) (0) %- , *' :-) - +
Holzkirchen, DE ■ Ohmstrasse 3, 83607 Holzkirchen, Germany ■ Tel +49 (80 24) 47 00-0 ■ Fax +49 (80 24) 47 00-3 00
Hong Kong ■ Room 605-606, Tower III Enterprise Square, 9 Sheung Yuet Road, Kowloon Bay, Kowloon, Hong Kong ■ Tel +852 2799 1220 ■ Fax +852 2799 9325
Web ■ www.etcconnect.com ■ Copyright©20&%ETC. All Rights Reserved. All product information and specifications subject to change.

7060L1036-DE - Rev 8 & -&0