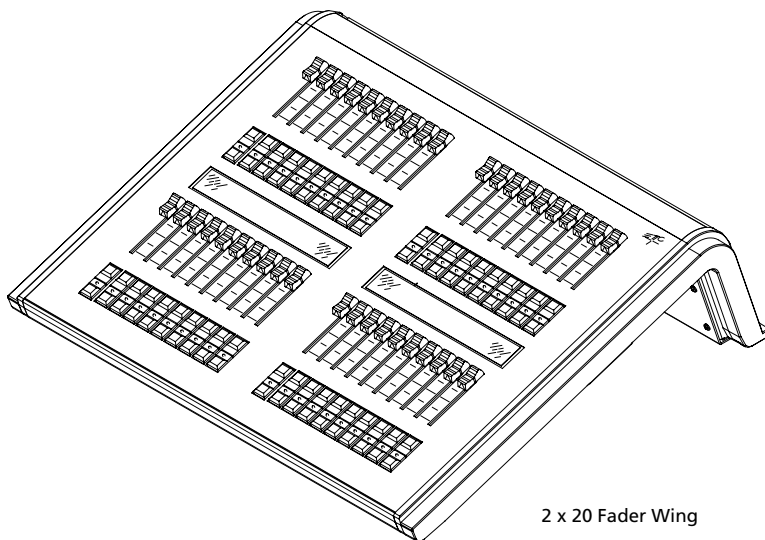


2 x 10 Fader Wing



2 x 20 Fader Wing

ALLGEMEINE INFORMATION

Die kompakten Universal Fader Wings bieten zusätzliche physikalische Playbacks für Congo jr, Eos und Ion Lichtsteuerpulte. Die Wings können entweder mit einem USB-Kabel oder direkt an jeder Seite einer Congo jr oder Ion Konsole angeschlossen werden.

ANWENDUNGEN

- Jede beliebige Situation, die zusätzliche Fader erfordert:
 - an Eos Ti, Gio, Gio @5, Ion oder Congo Konsolen
 - an Eos/Ion Remote Processor Units
 - an Cobalt Light Server
 - an Net3 Remote Video Interface oder RVI3 Remote Video Interface
 - an einem PC mit ETCnomad™ für Eos oder Cobalt
 - an einem ETCnomad Puck™

HAUPTMERKMALE

- Zwei Bänke mit je 10 Fader oder zwei Bänke mit je 20 Fadern
- Integrierte LCD Displays mit Beschreibungs- und Beschriftungsfunktionen
- USB-Verbindung zu Konsolen, RPU / Light Server, RVI oder PC

BESTELL-INFORMATION

Universal Fader Wing

MODELL#	BESCHREIBUNG
4310A1002	2x10 Fader Wing
4310A1003	2x20 Fader Wing

Im Lieferumfang enthalten:

- Stromversorgung 12 V
- USB-Kabel
- Dokumentation

Bitte beachten: Die Universal Fader Wings sind nicht kompatibel mit ETCnomad, das an einem Apple Computer betrieben wird.

SPEZIFIKATION

PHYSIKALISCH

- 20 (40) 45 mm Fader
 - 40 (80) Tasten für verschiedene Funktionen
 - Integrierte LCD Display(s) zur Beschreibung und Beschriftung

SCHNITTSTELLEN

- USB Multifunktionsbus

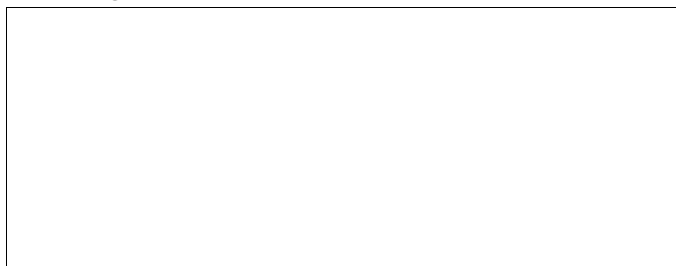
KOMPATIBILITÄT

- In Cobalt-Systemen:
 - Cobalt 20/10
 - Cobalt Light Server
 - Congo jr
 - Net3 Remote Video Interface (RVI)
 - ETCnomad (PC)
- In Eos-Systemen:
 - Eos
 - Eos Ti
 - Gio
 - Gio @5
 - Ion
 - Eos Remote Processor Unit (Eos RPU3)
 - Ion Remote Processor Units (Ion RPU)
 - Remote Video Interface (RVI)
 - Remote Video Interface 3 (RVI3)
 - ETCnomad (PC)

ELEKTRISCH

- Sind die Wings direkt an Congo jr oder Ion angeschlossen, werden sie direkt von den Konsolen gespeist
- Werden die Wings per USB angeschlossen:
 - 2 x 20 = 10 Watt max. Stromverbrauch
 - 2 x 10 = 5 Watt max. Stromverbrauch
 - 8 bis 28 V DC externe Stromversorgung (enthalten)

HÄNDLERSTEMPEL



PHYSIKALISCH

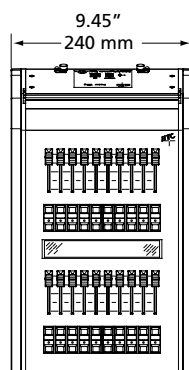
Universal Fader Wing Abmessungen*

MODELL	HÖHE	BREITE	TIEFE
	mm	mm	mm
4310A1002	133	240	405
4310A1003	133	454	405

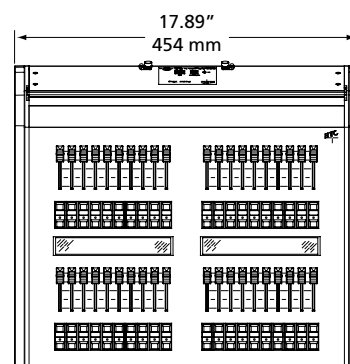
Universal Fader Wing Gewicht*

MODELL	GEWICHT	VERSANDGEWICHT
	kg	kg
4310A1002	2,95	3,65
4310A1003	5,5	7

*übliche Gewichte und Abmessungen



2 x 10 Fader Wing



2 x 20 Fader Wing

