



## ALLGEMEINE INFORMATION

Das ColorSource Relay kombiniert Leistungssteuerung und Daten-Übertragung in einem kompakten Plug-and-Play Format. Das ColorSource Relay ist als kabelgebundene oder Funk-Version für den DMX-Eingang verfügbar. Beim Daten-Empfang von einer Konsole läuft standardmäßig eine interne Routine des Relais ab, das versetzt die Einschaltzeiten steuert, während es konstant DMX-Signale an die kabelgebundenen Scheinwerfer ausgibt.

### ANWENDUNG

- Sämtliche Anwendungen, die Flexibilität in der Verteilung von Dimmern und Positionen erfordern:
  - Schulen
  - Gotteshäuser
  - Theater
  - Eventbeleuchtung
  - Verleih
  - Automatisierte Lichtsysteme
  - Industrielle Produktionen
  - Konferenzzentren und Messen, Konferenzräume

### MERKMALE

- Stromversorgung: 90-250 V, 47-63 Hz
- Mobiles zweipoliges Last-Relais
- Automatische Ablaufsteuerung: durch ein verzögertes Einschalten jedes Relays wird sichergestellt, dass nicht gleichzeitig zwei Relays innerhalb eines Systems eingeschaltet werden; dadurch deutlich verminderte Einschaltstromspitzen
- Daten-Eingabe Optionen (Auswahl je nach Modell):
  - Wireless: Das Relay empfängt drahtlos DMX-Signale für die Relaisansteuerung, die Auswahl von sechs kabellosen IDs ist per Daumenrad wählbar, und sendet die DMX-Daten über die Kabelverbindung, während RDM-Rückmeldungen wireless und kabelgebunden übertragen werden
  - DMX (kabelgebunden): Das Relay empfängt DMX-Signale kabelgebunden für die Relaisansteuerung, mit RDM-Steuerung und -Konfiguration über DMX512-A/RDM über einen 5-pin XLR (Output) Stecker.
- USB Master: USB Anschluss für Software Upgrades
- Eingebaute Sicherheitsverbindung
- Drei Aufhängevorrichtungen: ETC LED Bügel (Schrauben inklusive), universeller Bügel, Wandmontage (abnehmbar) oder auf dem Tisch platziert.

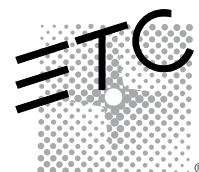
## BESTELL-INFORMATION

### ColorSource Relay

ARTIKELNR.	BESCHREIBUNG
4410A1030	ColorSource DMX Relay
4410A1010	ColorSource Relay mit drahtlosem Empfänger
4410A1000	ColorSource Relay, drahtlos DMX Sender

### Zubehör

ARTIKELNR.	BESCHREIBUNG
4410K1001	ColorSource Relay Rohr-Montage-Halterungs-Kit (ohne Haken)
4410K1003	ColorSource Relay abnehmbares Wandhalterungs-Kit
4410K1002	ColorSource Relay Universal-Bügelmontage-Kit
4410K1000	ColorSource Relay antirutsch GummifüÙe



## SPEZIFIKATION

## ALLGEMEIN

- CE kompatibel; UL und cUL gelistet; FCC zugelassen
- RoHS konform
- DMX512-A und RDM kompatibel
- Überträgt kabellos DMX über die 2,4 GHz Frequenz mit SSFH (Spread Spectrum Frequency Hopping)

## MECHANISCH

- Robustes schwarzes Kunststoff-Gehäuse
- Verschiedene Bohrungen erleichtern die flexible Anbringung an Scheinwerfern
- Konvektionsgekühlt; ohne Lüfter
- Verfügbar in drei Farben: Schwarz, Weiß oder Silber
- Ausgeformtes Gehäuse zur Anbringung des Sicherheitsseils
- Im 45° Winkel angeordnete Stromeingangs- und -ausgangsanschlüsse erleichtern das An- und Abstecken

## UMGEBUNG

- Betriebstemperatur: 0-40° C
- Luftfeuchtigkeit: 5-95 %, nicht kondensierend
- IP20 eingestuft, für die trockene Innenraumanwendung

## ELEKTRISCH

- Eingangsstrom:
  - Max. Sicherungsautomat: 20 A
  - Spannungsbereich: 85-250 V
  - Frequenzbereich: 47-63 Hz
- Benötigt 0,25 W im Ruhezustand (0,6 W bei kabelloser Verbindung)
- PowerCON kompatible Ein- und Ausgänge
- Zweipoliges Relais (verarbeitet Delta-Strom und 208 V Anwendungen)
- 2500 V Isolation zwischen Steuer- und Leistungskomponenten
- Kabelgebundenes DMX\* In und Thru mit XLR5 Stecker
- DMX Thru nicht selbst terminierend

\* 1/4 der Geräteeinheiten wird für die Berechnung von DMX-Verkettungen der Geräteanzahl benötigt (max. 32 Geräteeinheiten pro DMX-Kette)

## RELAIS SPEZIFIKATION

- Schaltstrom: 16 A max. bei 40° C Umgebungstemperatur
- Mechanische Belastbarkeit: 1.000.000 Abläufe
- Ruhebelastung: weniger als 0,65 W im Ruhezustand
- Elektrische Belastbarkeit:
  - Widerstandsfähig 100.000 Abläufe bei 16 A, 250 V
  - Induktiv 100.000 Abläufe bei 6 A, 250 V
  - Motor 40.000 Abläufe bei 1,5 HP, 250 VAC
  - Vorschaltgerät 20.000 Abläufe bei 1500 W, 347 V
  - Elektrisch 20.000 Abläufe bei 3.300 W bei 277 V (12 A)

## KABELLOSE DMX-ÜBERTRAGUNGEN

- Entfernung: 100 Meter
- Max. Anzahl von Empfängern pro Sender: 32
- RDM Geräte pro Sender: 32
- Kabelloses Modell bietet ein Daumenrad für die Auswahl von 6 kabellosen IDs – auch kundenspezifisch (ID6 arbeitet außerhalb des WiFi-Netzes für den Gebrauch in Bereichen mit hoher WiFi-Nutzung)
- Übertragung: 2,4 GHz Frequenz mit SSFH (Spread Spectrum Frequency Hopping)
- Latenz: 7 mS
- Strom: bis zu 72 mW ETSI Sendeleistung
- Kabelloses Modell inklusive 2dBA Rundum-Antenne
- Spezielle Richtungs- und Verstärkungs-Antennen werden separat angeboten. Kontaktieren Sie Ihren ETC Händler
- Kompatibilität mit Drittherstellern: City Theatrical Show DMX

## SPEZIFIKATION

## STEUERUNGS MÖGLICHKEITEN

- DMX512-A/RDM In und Thru über XLR5 Verbindung
- Unterstützt bis zu 32 Geräte auf einer DMX Linie
- Auswahl des Relay Modus:
  - Automatisch
  - DMX-Werte
  - System Ein- /Ausschaltbefehle
- RDM (Remote Device Management) ermöglicht die Konfiguration per Fernbedienung für die folgenden Eigenschaften der Geräte (Sie können jede RDM basierte Steuerung verwenden, wie z. B. ETC Concert oder Eos® Software):
  - **Schreibgeschützte RDM-Elemente:** RDM Geräteanzahl; Typ Beschreibung; Details der Produktliste; Hersteller; Ausfälle; Software Version, Sensor Liste und Werte; Ausgangsleistung (Momentane Spannungs- und Stromwerterfassung wie w/min/max)
  - **Editierbare RDM-Elemente:** Name; RDM aktivieren; DMX-Adresse; Grenzwert; DMX-Zeitverlust; max. Verzögerung beim Einschalten; Relay individueller/Modus;
  - Kabellose ID; Identifizieren

PHYSISCH

ColorSource Relay Abmessungen\*

MODELL	HÖHE	BREITE	LÄNGE
	mm	mm	mm
CSR DMX	51	127	84
CSR kabellos	110	127	111
CSR Sender	112	127	114

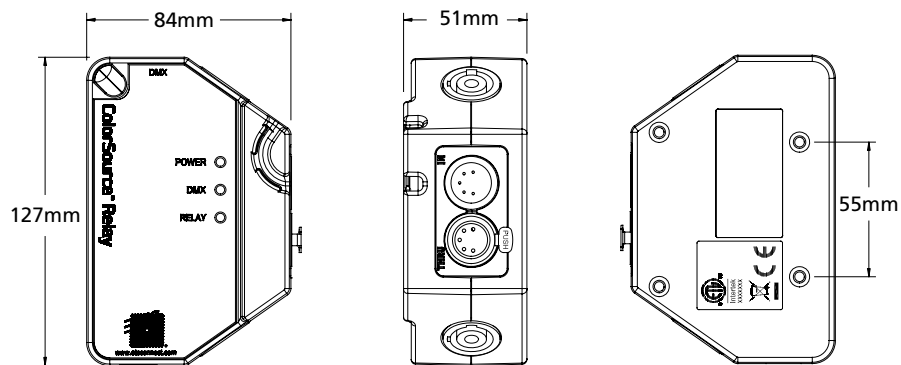
\*typische Gewichte und Abmessungen

ColorSource Relay Gewichte\*

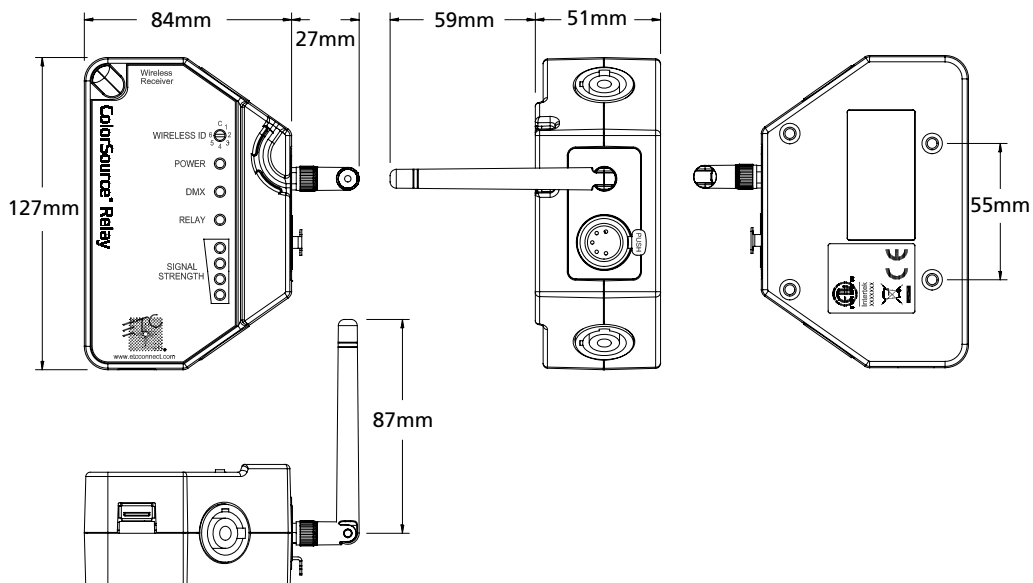
MODELL	GEWICHT	VERSANDGEWICHT
	kg	kg
CSR DMX	0,31	0,37
CSR kabellos	0,31	0,37
CSR Sender	0,5	0,54

\*typische Gewichte und Abmessungen

COLORSOURCE RELAY KABELGEBUNDENES DMX

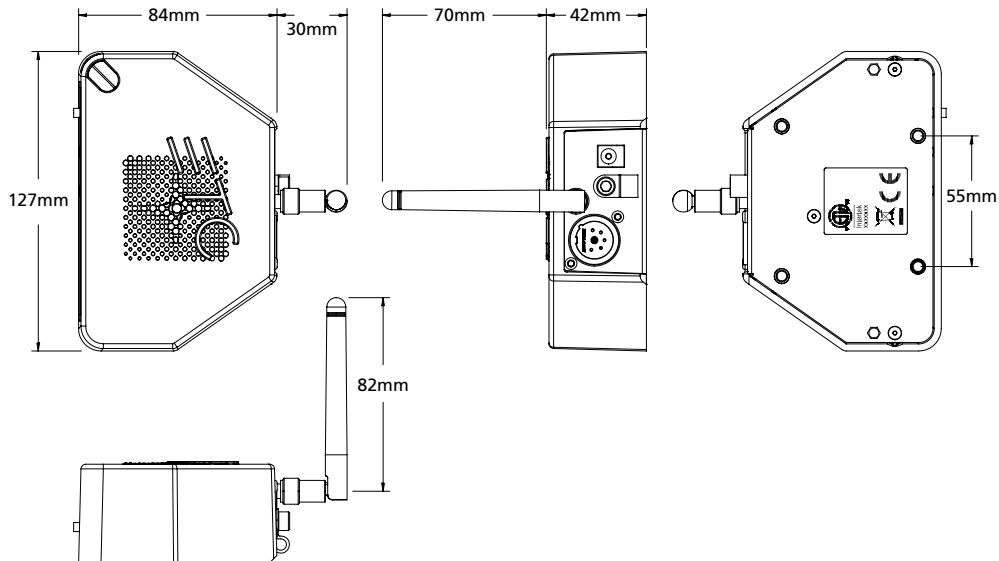


COLORSOURCE RELAY KABELLOSER EMPFÄNGER



## PHYSISCH

## COLORSOURCE RELAY SENDER



**Corporate Headquarters** • 3031 Pleasant View Rd, PO Box 620979, Middleton WI 53562 0979 USA • Tel +1 608 831 4116 • Fax +1 608 836 1736

**London, UK** • Unit 26-28, Victoria Industrial Estate, Victoria Road, London W3 6UU, UK • Tel +44 (0)20 8896 1000 • Fax +44 (0)20 8896 2000

**Rome, IT** • Via Pieve Torina, 48, 00156 Rome, Italy • Tel +39 (06) 32 111 683 • Fax +44 (0) 20 8752 8486

**Holzkirchen, DE** • Ohmstrasse 3, 83607 Holzkirchen, Germany • Tel +49 (80 24) 47 00-0 • Fax +49 (80 24) 47 00-3 00

**Hong Kong** • Room 1801, 18/F, Tower 1 Phase 1, Enterprise Square, 9 Sheung Yuet Road, Kowloon Bay, Kowloon, Hong Kong • Tel +852 2799 1220 • Fax +852 2799 9325

**Web** • [www.etconnect.com](http://www.etconnect.com) • Copyright©2015 ETC. All Rights Reserved. All product information and specifications subject to change. 4410L1002-DE Rev. B 11/2015