



Type(s)
Projet
Date
Remarques

PRÉSENTATION GÉNÉRALE

Présentation des projecteurs

Grâce à la dynamique de ses effets caractéristiques de la machinerie haute, Talen ajoute un impact visuel aérien grandiose à n'importe quel spectacle. La haute intensité des faisceaux du projecteur compact est créée par des LED avec synthèse additive des couleurs RGBW et une grande ouverture avant, ce qui se traduit par un faisceau de 3° extrêmement étroit avec une puissance lumineuse à faisceau central élevé. Grâce aux mouvements de panoramique et d'inclinaison infinis, Talen transcende les limites de positionnement. Talen est suffisamment compact pour être placé n'importe où dans le système d'éclairage, et peut également être suspendu de diverses façons originales grâce à Talen Array Hinge. Les projecteurs se configurent en toute simplicité et peuvent être adressés via l'application ETC Set Light.

Applications

- Grandes discothèques
- Tournées et concerts
- Parcs à thème et bateaux de croisière
- Lieux de culte
- Applications commerciales

Caractéristiques du produit

- Synthèse additive des couleurs avec des LED rouges, vertes, bleues et blanches
- LED de 60 W avec une très petite surface électroluminescente pour un faisceau extrêmement étroit et une puissance lumineuse à faisceau central élevé
- Optique de réflexion interne totale (TIR) personnalisée de 120 mm
- Faisceau de 3° avec puissance lumineuse à faisceau central élevé
- Mouvements de panoramique et d'inclinaison infinis
- Étalonnage Whisper Home avec encodage de position absolue breveté
- Configuration et adressage des projecteurs via l'application ETC Set Light via Bluetooth®
- Perspectives uniques en matière de machinerie grâce à Talen Array Hinge

INFORMATIONS POUR COMMANDER

Talen

Modèle	Description
TLN-F	Projecteur Talen, noir avec emballage en mousse et boîte

Options de couleurs : Les projecteurs sont livrés de série en noir. Blanc disponible sur demande.

Accessoires inclus : Le projecteur comprend un (1) support Omega, un (1) câble d'alimentation pour le projecteur et un (1) câble de sécurité.

Accessoires

Modèle/Référence	Description
TLN-HINGE	Kit d'options de machinerie - Talen Array Hinge
TLN-CBLKIT	Kit de raccordement électrique d'un projecteur à l'autre - Talen Hinge Cabling
TLN-RIGPLT	Plaque de machinerie pour options de machinerie supplémentaires sur poutre de 12 po x 12 po - Talen Rigging Plate
2560B7005	Mise à niveau du câble d'alimentation du projecteur, Stage Pin à powerCON® TRUE1®, 20 A
2560B7006	Mise à niveau du câble d'alimentation du projecteur, L6-20 à powerCON TRUE1, 20 A
2560B7007	Mise à niveau du câble d'alimentation du projecteur, L5-20 à powerCON TRUE1, 20 A
55040014	Cheeseborough 2" alliage 1/2 Coupler Truss Clamp
67040010	Mini-Claw™

CARACTÉRISTIQUES DU PRODUIT

Source

Moteur	LED RGBW Osram®
Informations LED	60 W
Lumens du champ max.	1 400 lumens
Intégration de lumens sphériques	1 564 lumens
LPW	24
Durée de vie des LED	50 000 heures

Couleur

Multichromie	Rouge, vert, bleu, blanc
--------------	--------------------------

Caractéristiques optiques

Angle de faisceau	3°
Centre Lux à 3 m	27 000 lux
Taille de l'ouverture	120 mm
Commande de scintillement/Plage Hz	24 kHz

Commande

Mode d'entrée	DMX (5 broches)
Protocoles	DMX via RS-485
Modes (compact)	Un (13)
Fonctions RDM	Oui
Type IU	Configurable grâce à l'application ETC Set Light via Bluetooth
Commande locale	Non
Performance de gradation	8 bits, avec gradation interne réglable RDM

Caractéristiques électriques

Plage de tension	100-240 V, 50-60 Hz
Mode d'entrée	Connecteur verrouillable compatible avec connecteur TRUE1
Puissance (max.)	118 W
Courant (max.)	1,1 A à 100 V
Démarrage (premier demi-cycle)	120 V : 21,6 A 230 V : 24,2 A
Projecteurs par circuit sur disjoncteur R20 standard	12 (raccordement de 11 projecteurs via le connecteur Power Thru) Remarque : Connecteur prévu pour 15 A (120 V/60 Hz) et 15 A (240 V/50 Hz)

Caractéristiques thermiques

Temp. de fonctionnement ambiante	-10 °C à 40 °C (14 °F à 104 °F)
Mode ventilateur	Mode ventilateur standard

Caractéristiques physiques

Plage Pan et Tilt	Panoramique et inclinaison sans limites grâce à la technologie Whisper Home et à l'encodage de position absolue
Vitesse panoramique/inclinaison max.	360° en 1,49 s/180° en 0,58 s
Matériaux	Structure en acier et aluminium avec couvercles en plastique moulé
Options de couleurs	Noir, blanc sur demande
Options de montage	Toute orientation
Conformité IP	IP20
Poids	6 kg (13.2 lb)
Accessoires inclus	Connecteur verrouillable compatible avec connecteur TRUE1 vers connecteur 5-15 Edison Une (1) pince de fixation Câble de sécurité

Garantie

Durée de garantie du projecteur	Cinq (5) ans pour le moteur d'éclairage Deux (2) ans pour le projecteur complet
Informations sur la garantie	etconnect.com/Support/Warranty.aspx

Conformité réglementaire

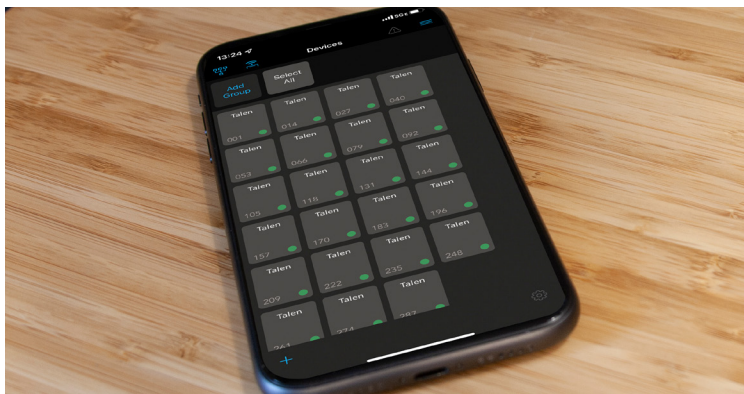
Normes réglementaires	Certification pour la norme UL 1573 Certifié CSA STD. N° C22.2 : 166 FCC Classe A EAC
Conformité CE déclarée pour ces normes	Sécurité : EN 60598-1, EN 60598-2-17, EN 62031, EN 62471 EMC : EN 55015, EN 61547, EN 61000-3-2, EN 61000-3-3
Conforme à la directive RoHS	Oui

Sécurité

Sécurité	Distance minimale par rapport à la surface éclairée = 1,0 m (3,3 pi) Distance minimale entre la tête de l'appareil et des matériaux combustibles = 0,1 m (0,33 pi)
----------	---

Remarques : Avec le temps, toutes les sources LED connaissent une diminution de l'intensité de la lumière et quelques modifications de couleur. L'intensité de la lumière des LED varie en fonction des conditions thermiques. Les conditions thermiques peuvent être affectées par les températures ambiantes et l'orientation.

CARACTÉRISTIQUES

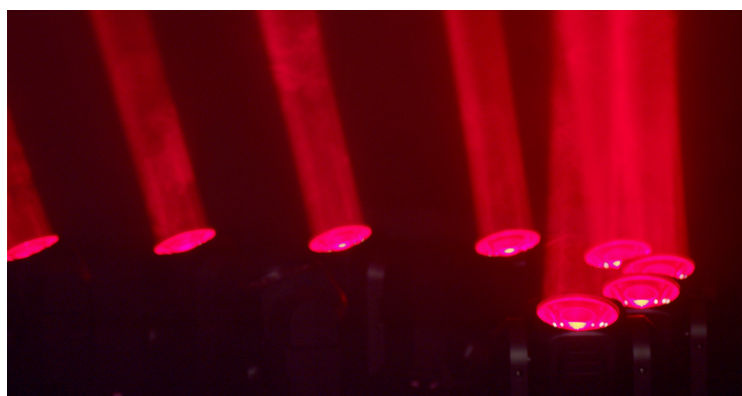
**Configuration via l'application**

Grâce à ses nombreuses fonctionnalités simples, Talen ne nécessite pas de long travail de configuration. Vous pouvez facilement configurer Talen à l'aide de l'application ETC Set Light ou RDM. L'application mobile Set Light permet d'adresser et de configurer n'importe quel appareil Talen via Bluetooth, ce qui simplifie la configuration de votre appareil depuis votre téléphone ou votre console.

Téléchargez l'application depuis votre App Store préféré, depuis etc.connect.com, ou avec ce code QR.

**Compact mais plein d'impact**

Avec son design global compact, Talen offre des effets aériens dynamiques et lumineux. Grâce à son faible encombrement, il peut être placé n'importe où, et être aisément installé entre d'autres projecteurs ou encore suspendu en groupe. Comme il ne prend pas beaucoup de place, Talen peut être placé là où beaucoup d'autres projecteurs ne trouvent pas leur place.

**Talen Array Hinge**

Disponible comme accessoire, Talen Array Hinge facilite la suspension de groupes de projecteurs Talen dans des zones étroites, pour des éléments au design unique. Les équipes responsables de l'éclairage peuvent facilement reconfigurer les dalles afin de refaçonner rapidement une installation Talen en fonction d'un spectacle spécifique. En plus des capacités illimitées du projecteur en matière de panoramique et d'inclinaison, Array Hinge offre une flexibilité totale pour les effets ACL classiques et bien plus encore.

DONNÉES PHOTOMÉTRIQUES

Talen - 100 % RGBW

	Degré	Candela	Lumens du champ	Consommation électrique	Lumens par watt
Faisceau	3°	302 100	1 400	60 W	24

Étroit – faisceau de 3° à 100 % RGBW

Distance de projection	10,0 pi 3,0 m	20,0 pi 6,1 m	30,0 pi 9,1 m	50,0 pi 15,2 m	200,0 pi 61,0 m
Diamètre du champ	0,5 pi 0,16 m	1,0 pi 0,32 m	1,6 pi 0,48 m	2,6 pi 0,8 m	10,5 pi 3,2 m
Éclairement (fc)	3 021	756	336	121	8
Éclairement (lux)	32 500	8 125	3 611	1 300	81

Pour déterminer l'éclairage du centre du faisceau en pieds-bougies quelle que soit la distance de projection, divisez la candela par la distance de projection au carré.

Conversions métriques : Pour obtenir des mètres, multipliez les pieds par 0,3048.
Pour obtenir des lux, multipliez les pieds-bougies par 10,76.

CARACTÉRISTIQUES PHYSIQUES

Talen Dimensions

Modèle	Hauteur		Largeur		Profondeur		Poids**	
	po	mm	po	mm	po	mm	lb	kg
Talen	13,4	340	9,7	246	6,9	175	13,2	6
Talen avec emballage en mousse	9,3	236	16,6	422	12,3	312	14,5	7,6

**N'inclut pas le matériel de montage

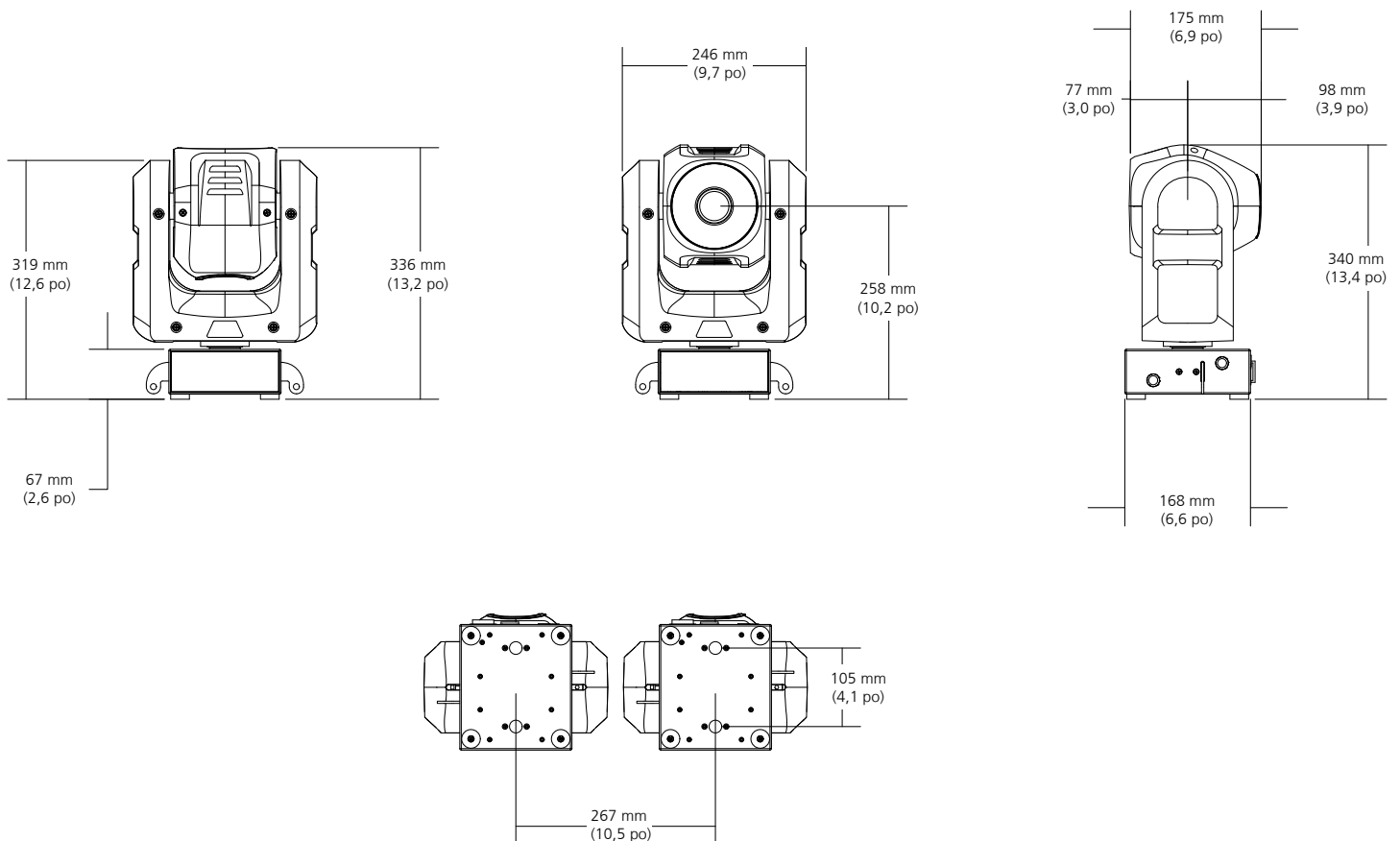


Tableau de puissance

V CA	Ampères	Hz	Watts	VA	PF
100	1,20	50	118	119	0,99
120	0,97	60	116	117	0,99
200	0,57	50	111	116	0,97
208	0,57	60	114	118	0,97
220	0,54	50	114	117	0,96
230	0,51	50	113	117	0,96
240	0,50	60	113	118	0,95



Corporate Headquarters • Middleton, WI USA

Global Offices • London, UK • Rome, IT • Holzkirchen, DE • Paris, FR • Hong Kong
Dubai, UAE • Singapore • New York, NY • Orlando, FL • Los Angeles, CA • Austin, TX

Copyright©2022 ETC. All Rights Reserved. All product information and specifications subject to change. Rev A 2022-04

*Trademark and patent info: etconnect.com/ETC

etconnect.com