



Typ(en)  
Projekt  
Datum  
Notizen

ÜBERSICHT

Scheinwerfer Übersicht

Mit seinen schwungvollen, stilprägenden Luftprojektionen sorgt der Talen in jeder Show für eine umwerfende Optik und beeindruckende Effekte. Die hochintensiven Lichtstrahlen dieses kompakten Scheinwerfers werden durch RGBW-Emitter mit voll additiven Farben und einer großen vorderen Lichtöffnung erzeugt, was zu einem extrem engen 3°-Strahl mit hoher Mittenstrahlstärke führt. Mit seiner schier grenzenlosen Schwenk- und Kipp-Beweglichkeit beherrscht der Talen praktisch alle Positionierungsmöglichkeiten. Der Talen benötigt so wenig Platz, dass er in jede Beleuchtungsanlage passt und dank des Talen-Array-Gelenks sogar in kreativen Hängepositionen montiert werden kann. Die Scheinwerfer können mithilfe der ETC Set Light App problemlos konfiguriert und adressiert werden.

Einsatzbereiche

- Große Nachtclubs
- Tourneebetrieb und Livemusik-Veranstaltungen
- Freizeitparks und Kreuzfahrtschiffe
- Kirchen
- Verkaufsveranstaltungen

Produkteigenschaften

- Additive Farbmischung mit roten, grünen, blauen und weißen Emittieren
- 60-W-LED mit extrem kleiner Lichtaustrittsfläche für schmalste Lichtkegel und hohe Mittenstrahlstärke
- Kundenspezifische 120-mm-Optik mit Total Internal Reflection (TIR)
- 3°-Lichtstrahl mit hoher Mittenstrahlstärke
- Unbegrenzt Pan und Tilt
- Whisper-Home-Kalibrierung mit patentierter absoluter Codierung
- Scheinwerfer-Konfiguration und -Adressierung über die ETC Set Light App via Bluetooth®
- Einzigartige Befestigungsmöglichkeiten dank des Talen-Array-Gelenks

BESTELLINFORMATIONEN

Talen

Modell	Beschreibung
TLN-F	Talen Scheinwerfer, schwarz in Schaumstoffverpackung, im Karton

**Farboptionen:** Die Standard-Scheinwerferfarbe ist Schwarz. Weiß auf Anfrage erhältlich.

**Mitgeliefertes Zubehör:** Zum Scheinwerfer gehören eine (1) Omega-Halterung, ein (1) Netzkabel und ein (1) Sicherungsseil.

Zubehör

Modell-/ Teilenummer	Beschreibung
TLN-HINGE	Talen-Array-Gelenk-Kit zur Reihenbefestigung
TLN-CBLKIT	Talen-Kabelsatz für die Scheinwerfer-zu-Scheinwerfer-Stromversorgung
TLN-RIGPLT	Talen-Rigging-Platte für zusätzliche Aufhängungsoptionen an 12x12-Zoll-Kasten-Traversen.
2560B7005	Upgrade für Scheinwerfer-Netzkabel, Stage-Pin auf powerCON® TRUE1®, 20 A
2560B7006	Upgrade für Scheinwerfer-Netzkabel, L6-20 auf powerCON TRUE1, 20 A
2560B7007	Upgrade für Scheinwerfer-Netzkabel, L5-20 auf powerCON TRUE1, 20 A
55040014	Cheeseborough-Schelle, halber Verbinder von Global Truss, 2 Zoll, Aluminiumlegierung
67040010	Mini-Claw™



## PRODUKTSPEZIFIKATIONEN

## Quelle

Engine	Osram® RGBW-LED
LED-Details	60 W
Max. Feldlumen	1.400 lm
Ulbrichtkugel (Lumen)	1.564 lm
LPW	24
LED-Lebensdauer	50.000 Stunden

## Farbe

Farbmischung	Rot, Grün, Blau, Weiß
--------------	-----------------------

## Optische Eigenschaften

Abstrahlwinkelbereich	3°
Center Lux bei 3 m	27.000 lux
Größe der Lichtöffnung	120 mm
Flickersteuerung/ Hz-Bereich	24 kHz

## Steuerung

Eingangsmethode	DMX (5-polig)
Protokolle	DMX über RS-485
Modi (Funktionsumfang)	Einer (13)
RDM-Funktionen	Ja
UI-Typ	Konfigurierbar über die ETC Set Light App via Bluetooth
Lokale Steuerung	Nein
Dimmleistung	8 Bit, mit RDM-verstellbarer interner Glättung

## Elektrische Eigenschaften

Spannungsbereich	100 bis 240 V, 50 bis 60 Hz
Eingangsmethode	TRUE1-kompatibler Verriegelungskonnektor
Wattleistung (max.)	118 W
Strom (max.)	1,1 A bei 100 V
Einschaltstrom (erster Halbzyklus)	120 V: 21,6 A 230 V: 24,2 A
Scheinwerfer pro Stromkreis am R20- Standardtrennschalter	12 (verbinden Sie bis zu 11 Scheinwerfer über einen Power-Thru-Konnektor) Hinweis: Konnektor für 15 A (120 V/60 Hz) und 15 A (240 V/50 Hz)

## Thermische Eigenschaften

Betriebsumgebungstemp.	-10 °C bis 40 °C
Lüftermodus	Standard-Lüftermodus

## Physischer Aufbau

Pan-/Tilt-Bereich	Unbegrenzte Pan- und Tiltfunktion mit Whisper-Home-Technologie und absolut kodierter Positionierung
Max. Pan-/ Tilt-Geschwindigkeit	360° in 1,49 s/180° in 0,58 s
Materialien	Stahl- und Aluminiumrahmen mit Kunststoffgussgehäusen
Farboptionen	Schwarz, Weiß auf Anfrage
Befestigungsoptionen	Beliebige Ausrichtung
IP-Schutzart	IP20
Gewicht	6 kg (13.2 lb)
Mitgeliefertes Zubehör	TRUE1-kompatibler Verriegelungskonnektor an 5-15 Edison Tail Eine (1) Hakenhalterung Sicherungsseil

## Garantie

Gerätegarantie	Fünf (5) Jahre auf die Lichtquelle Zwei (2) Jahre auf den kompletten Scheinwerfer
Garantiedetails	<a href="http://etconnect.com/Support/Warranty.aspx">etconnect.com/Support/Warranty.aspx</a>

## Normen und Konformität

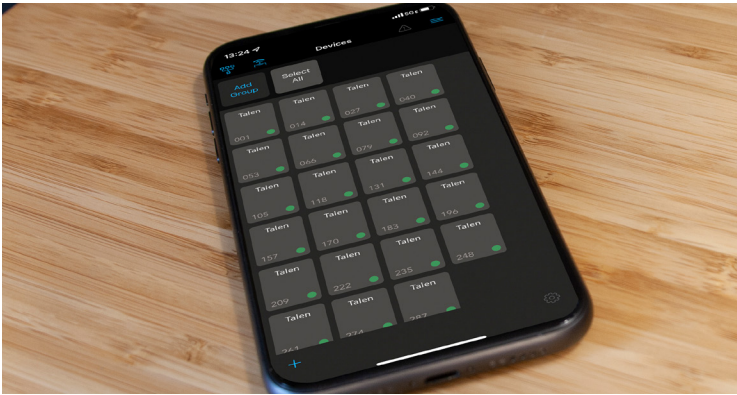
Regulatorische Normen	Gelistet nach UL-1573 Zertifiziert nach CSA STD. C22.2 Nr.: 166 FCC Klasse A EAC
CE-Konformität mit diesen Normen erklärt	Sicherheit: EN 60598-1, EN 60598-2-17, EN 62031, EN 62471 EMV: EN 55015, EN 61547, EN 61000-3-2, EN 61000-3-3
Entspricht der RoHS-Richtlinie	Ja

## Sicherheit

Sicherheit	Mindestabstand zur beleuchteten Oberfläche = 1,0 m Mindestabstand vom Scheinwerferkopf zu brennbaren Materialien = 0,1 m
------------	---

**Hinweise:** Bei LED-Quellen verringert sich im Lauf der Zeit die Lichtleistung, und es kommt zu einer gewissen Farbverschiebung. Die LED-Leistung variiert je nach den Temperaturbedingungen. Die thermischen Bedingungen können von den Umgebungstemperaturen und der Ausrichtung beeinflusst werden.

## FUNKTIONSDetails

**Per App konfigurierbar**

Der Talen benötigt dank seiner unkomplizierten Funktionsauswahl keine aufwändige Konfiguration. Sie können ihn ganz einfach mit der ETC Set Light App oder per RDM konfigurieren. Die Set-Light-Smartphone-App ermöglicht die Adressierung und Konfiguration jedes Talen-Scheinwerfers via Bluetooth: So können Sie Ihren Talen problemlos sowohl über das Handy als auch von der Konsole aus konfigurieren.

Laden Sie die App von Ihrem bevorzugten App-Store oder unter [etcconnect.com](http://etcconnect.com) herunter, oder verwenden Sie diesen QR-Code.

**Kompakt und doch eindrucksvoll**

Das kompakte Gesamtdesign des Talen bietet helle und prägnante Strahleffekte. Dank seiner Kompaktheit findet er überall Platz und lässt sich nahtlos in bestehende Anordnungen und Scheinwerfergruppen integrieren. Der Talen bietet gegenüber größeren Scheinwerfern den Vorteil, dass er in der Beleuchtungsanlage kaum Platz wegnimmt.

**Talen-Array-Gelenk**

Das als Zubehör erhältliche Talen-Array-Gelenk ermöglicht die Aufhängung von Talen-Scheinwerfern in engen Clustern für einzigartige Designelemente. So kann das Beleuchtungsteam vor einer Show bestehende Arrays problemlos umkonfigurieren und das Talen-System sofort in jede gewünschte Anordnung bringen. In Kombination mit den schier grenzenlosen Schwenk- und Kippfunktionen dieses Scheinwerfers bietet das Array-Gelenk ein Höchstmaß an Flexibilität für klassische ACL-Looks und mehr.

## PHOTOMETRISCHE DATEN

**Talen – 100 % RGBW**

	Grad	Candela	Feldlumen	Leistungsaufnahme	Lumen pro Watt
Beam	3°	302.100	1.400	60 W	24

**Schmal – 3°-Strahl bei 100 % RGBW**

Projektionsabstand	10,0 ft 3,0 m	20,0 ft 6,1 m	30,0 ft 9,1 m	50,0 ft 15,2 m	200,0 ft 61,0 m
Felddurchmesser	0,5 ft 0,16 m	1,0 ft 0,32 m	1,6 ft 0,48 m	2,6 ft 0,8 m	10,5 ft 3,2 m
Beleuchtungsstärke (fc)	3.021	756	336	121	8
Beleuchtungsstärke (lux)	32.500	8.125	3.611	1.300	81

Um bei großen Abständen die mittige Leuchtkraft des Strahls in Footcandle-Einheiten zu bestimmen, teilen Sie den Candela-Wert durch das Quadrat des Projektionsabstandes.

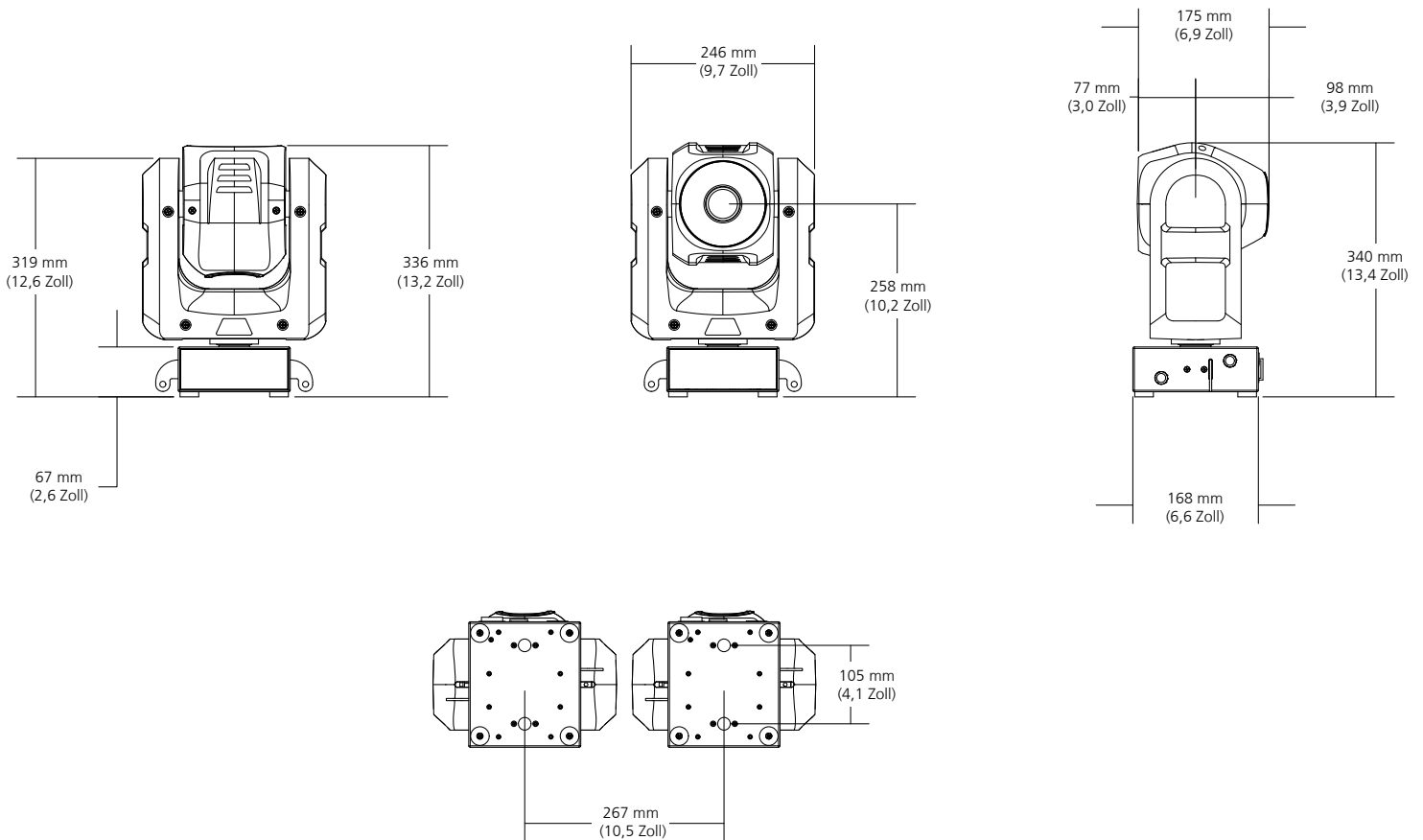
Metrische Umrechnungen: Zur Angabe in Metern muss der Fuß-Wert mit 0,3048 multipliziert werden.  
Zur Angabe in Lux muss der Footcandles-Wert mit 10,76 multipliziert werden.

PHYSISCHE INFORMATIONEN

Talen Abmessungen

Modell	Höhe		Breite		Tiefe		Gewicht**	
	Zoll	mm	Zoll	mm	Zoll	mm	lb	kg
Talen	13,4	340	9,7	246	6,9	175	13,2	6
Talen mit Schaumstoffverpackung	9,3	236	16,6	422	12,3	312	14,5	7,6

\*\*Enthält keine Befestigungselemente



Leistungstabelle

VAC	Ampere	Hz	Watt	VA	PF
100	1,20	50	118	119	0,99
120	0,97	60	116	117	0,99
200	0,57	50	111	116	0,97
208	0,57	60	114	118	0,97
220	0,54	50	114	117	0,96
230	0,51	50	113	117	0,96
240	0,50	60	113	118	0,95



Corporate Headquarters • Middleton, WI USA

Global Offices • London, UK • Rome, IT • Holzkirchen, DE • Paris, FR • Hong Kong  
Dubai, UAE • Singapore • New York, NY • Orlando, FL • Los Angeles, CA • Austin, TX

Copyright©2022 ETC. All Rights Reserved. All product information and specifications subject to change. Rev A 2022-04

\*Trademark and patent info: [etconnect.com/IE](http://etconnect.com/IE)

[etconnect.com](http://etconnect.com)