



Typ(en)

Projekt

Datum

Notizen

ALLGEMEINE INFORMATIONEN

Die fos/4-Technologie wurde für die Studio- und Filmbranche entwickelt und kombiniert die beliebtesten Funktionen eines weißglühenden Standard-Fresnels mit einer nuancierten Farbmischung, weichen Blenden und der LED-Technologie der übrigen professionellen Scheinwerfer von ETC. Mit fos/4 bekommen Sie einen echten Fresnel mit LED-Engine. Mit 13-55-Grad-Zoom, bemerkenswerter Lichtqualität und einer Strahlkraft von bis zu 9.700 Lumen erhalten Sie das Feature-Set und die Helligkeit, die Sie für Ihr Shooting benötigen. Mit tiefroten LEDs eröffnet das Lustr-X8-Array eine neue Welt der Farbwiedergabe, während das abstimmbare Daylight-HDR-Array Ihrem Weißlicht neue Tiefe verleiht. Die Scheinwerfer der fos/4-Serie werden in den USA gefertigt, und wir bieten für sie eine 24/7/365-Telefon-Support-Garantie – wir sind immer da, wenn Sie uns brauchen, zu jeder Zeit und an jedem Tag.

ANWENDUNGEN

- Fernsehstudio
- Drehortaufnahmen
- Filmsets

PRODUKTEIGENSCHAFTEN

- Zwei Array-Optionen:
 - Lustr-X8-Vollfarb-Array
 - Daylight HDR, einstellbare weiße Modellvariante
- 7-Zoll-Fresnel-Glaslinsenöffnung
- Intuitive Benutzeroberfläche mit Farbauswahl
- Bis zu 9.700 Lumen
- CCT einstellbar zwischen 1900 und 10450 K
- NFC-Konfiguration
- Multiverse®-Funksteuerung
- Standardmäßige 5- bzw. 10-Jahres-Garantie auf LED-Scheinwerfer

BESTELLINFORMATIONEN

fos/4 Fresnel Lights

MODELL	BESCHREIBUNG	ETL-TEILENUMMER	CE-TEILENUMMER	
fos4FL7	fos/4 Fresnel, 7 Zoll, Lustr X8	7470A1010	7470A1210	
fos4FD7	fos/4 Fresnel, 7 Zoll, Daylight HDR	7470A1011	7470A1211	

Weitere Bestellinformationen (auch für Zubehör) finden Sie auf Seite [16](#)

PRODUKTSPEZIFIKATIONEN

Quelle

LED-Details	Lumileds LUXEON® C
Max. Lumen	Lustr X8: 7.406 Daylight HDR: 9.703
Lumen pro Watt	Lustr X8: 41,7 Daylight HDR: 44,1
L70-Bewertung (Stunden bis 70 % Leistung)*	> 54.000 Stunden

Farbe

Verwendete Farben	Lustr X8: Tiefrot, Rot, Amber, Limette, Grün, Türkis, Blau, Indigo Daylight HDR: Tiefrot, Rot, Minzgrün, Türkis, Blau, Indigo
Farbtemperaturbereich	1900 bis 10450 K
Kalibrierte Modellvariante	Ja
Red shift	Ja (wählbar)

Optische Eigenschaften

Beam-Winkelbereich	13 bis 55°
Gate-Größe	k. A.
Größe der Lichtöffnung	178 mm (7 Zoll)
Musterprojektion	Nein
Größe des Musters	k. A.
Kamera-Flimmern Steuerung/Hz-Bereich	Flimmerfrei, 20.000 Hz

Steuerung

Eingabemethode	5-Pin-XLR, Multiverse Wireless und NFC
Protokolle	DMX-512, RDM, City Theatrical Multiverse, NFC
Modi (Funktionsumfang)	5 Modi (1 bis 12 Kanäle)
RDM-Konfiguration	Ja
UI-Typ	Vollfarbdisplay
Lokale Steuerung	Ja
Integrierte Voreinstellungen	Ja (12)
Integrierte Sequenzen	Ja
Integrierte Effekte	Ja (12)
FixtureLink	Ja

Drahtlos

Band	2.400 bis 2.480 GHz
Bereich	100 m in Innenbereichen, 500 m Sichtlinie (je nach Bedingungen)
Empfänger-Maximum	DMX: Keine Begrenzung RDM: Je nach verwendetem Transmitter unterschiedlich Multiverse Show Baby®: 585 Multiverse-Transmitter: 5.000
Sendeleistung	100 mW

Elektrische Eigenschaften

Spannungsbereich	100 bis 240 VAC 24 bis 36 VDC (Hinweis: Die Maximalleistung des Scheinwerfers kann im Akkubetrieb reduziert sein)
Eingabemethode	AC über Neutrik TRUE1 TOP DC über 3-Pol-XLR
Einschaltstrom (erster Halbzyklus)	120 V: 46,6 A 240 V: 110,2 A
Scheinwerfer pro Stromkreis am R20-Standardtrennschalter	7 (bis zu 6 Verbindungsoptionen über einen Power-Thru-Konnektor) Hinweis: TRUE1-Konnektor, ausgelegt für 20 A (120 V/60 Hz) und 16 A (240 V/50 Hz)
Wattzahl (typisch) (Lustr X8/Daylight HDR)	120 V: 177,7/219,8 W 240 V: 172,9/219,9 W
Stromaufnahme (Lustr X8/Daylight HDR)	120 V: 1,51/1,87 A 240 V: 0,7/0,99 A
Notiz	Die Maximalleistung des Scheinwerfers kann im Akkubetrieb reduziert sein

Thermische Eigenschaften

Betriebsumgebungstemp.	0 bis 40 °C (32 bis 104 °F)
Lüfter (steuerbar)	Ja (ja)
Absink-Kompensation	Ja
dB-Bereich	8,4 bis 37,7 dBA
BTU/Stunde (120 V)	606

Physischer Aufbau

Materialien	Gegossenes und extrudiertes Aluminium
Farboptionen	Zweifarbige (Schwarz und Studio-Grau)
Befestigungsoptionen	Bügel
IP-Schutzart	IP20
Gewicht	11,1 kg
Mitgeliefertes Zubehör	Bügel, laminierte Quick Card, Netzkabel und Junior-Pin (28 mm)

Garantie

Gerät	5 Jahre
LED-Array	10 Jahre

Einhaltung der Gesetze und Vorschriften

Zugelassene regulatorische Standards	cETLus-gelistet CE-konform FCC-konform
--------------------------------------	--

*Hinweis: Auch bei LED-Quellen verringert sich im Lauf der Zeit die Lichtleistung, und es kommt zu einer gewissen Farbverschiebung. Die LED-Leistung variiert je nach den Temperaturbedingungen. Je nach Situation können die LED für unterschiedlich lange Zeit und für verschiedene Intensitäten eingesetzt werden. Dies kann letztlich zu geringfügigen Änderungen der Farbleistung führen, die gewisse Anpassungen im Hinblick auf Voreinstellungen, Stimmungen oder Programme erforderlich machen.

PRODUKTEIGENSCHAFTEN



DEEP RED

Die tiefroten LEDs sind sowohl beim Daylight-HDR- als auch bei Lustr-X8-Arrays erhältlich und verleihen Hauttönen, Kostümen und Landschaften eine nuancenreiche Opulenz.



WIRELESS DMX/RDM UND NFC

Konfigurieren und steuern Sie den Scheinwerfer über Ihr Smartphone oder Tablet oder verwenden Sie DMX/RDM mit Multiverse über die Konsole.



13 BIS 50 GRAD ZOOM

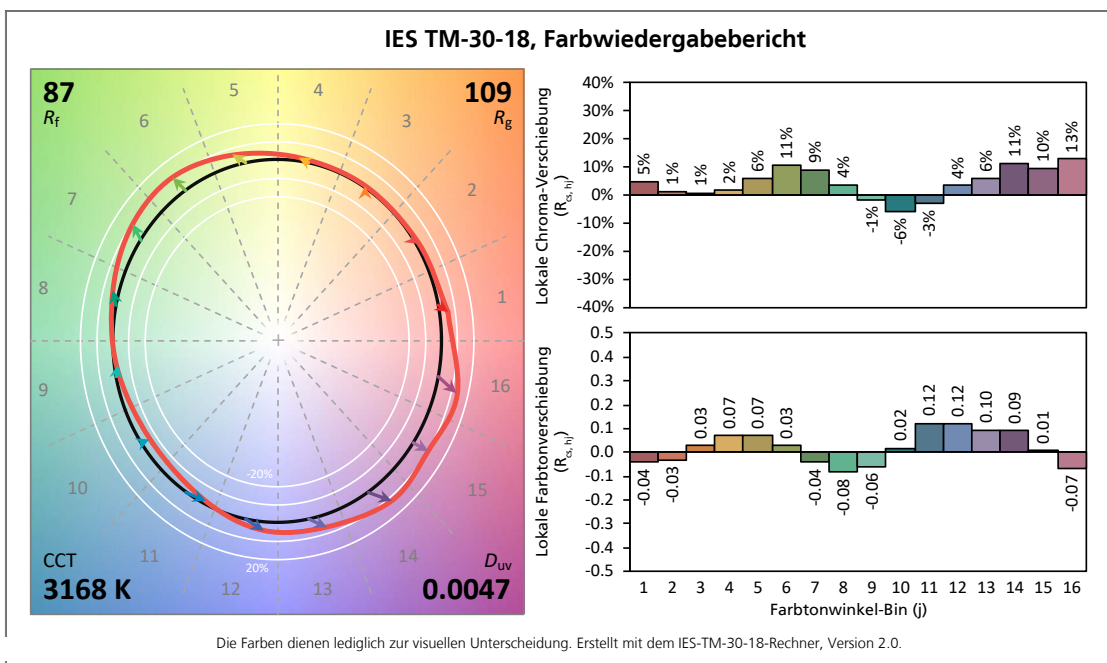
Einstellbar über die Vorder- oder Rückseite des Scheinwerfers. Passen Sie den Beam an und verwenden Sie Zubehörkomponenten, um die Ränder zu kontrollieren.

ANGABEN ZUR FARBMETRIK

Zusätzliche Farbkennzahlen

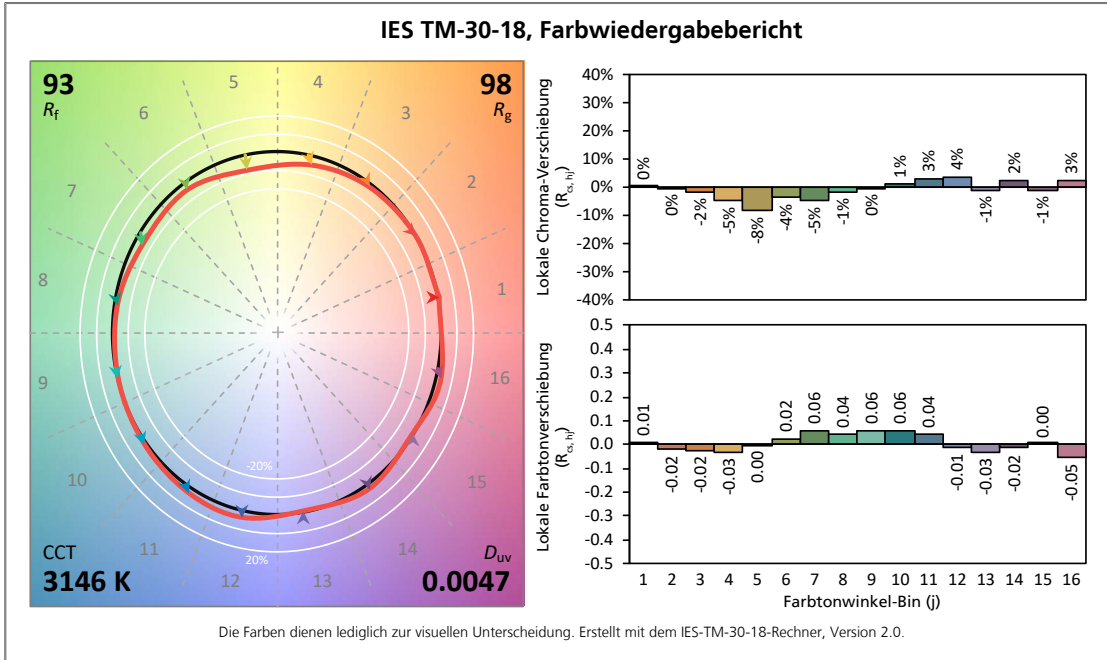
	LUSTR 3200 K	LUSTR 4500 K	LUSTR 5600 K	DAYLIGHT 3200 K	DAYLIGHT 4500 K	DAYLIGHT 5600 K
CRI R_a	97	97	98	85	92	95
TLCI	98	98	99	90	96	98
SSI	83	80	77	67	74	72

FOS/4 FRESNEL LUSTR X8 3200 K BRIGHTEST TM-30-18

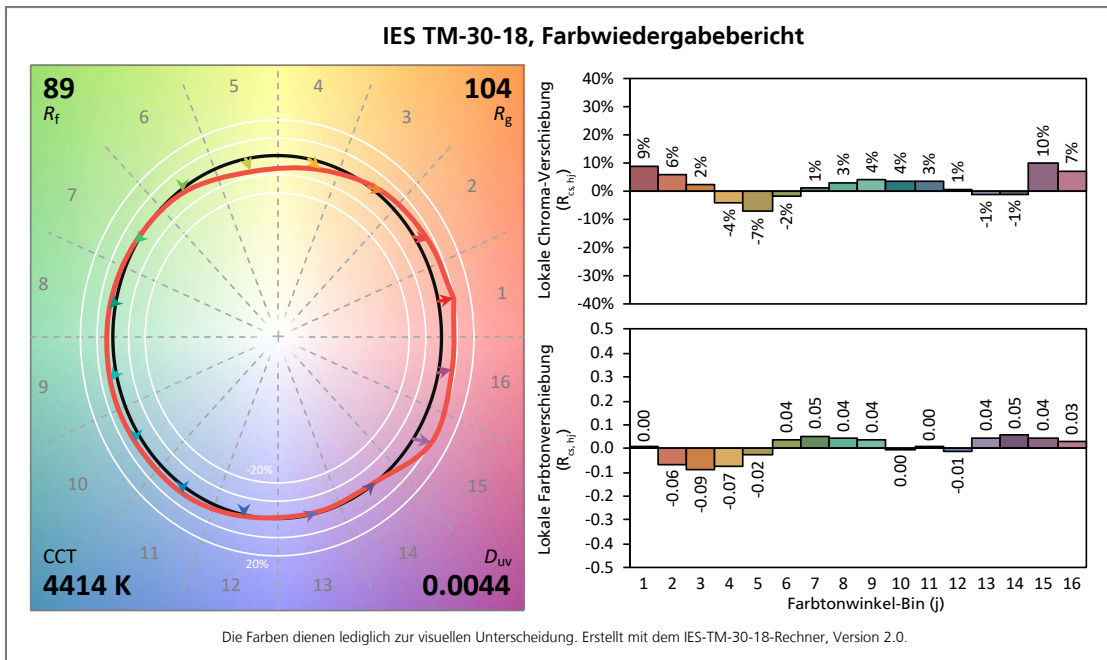


ANGABEN ZUR FARBMETRIK

FOS/4 FRESNEL LUSTR X8 3200 K SPECTRAL TM-30-18

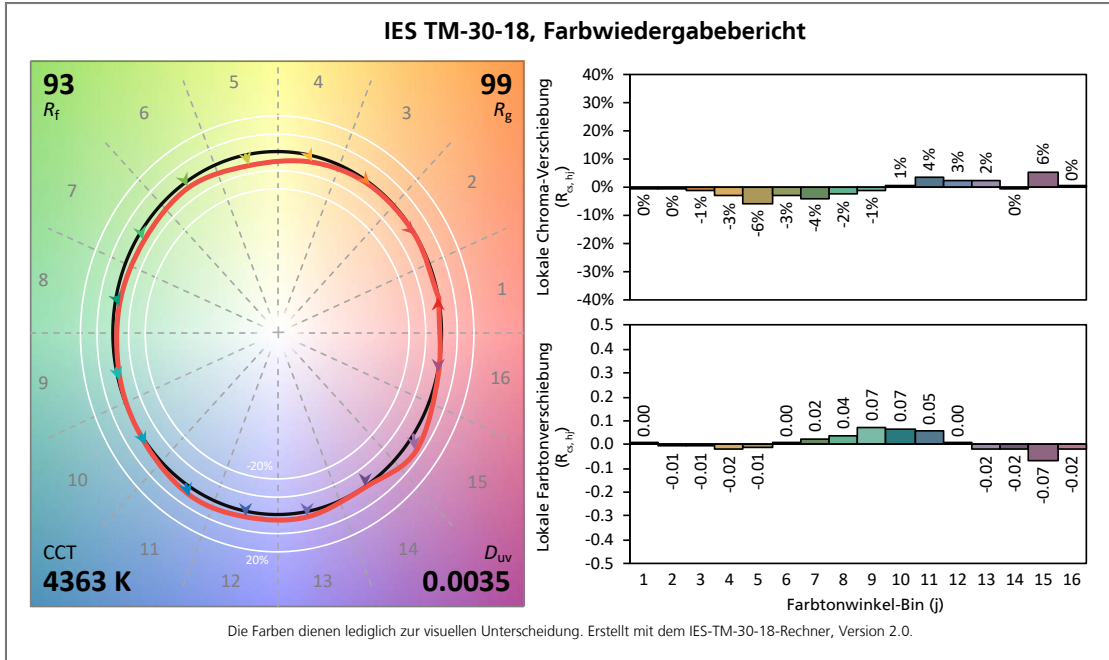


FOS/4 FRESNEL LUSTR X8 4500 K BRIGHTEST TM-30-18

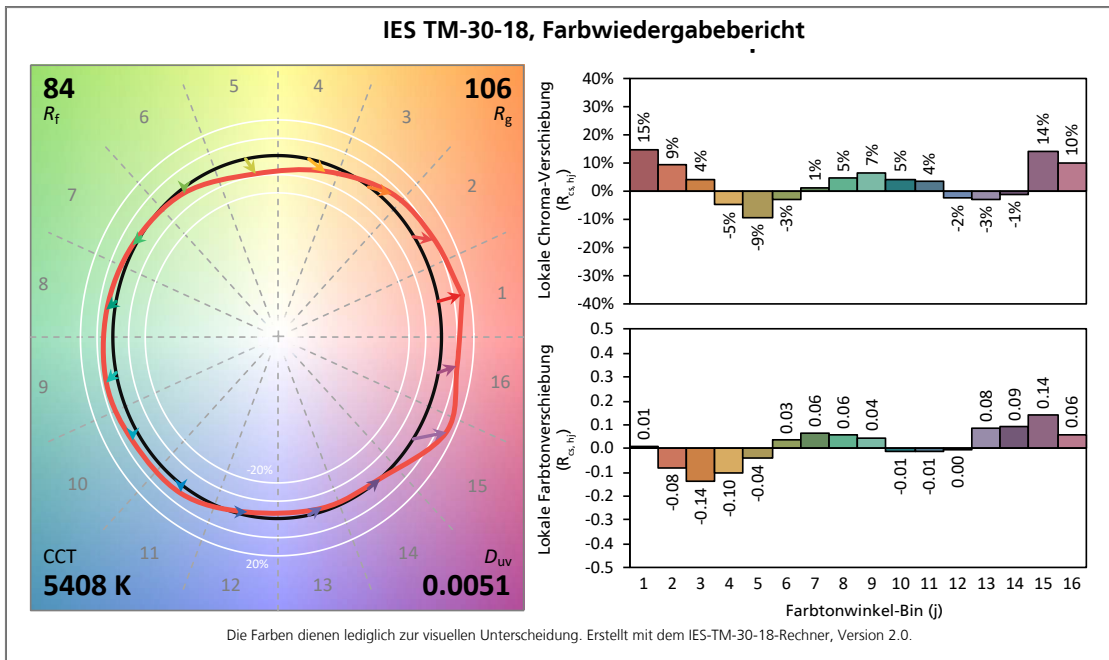


ANGABEN ZUR FARBMETRIK

FOS/4 FRESNEL LISTR X8 4500 K SPECTRAL TM-30-18

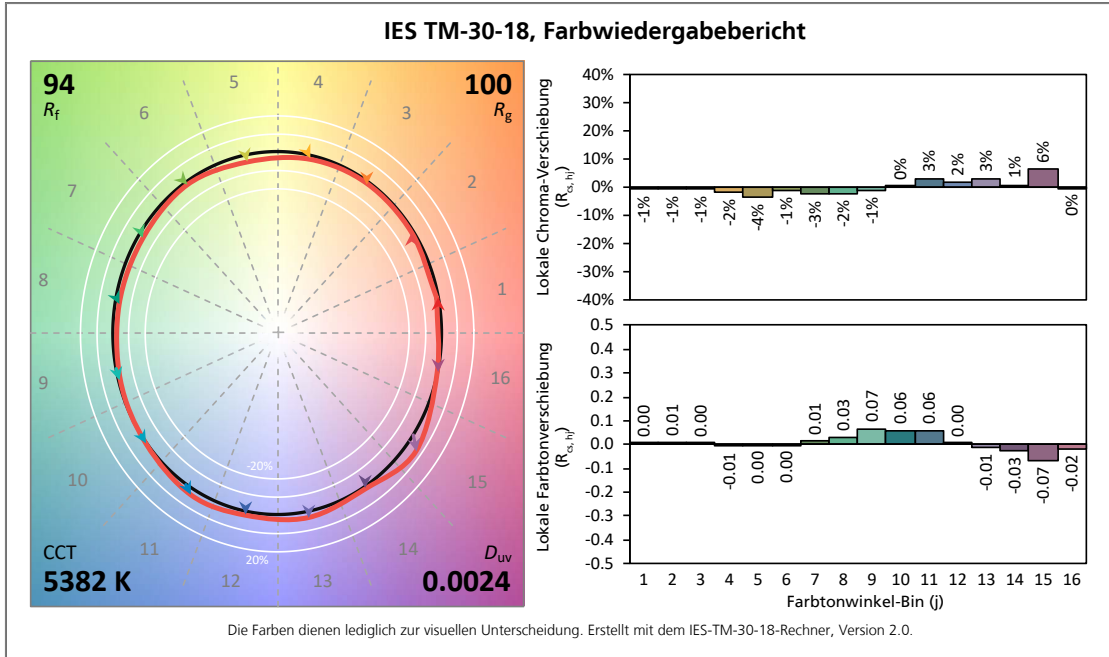


FOS/4 FRESNEL LISTR X8 5600 K BRIGHTEST TM-30-18

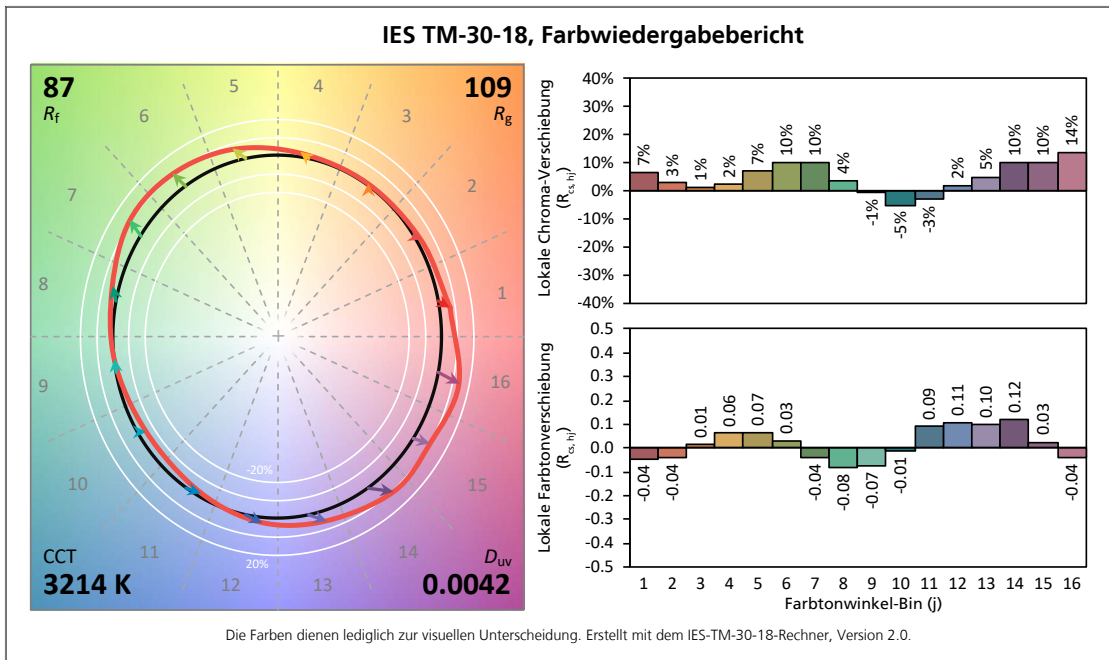


ANGABEN ZUR FARBMETRIK

FOS/4 FRESNEL LISTR X8 5600 K SPECTRAL TM-30-18

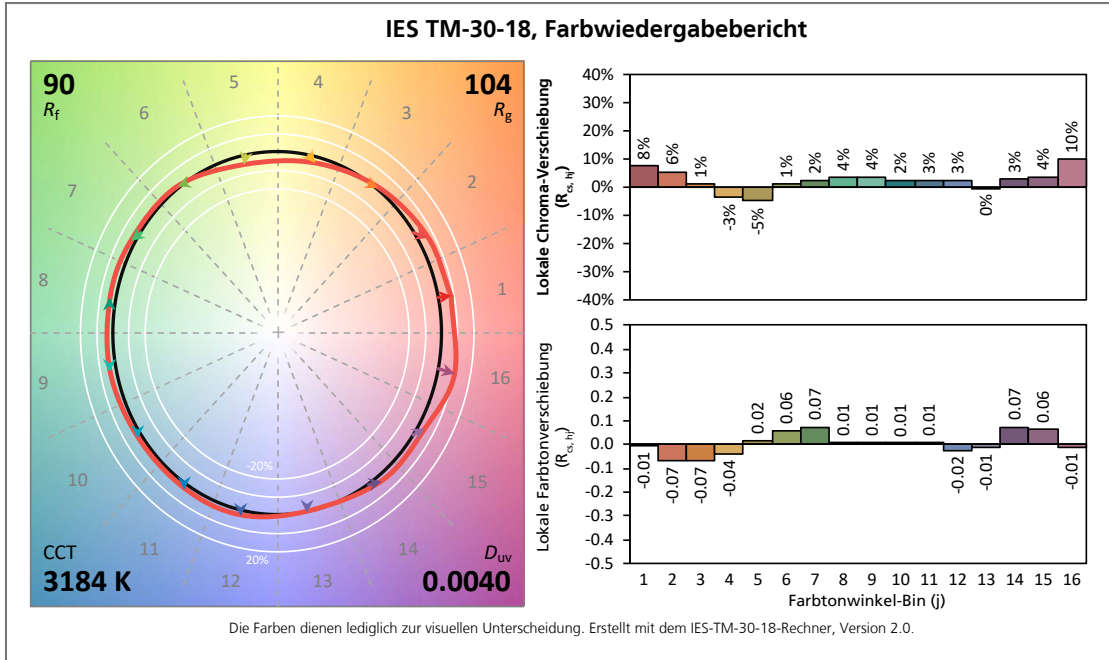


FOS/4 FRESNEL DAYLIGHT HDR 3200 K BRIGHTEST TM-30-18

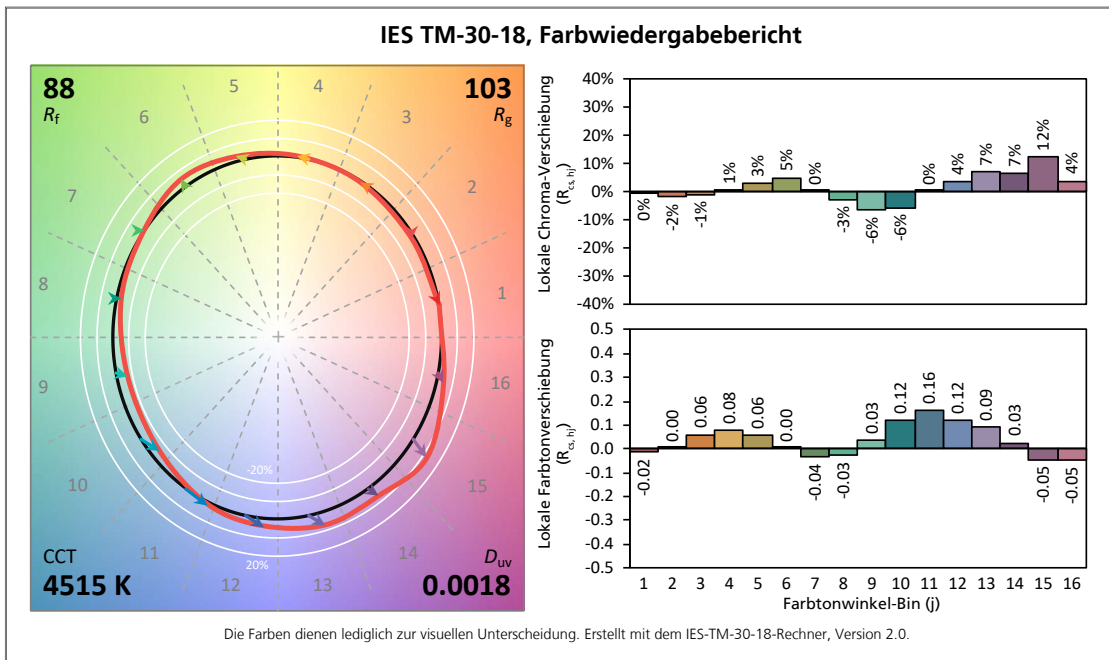


ANGABEN ZUR FARBMETRIK

FOS/4 FRESNEL DAYLIGHT HDR 3200 K BRIGHTEST TM-30-18

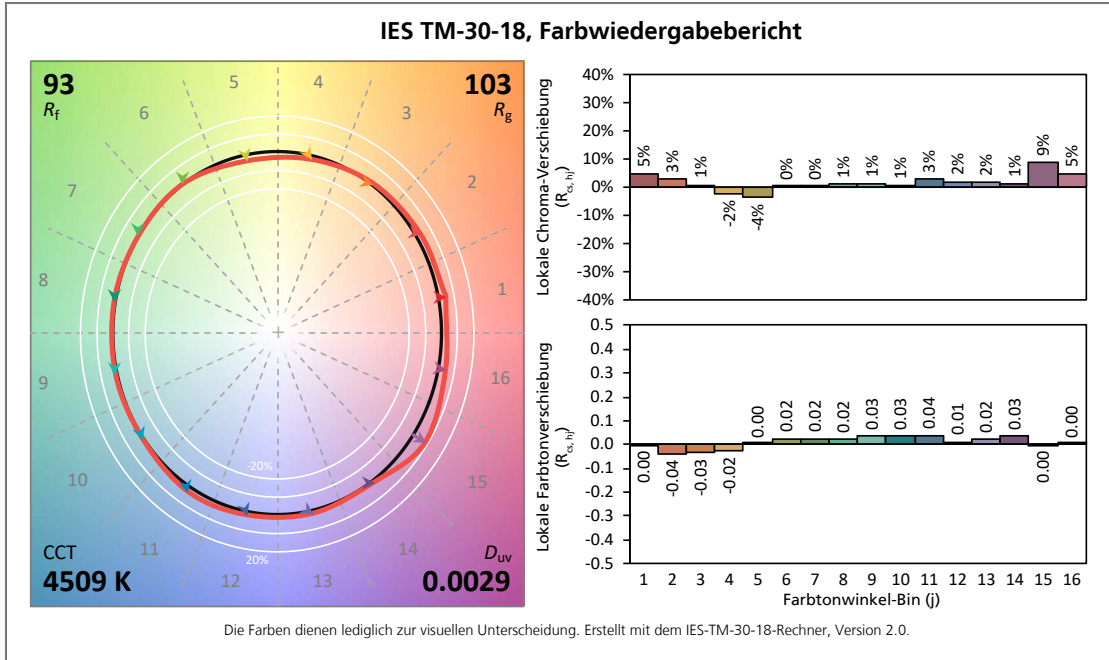


FOS/4 FRESNEL DAYLIGHT HDR 4500 K BRIGHTEST TM-30-18

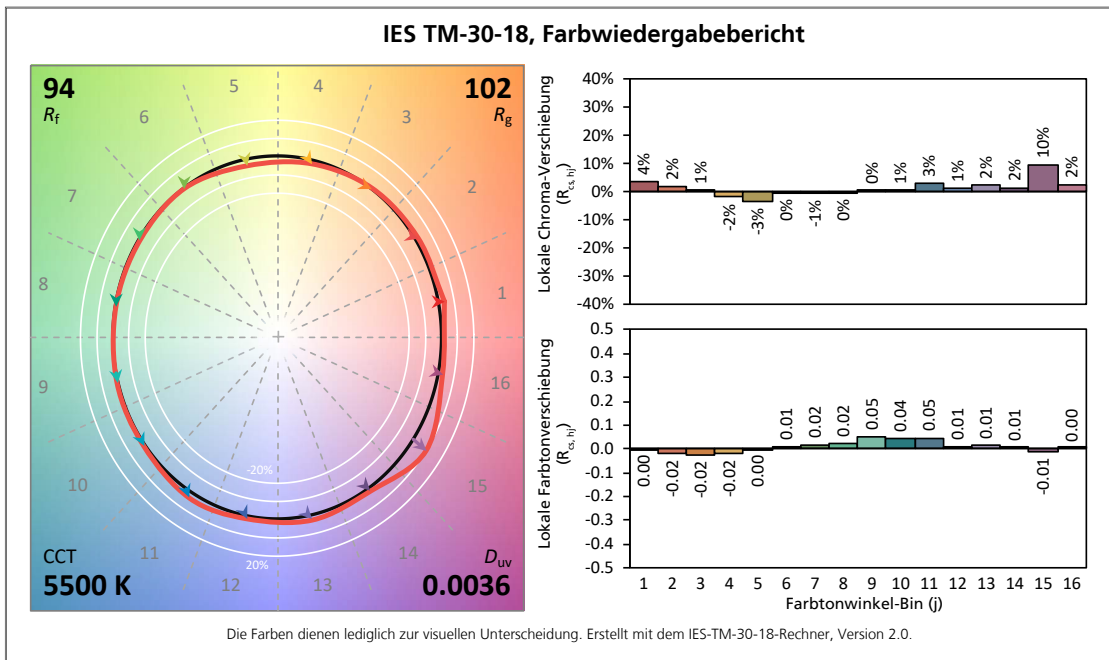


ANGABEN ZUR FARBMETRIK

FOS/4 FRESNEL DAYLIGHT HDR 4500 K BRIGHTEST TM-30-18

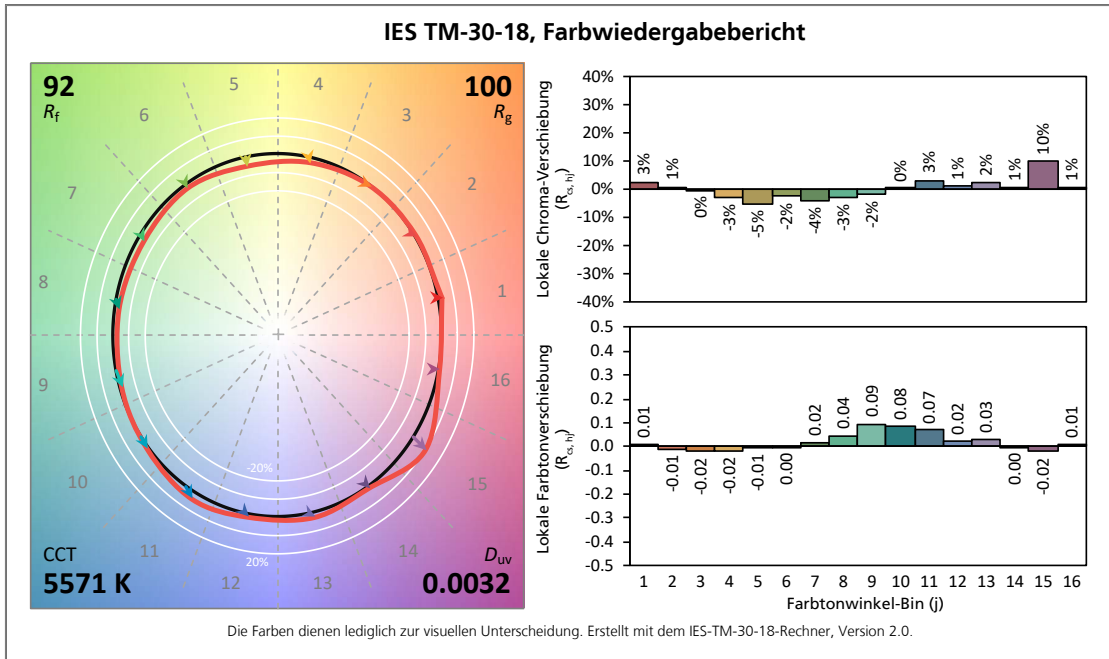


FOS/4 FRESNEL DAYLIGHT HDR 5600 K BRIGHTEST TM-30-18



ANGABEN ZUR FARBMETRIK

FOS/4 FRESNEL DAYLIGHT HDR 5600 K BRIGHTEST TM-30-18

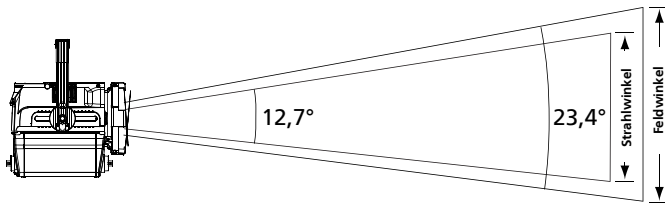


PHOTOMETRISCHE INFORMATIONEN

fos/4 Fresnel Lustr X8 Spot

Modus	Candela	Feldlumen	Beam Lumen	Leistungsaufnahme	Effizienz (lpw)
Voll eingeschaltet	89.623	4.137	1.973	215	19,2
3200 K (Studio) / Hellste Einstellung	80.489	3.742	1.798	161	23,2
3200 K (Studio) / Spectral	45.200	2.121	1.031	97,8	21,7
4500 K (Studio) / Hellste Einstellung	90.348	4.190	2.009	210	20,0
4500 K (Studio) / Spectral	69.580	3.245	1.566	151	21,5
5600 K (Studio) / Hellste Einstellung	80.237	3.728	1.792	197	18,9
5600 K (Studio) / Spectral	66.840	3.109	1.494	149	20,9

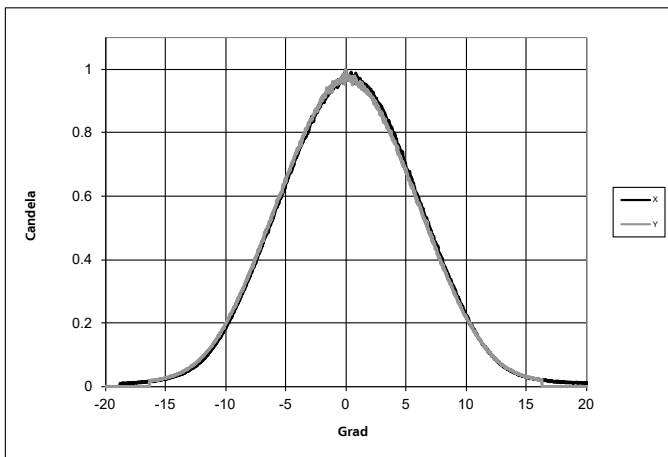
Metrische Umrechnungen: Zur Angabe in Metern muss der Fuß-Wert mit 0,3048 multipliziert werden.
 Zur Angabe in Lux muss der Footcandles-Wert mit 10,76 multipliziert werden.



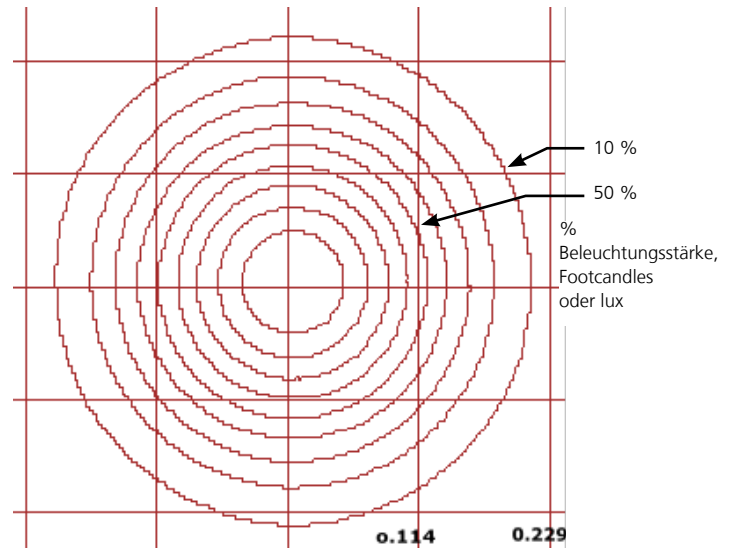
Projektionsabstand (d)	10 ft	15 ft	20 ft	30 ft	299,4 ft
	3,0 m	4,6 m	6,1 m	9,1 m	91,2 m
Felddurchmesser	4,1 ft	6,2 ft	8,3 ft	12,4 ft	-
	1,3 m	1,9 m	2,5 m	3,8 m	
Beleuchtungsstärke (fc)	896	398	224	100	1
Beleuchtungsstärke (lux)	9.647	4.288	2.412	1.072	10,76

Um den Felddurchmesser unabhängig vom Abstand zu ermitteln, multiplizieren Sie den Abstand mit 0,414. Um den Beamdurchmesser unabhängig vom Abstand zu ermitteln, multiplizieren Sie mit 0,223.

Candela Plot



Iso-Beleuchtungsdiagramm (Fläche Oberflächenverteilung)

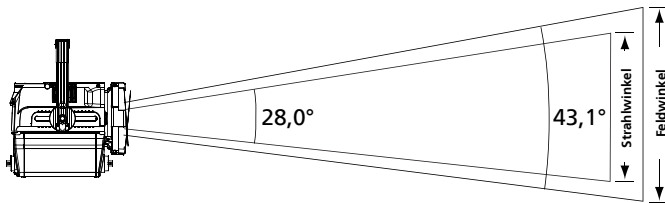


PHOTOMETRISCHE INFORMATIONEN

fos/4 Fresnel Lustr X8 Mid

Modus	Candela	Feldlumen	Beam Lumen	Leistungsaufnahme	Effizienz (lpw)
Voll eingeschaltet	35.751	6.680	3.959	215	31,1
3200 K (Studio) / Hellste Einstellung	31.947	6.023	3.600	161	37,4
3200 K (Studio) / Spectral	18.221	3.414	2.030	97,8	34,9
4500 K (Studio) / Hellste Einstellung	36.030	6.762	4.030	210	32,2
4500 K (Studio) / Spectral	27.623	5.231	3.147	151	34,6
5600 K (Studio) / Hellste Einstellung	32.014	6.015	3.583	197	30,5
5600 K (Studio) / Spectral	26.775	5.008	2.976	149	33,6

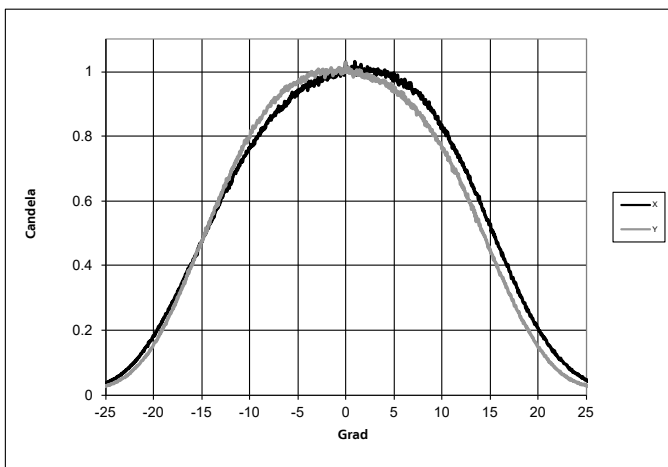
Metrische Umrechnungen: Zur Angabe in Metern muss der Fuß-Wert mit 0,3048 multipliziert werden.
 Zur Angabe in Lux muss der Footcandles-Wert mit 10,76 multipliziert werden.



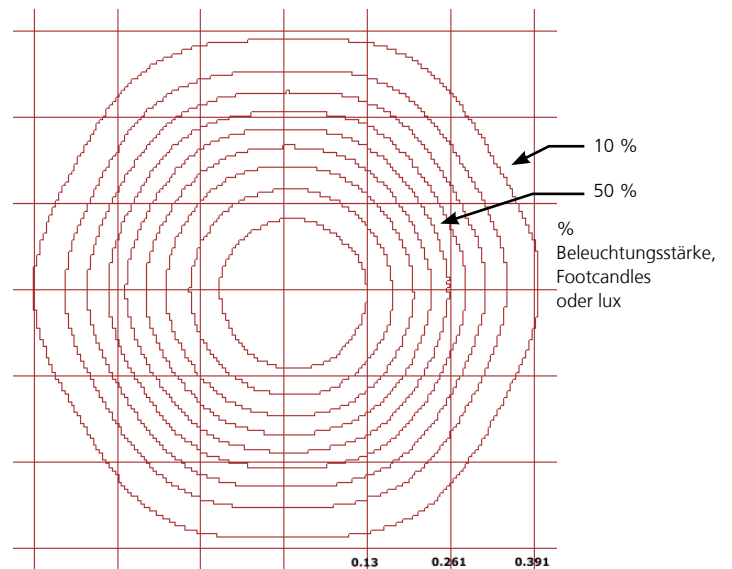
Projektionsabstand (d)	10 ft	15 ft	20 ft	30 ft	189,1 ft
	3,0 m	4,6 m	6,1 m	9,1 m	57,6 m
Felddurchmesser	7,9 ft	11,8 ft	15,8 ft	23,7 ft	-
	2,4 m	3,6 m	4,8 m	7,2 m	
Beleuchtungsstärke (fc)	358	159	89	40	1
Beleuchtungsstärke (lux)	3.848	1.710	962	428	10,76

Um den Felddurchmesser unabhängig vom Abstand zu ermitteln, multiplizieren Sie den Abstand mit 0,790. Um den Strahldurchmesser unabhängig vom Abstand zu ermitteln, multiplizieren Sie mit 0,499.

Candela Plot



Iso-Beleuchtungsdiagramm (Fläche Oberflächenverteilung)

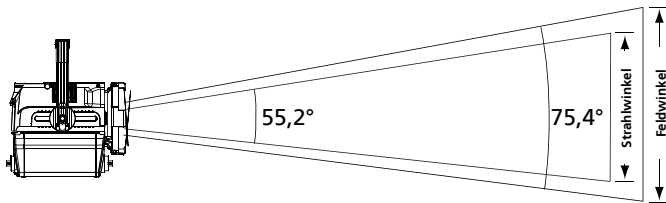


PHOTOMETRISCHE INFORMATIONEN

fos/4 Fresnel Lustr X8 Flood

Modus	Candela	Feldlumen	Beam Lumen	Leistungsaufnahme	Effizienz (lpw)
Voll eingeschaltet	11.394	7.323	4.874	215	34,1
3200 K (Studio) / Hellste Einstellung	10.408	6.595	4.349	161	41,0
3200 K (Studio) / Spectral	5.842	3.736	2.480	97,8	38,2
4500 K (Studio) / Hellste Einstellung	11.642	7.406	4.893	210	35,3
4500 K (Studio) / Spectral	8.959	5.724	3.800	151	37,9
5600 K (Studio) / Hellste Einstellung	10.258	6.595	4.391	197	33,5
5600 K (Studio) / Spectral	8.611	5.488	3.636	149	36,8

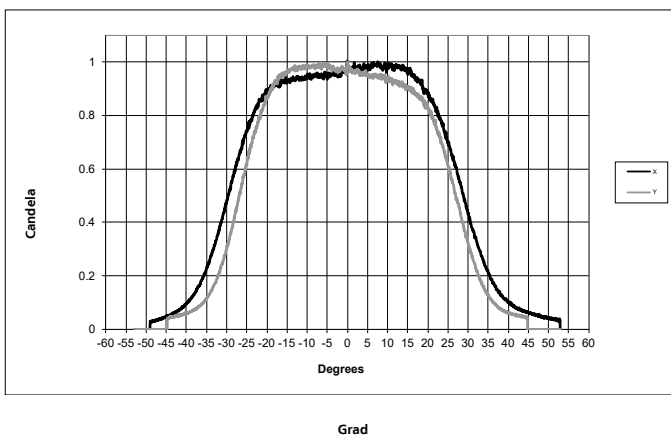
Metrische Umrechnungen: Zur Angabe in Metern muss der Fuß-Wert mit 0,3048 multipliziert werden.
 Zur Angabe in Lux muss der Footcandles-Wert mit 10,76 multipliziert werden.



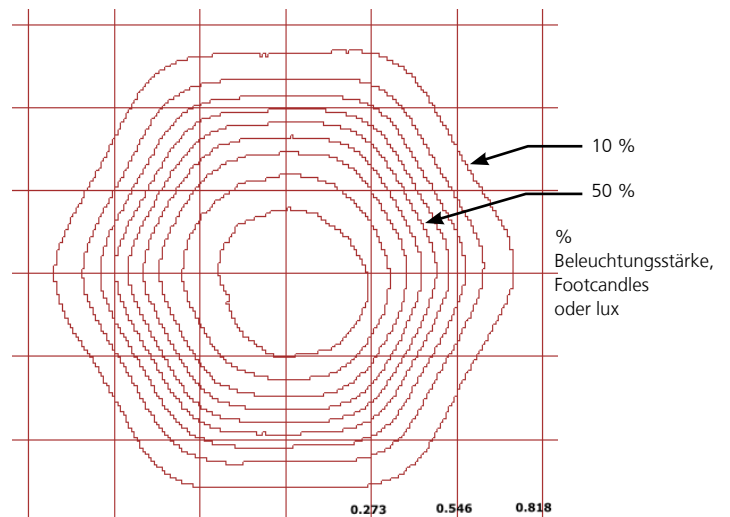
Projektionsabstand (d)	10 ft 3,0 m	15 ft 4,6 m	20 ft 6,1 m	30 ft 9,1 m	106,7 ft 32,5 m
Felddurchmesser	15,5 ft 4,7 m	23,2 ft 7,1 m	30,9 ft 9,4 m	46,4 ft 14,1 m	-
Beleuchtungsstärke (fc)	114	51	28	13	1
Beleuchtungsstärke (lux)	1.226	545	307	136	10,76

Um den Felddurchmesser unabhängig vom Abstand zu ermitteln, multiplizieren Sie den Abstand mit 1,546. Um den Strahldurchmesser unabhängig vom Abstand zu ermitteln, multiplizieren Sie mit 1,046.

Candela Plot



Iso-Beleuchtungsdiagramm (Fläche Oberflächenverteilung)

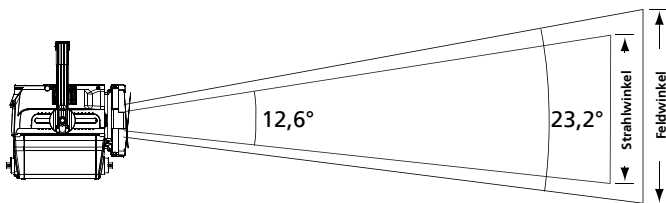


PHOTOMETRISCHE INFORMATIONEN

fos/4 Fresnel Daylight HDR Spot

Modus	Candela	Feldlumen	Beam Lumen	Leistungsaufnahme	Effizienz (lpw)
Voll eingeschaltet	115.572	5.256	2.503	215	24,4
3200 K (Studio) / Hellste Einstellung	57.095	2.619	1.262	102,2	25,6
3200 K (Studio) / Spectral	43.046	1.990	968	83	24,0
4500 K (Studio) / Hellste Einstellung	104.022	4.770	2.293	181	26,4
4500 K (Studio) / Spectral	67.184	3.093	1.496	128	24,2
5600 K (Studio) / Hellste Einstellung	104.591	4.865	2.379	206	23,6
5600 K (Studio) / Spectral	66.594	3.048	1.463	130	23,4

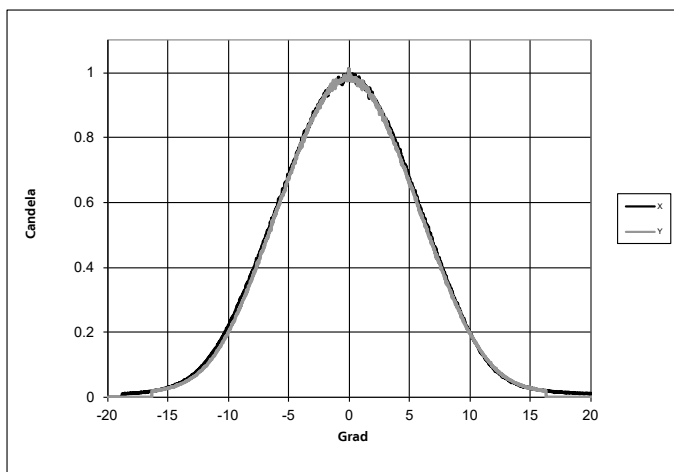
Metrische Umrechnungen: Zur Angabe in Metern muss der Fuß-Wert mit 0,3048 multipliziert werden.
 Zur Angabe in Lux muss der Footcandles-Wert mit 10,76 multipliziert werden.



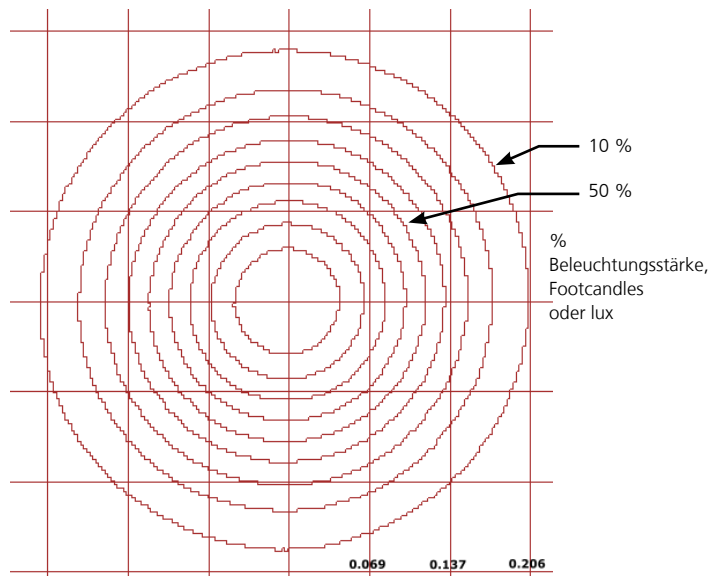
Projektionsabstand (d)	10 ft	15 ft	20 ft	30 ft	340,0 ft
	3,0 m	4,6 m	6,1 m	9,1 m	103,6 m
Felddurchmesser	4,1 ft	6,2 ft	8,2 ft	12,3 ft	-
	1,3 m	1,9 m	2,5 m	3,8 m	
Beleuchtungsstärke (fc)	1.156	514	289	128	1
Beleuchtungsstärke (lux)	12.440	5.529	3.110	1.382	10,76

Um den Felddurchmesser unabhängig vom Abstand zu ermitteln, multiplizieren Sie den Abstand mit 0,411. Um den Strahldurchmesser unabhängig vom Abstand zu ermitteln, multiplizieren Sie mit 0,221.

Candela Plot



Iso-Beleuchtungsdiagramm (Fläche Oberflächenverteilung)

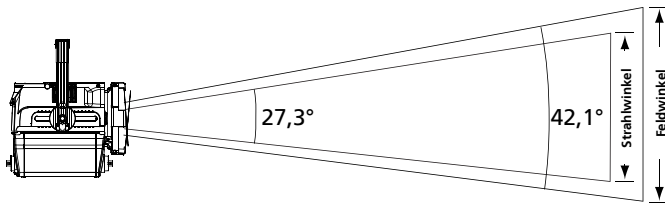


PHOTOMETRISCHE INFORMATIONEN

fos/4 Fresnel Daylight HDR Mid

Modus	Candela	Feldlumen	Beam Lumen	Leistungsaufnahme	Effizienz (lpw)
Voll eingeschaltet	49.307	8.711	5.088	215	40,5
3200 K (Studio) / Hellste Einstellung	24.501	4.353	2.555	102,2	42,6
3200 K (Studio) / Spectral	18.707	3.305	1.925	83	39,8
4500 K (Studio) / Hellste Einstellung	44.538	7.897	4.622	181	43,6
4500 K (Studio) / Spectral	28.812	5.125	3.007	128	40,0
5600 K (Studio) / Hellste Einstellung	45.439	8.048	4.719	206	39,1
5600 K (Studio) / Spectral	28.501	5.054	2.957	130	38,9

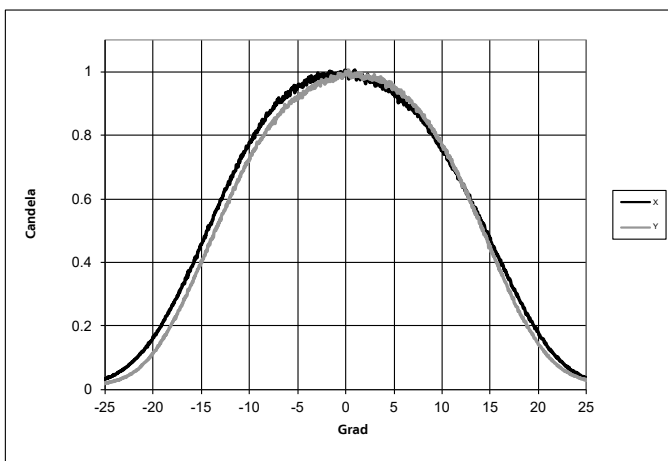
Metrische Umrechnungen: Zur Angabe in Metern muss der Fuß-Wert mit 0,3048 multipliziert werden.
 Zur Angabe in Lux muss der Footcandles-Wert mit 10,76 multipliziert werden.



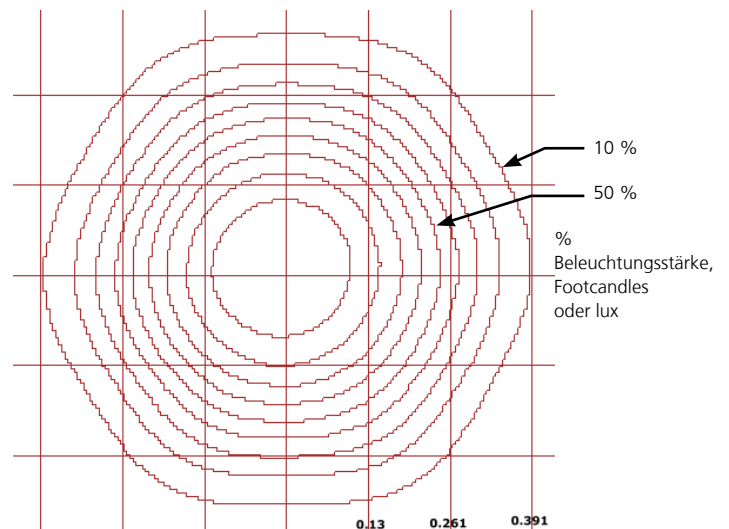
Projektionsabstand (d)	10 ft 3,0 m	15 ft 4,6 m	20 ft 6,1 m	30 ft 9,1 m	222,1 ft 67,7 m
Felddurchmesser	7,7 ft 2,3 m	11,5 ft 3,5 m	15,4 ft 4,7 m	23,1 ft 7,0 m	-
Beleuchtungsstärke (fc)	493	219	123	55	1
Beleuchtungsstärke (lux)	5.307	2.359	1.327	590	10,76

Um den Felddurchmesser unabhängig vom Abstand zu ermitteln, multiplizieren Sie den Abstand mit 0,770. Um den Strahldurchmesser unabhängig vom Abstand zu ermitteln, multiplizieren Sie mit 0,486.

Candela Plot



Iso-Beleuchtungsdiagramm
(Fläche Oberflächenverteilung)

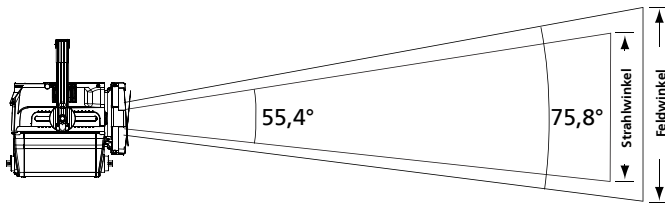


PHOTOMETRISCHE INFORMATIONEN

fos/4 Fresnel Daylight HDR Flood

Modus	Candela	Feldlumen	Beam Lumen	Leistungsaufnahme	Effizienz (lpw)
Voll eingeschaltet	15.180	9.703	6.460	215	45,1
3200 K (Studio) / Hellste Einstellung	7.752	4.948	3.284	102,2	48,4
3200 K (Studio) / Spectral	5.761	3.648	2.408	83	44,0
4500 K (Studio) / Hellste Einstellung	13.789	8.811	5.864	181	48,7
4500 K (Studio) / Spectral	8.993	5.727	3.799	128	44,7
5600 K (Studio) / Hellste Einstellung	14.038	8.979	5.978	206	43,6
5600 K (Studio) / Spectral	8.857	5.632	3.733	130	43,3

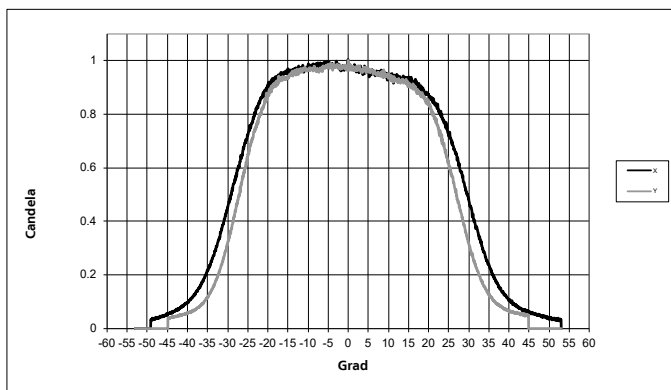
Metrische Umrechnungen: Zur Angabe in Metern muss der Fuß-Wert mit 0,3048 multipliziert werden.
 Zur Angabe in Lux muss der Footcandles-Wert mit 10,76 multipliziert werden.



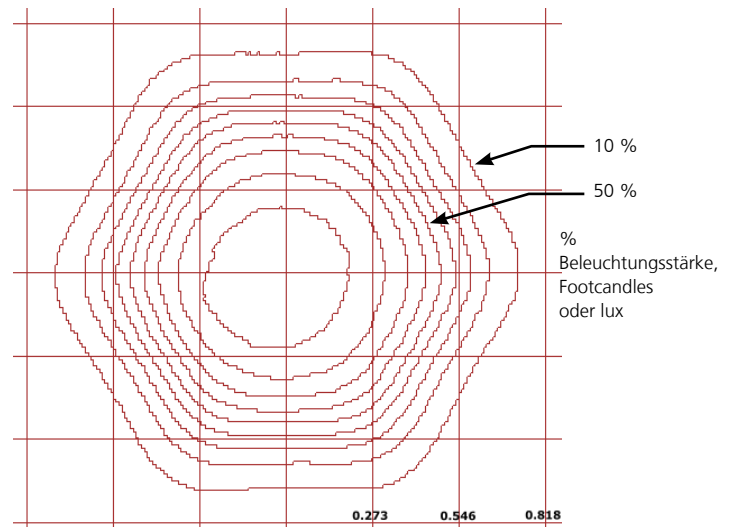
Projektionsabstand (d)	10 ft	15 ft	20 ft	30 ft	123,2 ft
	3,0 m	4,6 m	6,1 m	9,1 m	37,6 m
Felddurchmesser	15,6 ft	23,4 ft	31,1 ft	46,7 ft	-
	4,7 m	7,1 m	9,5 m	14,2 m	
Beleuchtungsstärke (fc)	152	67	38	17	1
Beleuchtungsstärke (lux)	1.634	726	408	182	10,76

Um den Felddurchmesser unabhängig vom Abstand zu ermitteln, multiplizieren Sie den Abstand mit 1,557. Um den Strahldurchmesser unabhängig vom Abstand zu ermitteln, multiplizieren Sie mit 1,050.

Candela Plot



Iso-Beleuchtungsdiagramm (Fläche Oberflächenverteilung)



ZUSÄTZLICHE BESTELLINFORMATIONEN

Netzkabel

Mithilfe der nachstehenden Informationen können Sie 5-ft-Netzkabel mit werkseitig installierten Konnektoren bestellen. Bei CE-Scheinwerfern ist ein powerCON® TRUE1 TOP (2 m) auf offenes Ende (2500B7035) im Lieferumfang enthalten.

MODELL	BESCHREIBUNG	TEILENUMMER (NICHT CE)	
T1PA-A	TRUE1 TOP, 5 ft, zu parallel blade U-Ground-(Edison-)Anschluss	2500B7029-A	
T1PA-B	TRUE1 TOP, 5 ft, auf 20 A, zweipoliger und geerdeter (Stage-Pin-)Konnektor	2500B7029-B	
T1PA-C	TRUE1 TOP, 5 ft, zu geerdetem 20-A-Drehverriegelungssteckverbinder	2500B7029-C	
T1PA-X	5 ft TRUE1 TOP zu Stromversorgungs-Kabel mit offenem Ende	2500B7029-X	

Hinweis: Im Lieferumfang eines jeden Scheinwerfers ist ein Kabel Ihrer Wahl enthalten.

Power Thru Jumper

Power Thru Jumper werden an Ausgangs-(Thru-)Konnektoren angeschlossen, um eine Inline-Stromversorgung für aufeinanderfolgende Geräte bereitzustellen.

MODELL	BESCHREIBUNG	TEILENUMMER	
T1PJ-5	TRUE1 TOP, 5 ft, zu TRUE1 TOP, Scheinwerfer-zu-Scheinwerfer-Jumper (nur ETL)	2500B7030	
T1PJ-10	TRUE1 TOP, 10 ft, zu TRUE1 TOPScheinwerfer-zu-Scheinwerfer-Jumper (nur ETL)	2500B7031	

Zubehör

MODELL	BESCHREIBUNG	TEILENUMMER	
407CF	Farb-Frame (7,5 Zoll)	7061A3007	
400SC	Sicherungsseil	7060A1022	
400CC	C-Haken	7060A2009	
400PTH3	Top-Hat, 3 Zoll	PSF1022	
400PTH6	Top-Hat, 6 Zoll	PSF1023	
400PHH	Half-Hat	PSF1027	
400WB	Gewichtete Basis	PSF1032	
400XBTH	Cross-Baffle, Top-Hat	PSF1031	
400L	Egg-crate-Blende	PSF1028	
400BD	S4 PAR Torblende mit Farbrahmenhalter, 190 mm, schwarz	PSF1019	
400BDS	S4 PAR Torblende, (weiße Version auch innen weiß), 190 mm, schwarz	PSF1095	
FRESBD7.5	Torblende, 8-fach, 190 mm, schwarz	PSF1191	
BDS	Torblende, 4-fach, 190 mm, schwarz	PSF1101	

Multiverse

MODELL	BESCHREIBUNG	TEILENUMMER	
CT-5900	City Theatrical Multiverse Show Baby	4360A1091	
CT-5903	City Theatrical Multiverse Node 2,4 GHz	4360A1093	
CT-5910	City Theatrical Multiverse Transmitter 900 MHz / 2,4 GHz	4360A1094	
CT-5911	City Theatrical Multiverse Transmitter 2,4 GHz	4360A1095	

PHYSISCHE INFORMATIONEN

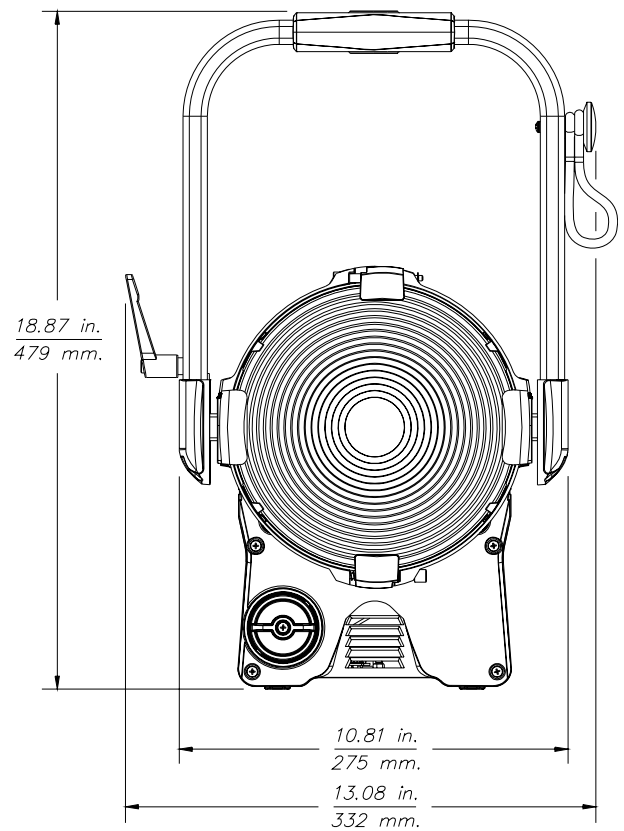
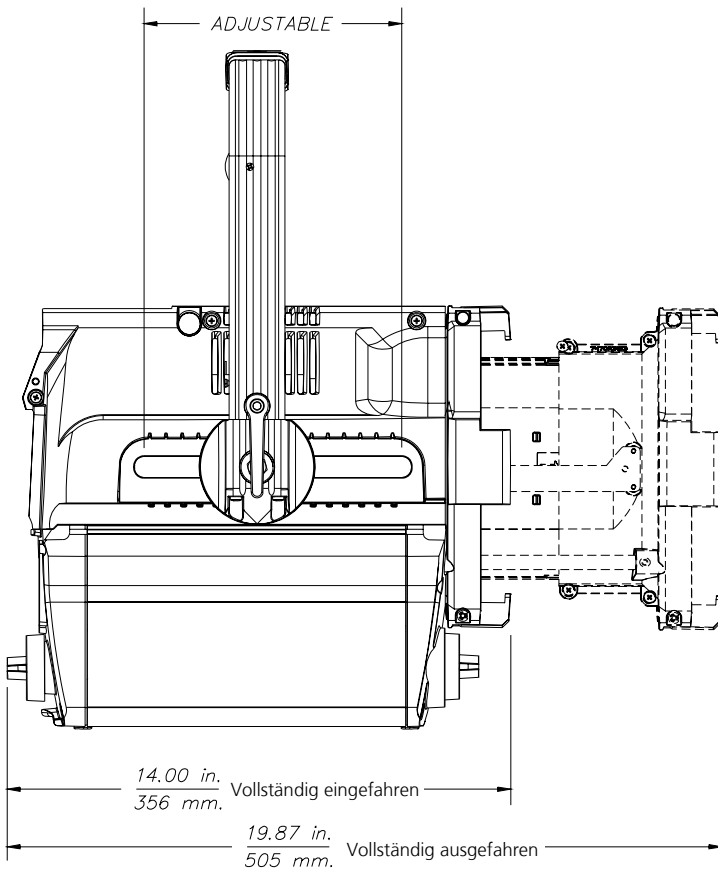
Abmessungen fos/4 Fresnel

MODELL	HÖHE		BREITE		TIEFE	
	Zoll	mm	Zoll	mm	Zoll	mm
fos/4 Fresnel	17,11	435	12,34	313	14,00	356
					19,87	505

Die Angaben zur Tiefe beziehen sich auf vollständig ausgefahrene und vollständig eingefahrene Zoompositionen

Gewichtsangaben fos/4 Fresnel

MODELL	GEWICHT		VERSANDGEWICHT	
	lb	kg	lb	kg
fos/4 Fresnel	24,5	11,1	29,0	13,2



Corporate Headquarters • Middleton, WI USA

Global Offices • London, UK • Rome, IT • Holzkirchen, DE • Paris, FR • Hong Kong
Dubai, UAE • Singapore • New York, NY • Orlando, FL • Los Angeles, CA • Austin, TX

Copyright©2021 ETC. All Rights Reserved. All product information and specifications subject to change. Rev C 2021-08

*Trademark and patent info: etcconnect.com/®

etcconnect.com