

SULLY - 315LF 4C

315 - 200W LED 4 COULEURS



- **Type:** Projecteur de théâtre
- **Source:** 200W LED 4 couleurs
- **Optique:** lentille Fresnel 200 mm

Le projecteur LED couleurs multifonctions

Conçu pour être polyvalent et facile d'utilisation, le projecteur Sully 4C 315LF est un projecteur équipé d'une lentille de 200 mm, facilement interchangeable avec une lentille plan convexe martelée, et d'une source LED 4 couleurs de 200W. Il offre un faisceau de lumière homogène à bords diffus avec une grande ouverture, pour des raccords doux entre les projecteurs lorsqu'ils sont placés côte à côte. Il intègre une toute nouvelle plateforme software nommée RJ Color, avec des modes de paramétrages avancés qui garantissent des blancs parfaits et des couleurs saturées et pastels de grande qualité. Outre une consommation électrique réduite et un faible dégagement de chaleur, ce Fresnel garantit une colorimétrie constante sur toute la plage de gradation.

Fonctions

- **Intensité lumineuse** : gradation 8 ou 16 bits et fonction stroboscope
- **Mixage couleur** : contrôle par CIE XY, Hue Saturation, modes RGB (avec choix de l'espace colorimétrique - Natif / sRGB / REC.709 / REC.2020 / ProPhoto) ou RAW
- **Blancs calibrés** : 3 préréglages de source simulant fidèlement des sources halogène 3000 K ou 3200 K et à décharge 6500 K
- **Température de couleur (CCT)** : blancs réglables de 1700 à 10000 Kelvin avec contrôle du Delta UV (+/- Vert et Magenta)
- **Optimisation du mélange des couleurs** : choix entre Haute Qualité (HQ) ou Haute Brillance (HB)
- **Simulation filtres couleur** : choix de 300 filtres couleur calibrés avec réglage transmission / saturation et réglage du temps et du type de transition entre 2 filtres couleur
- **Fonction DimShift** : variation de la température de couleur en gradation (simulation du rougeolement halogène suivant la courbe de Planck) - Disponible sur les blancs calibrés, toutes les valeurs de CCT et tous les filtres couleur
- **Mode 1 paramètre DMX** : sélection du filtre ou de la couleur en local et pilotage de la gradation par DMX (8 ou 16 bits)
- **Temps de réponse ajustable** : gradation rapide ou lente afin de simuler l'inertie d'un filament halogène - réglage par DMX - 3 modes disponibles: halogène, linéaire et linéaire avec détection de flash
- **Cassette avant type 'théâtre'** : pas de fuite de lumière contrairement aux systèmes de clips de studio
- **Porte accessoires** : cassette double-glissière pour accessoires et filtre couleur
- **Coupe-flux** : coupe-flux rotatif à 4 volets mobiles qui rend possibles même les angles les plus difficiles à atteindre
- **Réglage PWM** : choix de la fréquence de gradation PWM possible
- **Paramétrage local** : via afficheur (adresse et mode DMX, courbes de gradation, temps de réponse) avec auto-extinction de l'affichage
- **Paramètres de la gradation** : choix de la courbe de gradation (linéaire, carrée ou halogène)
- **Échelle graduée avec index** : permet le repérage de l'ouverture de faisceau
- **Réglage focale** : réglage sans à-coups de la focale par l'arrière du projecteur
- **Index de site** : repère d'inclinaison sur la fourche pour un repositionnement rapide

Optique

- **Longue durée de vie** : pas de changement de lampe, maintenance réduite
- **Système à LED mixant 4 couleurs** : rouge, vert, bleu, et lime
- **Gestion thermique de chaque couleur** : les algorithmes de compensation thermique assurent le maintien du réglage de couleur tout au long du spectacle
- **Calibrage en usine** : chaque source est calibrée en usine pour assurer une homogénéité entre chaque projecteur
- **Contrôle du faisceau** : coupe-flux efficace quelque soit l'ouverture
- **Gradation électronique de la source de 0 à 100%** : variation d'intensité lumineuse sans paliers visibles même à faible niveau

Construction

- **Fabrication française**: contrôle total de tous les aspects de la production
- **Alimentation** : électronique flicker-free intégrée pour une installation plug and play facilitée
- **Connecteurs d'alimentation** : entrée/sortie Neutrik® powerCON TRUE1 TOP pour chaînage des appareils
- **Ventilateur silencieux** : idéal pour les studios TV et les opéras
- **Gestion électronique de la régulation thermique** : garantit une performance maximale sans risque de surchauffe
- **Corps du projecteur** : tôle d'acier et peinture époxy assurent résistance et légèreté
- **Boutons et poignées imperdables** : garantie de sécurité supplémentaire pour la manipulation en hauteur ou pendant le transport
- **Accès facile à toutes les pièces** : nettoyage et maintenance faciles

Photo: 315LF 4C

DSFR408_315LF_4C_Preliminaire - 20/09/2022 - données préliminaires
Robert Juliat se réserve le droit de modifier sans préavis le contenu de ce document ou les caractéristiques de ses produits dans un souci permanent d'amélioration.
Robert Juliat S.A.S., 32 rue de Beaumont, 60530 Fresnoy-en-Thelle - France
Téléphone : +33 (0)3 44 26 51 89 - fax : +33 (0)3 44 26 90 79 - info@robertjuliat.fr
www.robertjuliat.fr



ROBERT JULIAT

Source

- **Type source:** LED - 4 couleurs
- **Flux total:** 8100 lm
- **Durée de vie:** heures (LM70)

Couleurs	Puissance*	Flux*	Température de couleur*	IRC* (min)
Rouge		1 600 lm		
Vert		2 900 lm		
Bleu		500 lm		
Lime		3 100 lm		

(*) données fabricants

Optique

Caractéristiques

- **Type:** Lentille fixe
- **Angle du faisceau:** ° à °
- **Lentille:** Fresnel 200 mm

Filtre

- **Forme:** Carré
- **Taille standard:** 215x215 mm (8.5x8.5 in)

Installation et photométrie

Contrôle à distance

- **Protocole:** USITT DMX512-A
RDM

- **Connecteur d'entrée:** 5 pins XLR male
- **Connecteur de sortie:** 5 pins XLR femelle



• Charte DMX:

Mode 1 (1 circuits)

Obturbateur

Mode 2 (6 circuits)

Obturbateur
Obturbateur fin
Strobe: durée
Strobe: vitesse
Temps de réponse
Mode de contrôle

Mode 3 (20 circuits)

Gradation @16b
Strobe: durée + vitesse
Temps de réponse
Mode de contrôle
Type source
Filtre + ajustements
CCT + delta UV
Contrôle couleur XY @16b

Mode 4 (20 circuits)

Gradation @16b
Strobe: durée + vitesse
Temps de réponse
Mode de contrôle
Type source
Filtre + ajustements
CCT + delta UV
Teinte Saturation @16b

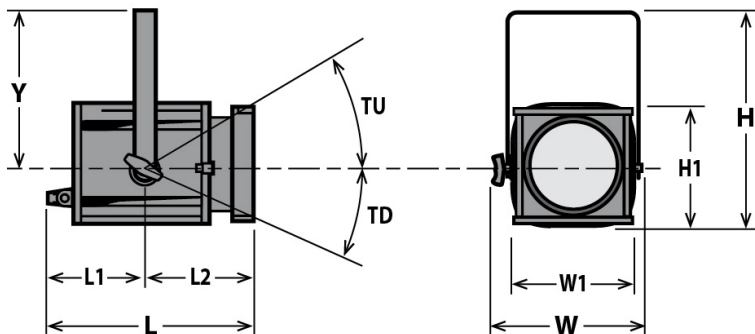
Mode 5 (22 circuits)

Gradation @16b
Strobe: durée + vitesse
Temps de réponse
Mode de contrôle
Type source
Filtre + ajustements
CCT + delta UV
Contrôle couleur RGB @16b

Mode 6 (24 circuits)

Gradation @16b
Strobe: durée + vitesse
Temps de réponse
Mode de contrôle
Type source
Filtre + ajustements
CCT + delta UV
Contrôle couleur RGBL @16b

Dimensions et poids



Poids: 11 kg (24,2 lbs)

Hauteur	Longueur	Largeur	Fourche	Tilt
H= 440 mm (17,3 in) H1= 250 mm (9,8 in)	L= 465 mm (18,3 in) L1= 260 mm (10,2 in) L2= 205 mm (8,1 in)	W= 350 mm (13,8 in) W1= 250 mm (9,8 in)	Y= 315 mm (12,4 in)	TU= TBD° TD= 90°

Emballage

- Poids :
- Volume :

Installation

- Distance minimale entre l'appareil et une surface illuminée: (0,0 ft)
- Position d'utilisation:



Construction

- Matière: Tôle d'acier - Aluminium
- Couleur: Noir
- Refroidissement: Ventilateur silencieux asservi
- Température ambiante maximale (Ta): 40°C (104°F)
- Température maximale du produit (Tc) : °C (°F)
- Energie totale dissipée: 696 BTU/h
- Indice de protection: IP20

Compatibilité électrique

- 220/230 V - 50 Hz
- 245 V - 50 Hz
- 110/120 V - 60 Hz
- 208 V - 60 Hz
- 220/230 V - 60 Hz
- 100 V - 50 Hz
- 100 V - 60 Hz
- Sélection: détection automatique

Raccordement secteur



- Type: cordon détachable avec connecteur Neutrik powerCON TRUE1 TOP (inclus)
- Câble: H07RNF 3G1.5
- Longueur: 3 m (9,8 ft)
- Connecteur d'alimentation: CEE 7/7 (2P+T NF/Schuko)

Consommation électrique

Tension	Fréquence	Courant	Puissance	Facteur de puissance
230 V	50 Hz	1 A	204 W	0,9
110 V	60 Hz	1,9 A	207 W	0,98
100 V	60 Hz	2,1 A	207 W	0,99

Alimentation

- Alimentation: Intégrée - électronique – sans scintillement (flicker free) avec PFC
- Contrôle: / DMX
- Protection: Principal: 2x fusibles 5x20 T 6.3A /


Approbations



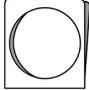
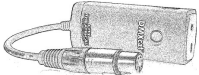


Modèle

315LF 4C	Projecteur de théâtre lentille Fresnel 200mm 200W LED 4 couleurs - 315LF 4C Sully
-----------------	---

Options

PCP1716A	Connecteur d'alimentation IEC60309 6h 16A 2P+T bleu (P17)	
-----------------	---	---

Accessoires

PF1000M2	Porte-filtre métal 215x215mm 1 inclus	
CF1000	Coupe-flux rotatif à 4 volets mobiles - 215x215mm (sans câble de sécurité) - Poids: 1,03 Kg	
DMXcat	Testeur multifonctions DMX/RDM Bluetooth - City Theatrical DMXcat®	
876	Crochet acier 40x10 à vis M10 L=28mm pour tube Ø35 à 50mm - CMU: 50Kg - Poids: 1,25 Kg	
880	Crochet acier 40x10 à vis M10 L=28mm pour tube Ø50 à 63mm - CMU: 50Kg - Poids: 1,36 Kg	
CS2	Câble de sécurité Ø3mm L= 600mm - CMU: 75 Kg	
CS5	Câble de sécurité pour accessoire frontal Ø1,5mm L=300mm avec mousqueton et maillon rapide - CMU: 25 Kg	