

**Archi** <sup>16m</sup> **bar**

**Archi** <sup>64m</sup> **bar**

**Monochromatic** line

**User's and operator's manual for art. 1005 and 1006  
Manuale d'uso e dell'operatore per art. 1005 e 1006**

## **INDEX / INDICE**

Safety informations: Precauzioni di sicurezza: .....	pag. 4
Introduction: Introduzione: .....	pag. 5
Technical features: Caratteristiche tecniche: .....	pag. 6
Main supply connection: Collegamento fonte di alimentazione: .....	pag. 6
Physical: Dimensioni: .....	pag. 7-8
CE standards Dichiarazioni CE .....	pag. 10
Warranty Garanzia .....	pag. 11



**WARNING****SAFETY INFORMATION (service personnel)**

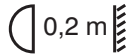
READ ALL CAUTIONS AND WARNINGS PRIOR TO OPERATE THIS EQUIPMENT.  
INSTRUCTION TO PREVENT INJURY OR DAMAGE DUE TO ELECTRIC SHOCK, FIRE, MECHANICAL HAZARDS,  
DANGEROUS MATTERS.

**•PROTECTION AGAINST DANGEROUS MATTERS**

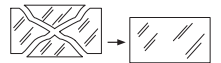
At the end of its working life, the product must not be disposed of as urban waste. It must be taken to a special local authority differentiate waste collection centre or to a dealer providing this service. The wrong disposal must be cause of environment and people damages in the presence of possible dangerous matters. There are provided for sanctions to a unauthorized disposal of these products.

**•PROTECTION AGAINST FIRE**

- 1) Maintain minimum distance of 0.2 meter from walls or any other type flammable surfaces.
- 2) Maintain minimum distance of 0.2 meter to lighted objects .
- 3) Replace fuses (if present) only with the specified type and rating.
- 4) Do not install the spot close to heat sources. Do not lay the connection cable on the spot when it is warm.
- 5) Fixture designed to be installed on normally flammable surfaces.

**•PROTECTION AGAINST ELECTRIC SHOCK**

- 1) **This equipment must be earthed.**
- 2) Class I equipment. The power supply cord includes a protective earthing conductor as part of the cord.
- 3) Disconnect power before servicing (service personnel).

**•PROTECTION AGAINST MECHANICAL HAZARDS**

- 1) Use secondary safety chain when fixing this equipment.
- 2) Equipment surface may reach temperature up to 70°C.
- 3) The protection screens and the lenses must be replaced with genuine parts only if they are visibly damaged and their effectiveness has been reduced, for example, by cracks or deep scratches.

**IMPORTANTE****INFORMAZIONI DI SICUREZZA (personale di servizio)**

LEGGERE ATTENTAMENTE TUTTI GLI AVVERTIMENTI PRIMA DI COMPIERE QUALUNQUE OPERAZIONE SU QUESTO APPARECCHIO. ISTRUZIONI PER PREVENIRE LESIONI O DANNI DOVUTI AL FUOCO, ALLE SCOSSE ELETTRICHE, AI RISCHI MECCANICI ED A SOSTANZE PERICOLOSE.

**•PROTEZIONE CONTRO SOSTANZE PERICOLOSE**

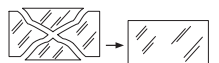
Questo prodotto a fine vita è oggetto di raccolta separata, non gettare nei comuni cassonetti di rifiuti urbani, né tantomeno nell'ambiente. Può essere consegnato presso gli appositi centri di raccolta differenziata predisposti dalle amministrazioni comunali, oppure presso i rivenditori che forniscono questo servizio. Lo smaltimento errato può causare danni alle persone e all'ambiente per la possibile presenza di sostanze pericolose. Sono previste sanzioni in caso di smaltimento abusivo dei suddetti prodotti.

**•PROTEZIONE CONTRO IL FUOCO**

- 1) Mantenere la distanza minima di 0.2 metri da pareti ed altre superfici infiammabili.
- 2) Mantenere la distanza minima di 0.2 metri dagli oggetti illuminati.
- 3) Sostituire i fusibili (se presenti) solo con altri dello stesso tipo e valore.
- 4) Non installare il faro vicino fonti di calore. Non appoggiare il cavo di connessione sul faro quando questo è caldo.
- 5) Questo apparecchio è adatto per il montaggio su superfici normalmente infiammabili.

**•PROTEZIONE CONTRO SCOSSE ELETTRICHE**

- 1) **Questo apparecchio necessita di messa a terra.**
- 2) Apparecchio di Classe I. Il conduttore di protezione deve far parte del cavo di alimentazione.
- 3) Disconnettere l'alimentazione prima di aprire l'apparecchio (personale di servizio).

**•PROTEZIONE CONTRO RISCHI MECCANICI**

- 1) Usare la catena di sicurezza supplementare quando installate il faro.
- 2) La temperatura dell'apparecchio può raggiungere 70°C.
- 3) Gli schermi di protezione e le lenti devono essere sostituiti sempre con ricambi originali se sono visibilmente danneggiati e se la loro efficacia è stata ridotta, per esempio, da fessure o incisioni profonde.



**INTRODUCTION**

Thanking for using ArchiBar.

ArchiBar 64M/ArchiBar 16M is an IP66 LED monochromatic flood projector, which has been created for static architectural purpose. It's small and compact size to reduce visual obstruction but without reducing performance, is flexible for mounting on walls, bridge or on the ground.

- Art. 1005 ArchiLed 16M (cold white -6000°K-, neutral white -4000°K-, red, green or blue led light)
- Art. 1006 ArchiLed 64M (cold white -6000°K-, neutral white -4000°K-, red, green or blue led light)
  - > standard versions available with 23° quad lenses.
  - > on request with 10° or 40° quad lenses.

To make the most of its possibilities and for a correct functioning of this unit in the years to come, we suggest you to read carefully this manual before connecting or putting the spot into use. By doing so you will gain experience with its commands and connections and you will be easily able to use it.

**YOUR REFERENCE**

Always remember to give the serial number and to specify the model any time you address the seller for information or assistance.

**BASIC KIT**

- Projector
- User's manual
- Studio Due warranty and CE standards

**On request:**

Leds colour

art. AB-WB: wall bracket to fix the unit on wall

art. CLAMP/C: professional aluminium clamp

art. QL-10BL: quad lens 10° for narrow beam

art. QL-40BL: quad lens 40° for wide beam

art. AB150 CASE x 4: flight case for n. 4 ARCHIBAR 64/M (trolley)

art. AB50 CASE x 8: flight case for n. 8 ARCHIBAR 16/M (trolley)

**WARNING**

**Check that the spot has not been damaged during transport. If it has been damaged or it does not work, address the seller. Whether the spot has been shipped to you directly, please contact the shipping company. Only the consignee (person or company) can claim for these damages.**

**INTRODUZIONE**

Vi ringraziamo per l' utilizzo dell'ArchiBar.

ArchiBar 64M/ ArchiBar 16M è un proiettore LED monocromatico IP66 progettato per installazioni architettoniche. È piccolo, compatto e discreto nelle applicazioni ma senza pregiudicare le sue performance. È particolarmente adatto per essere installato su muri, ponti o a terra.

- Art. 1005 ArchiBar 16M (bianco freddo -6000°K-, bianco neutro -4000°K-, rosso, verde o blu)
- Art. 1006 ArchiBar 64M (bianco freddo -6000°K-, bianco neutro -4000°K-, rosso, verde o blu)
  - > disponibile nella versione standard LENTI QUAD 23°
  - > a richiesta ottiche quad da 10° o 40°.

Per ottenere il meglio delle prestazioni ed un corretto funzionamento negli anni di questa unità, Vi consigliamo di leggere attentamente questo manuale prima di collegarla e metterla in uso. In questo modo acquisirete familiarità con i suoi comandi e collegamenti affinché possiate facilmente utilizzarla.

**VOSTRA REFERENZA**

Citate il numero del modello e di serie ogni volta che Vi rivolgete al vostro rivenditore per informazioni o assistenza.

**CONFEZIONE BASE**

- Proiettore
- Manuale d'uso
- Garanzia e dichiarazione CE Studio Due

A richiesta:

Colore dei leds

art. AB-WB: staffa a muro per fissare l'apparecchio a muro

art. CLAMP/C: clamp professionale in alluminio

art. QL-10BL: lente quad 10° per fascio profondo

art. QL-40BL: lente quad 40° per fascio ampio

art. AB150 CASE x 4: flight case per n. 4 ARCHIBAR 64/M (trolley)

art. AB50 CASE x 8: flight case per n. 8 ARCHIBAR 16/M (trolley)

**IMPORTANTE**

**Controllate che l'apparecchio non abbia subito alcun danno durante il trasporto. Se aveste subito dei danni o se non dovesse funzionare, rivolgetevi al vostro rivenditore. Se l'apparecchio vi è stato spedito direttamente, rivolgetevi subito alla ditta di trasporto. Solo il destinatario (la persona o ditta ricevente l'apparecchio) può reclamare per questo tipo di danni.**

## TECHNICAL FEATURES / CARATTERISTICHE TECNICHE

### SOURCE:

Archibar 64/M - 16 groups with 4 white LEDs each (1W) / 16 gruppi con 4 LEDs ognuno (1W)

Archibar 16/M - 4 groups with 4 white LEDs each (1W) / 4 gruppi con 4 LEDs ognuno (1W)

25mm quad lenses standard beam angle (23°) / ottica quad standard da 23° (25mm diam.)

On request: to be confirmed at order / A richiesta: da confermare al momento dell'ordine

narrow beam lenses 10° and wide beam lenses (40°) / lenti quad per proiezione profonda 10° e lenti quad per proiezione ampia 40°

On request: leds colour / A richiesta: colore dei leds

- cold white (6000°K)
- neutral white (4000°K)
- red
- green
- blue

### TILT:

manual 120°

### IP RATE:

IP 66

### SWITCHING POWER SUPPLY: (universal main voltage)

Rated voltage: 100-240V~; 50-60Hz

Rated power: 70W; inside fuse 1A (Archibar 64/M)

Rated power: 20W; inside fuse 0,5A (Archibar 16/M)

Rated current: I 0,7 - 0,3A (Archibar 64/M)

Rated current: I 0,2 - 0,1A (Archibar 16/M)

### PHISICAL:

WxDxH: 1005x190x200mm (Archibar 64/M)

WxDxH: 260x190x405mm (Archibar 16/M)

### WEIGHT:

8 Kg. (Archibar 64/M);

3,5 Kg. (Archibar 16/M)

## CONNECTION TO THE MAIN POWER / CONNESSIONE ALLA RETE ELETTRICA

**eng**

This equipment must be earthed.

Class I equipment. The power supply cord includes a protective earthing conductor as part of the cord.

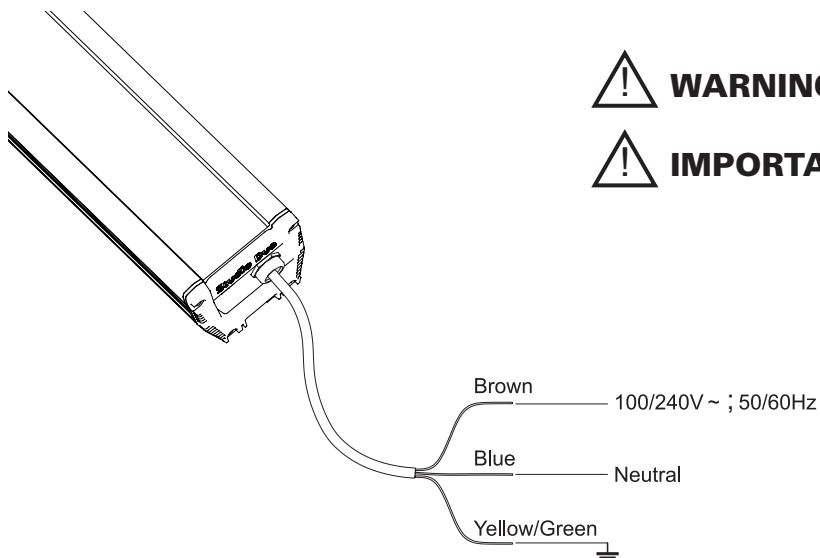
IMPORTANT: to ensure the IP66 rate, in case of replacement of the conductor cable, refer to the CONDUCTOR SIZE TABLE

**ita**

Questo apparecchio necessita di messa a terra.

Apparecchio di Classe I. Il conduttore di protezione deve far parte del cavo di alimentazione.

IMPORTANTE: per garantire il grado di protezione IP66, in caso di sostituzione del cavo di alimentazione, fare riferimento alla TABELLA SEZIONE CONDUTTORE.

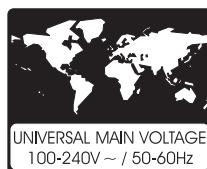


**WARNING**

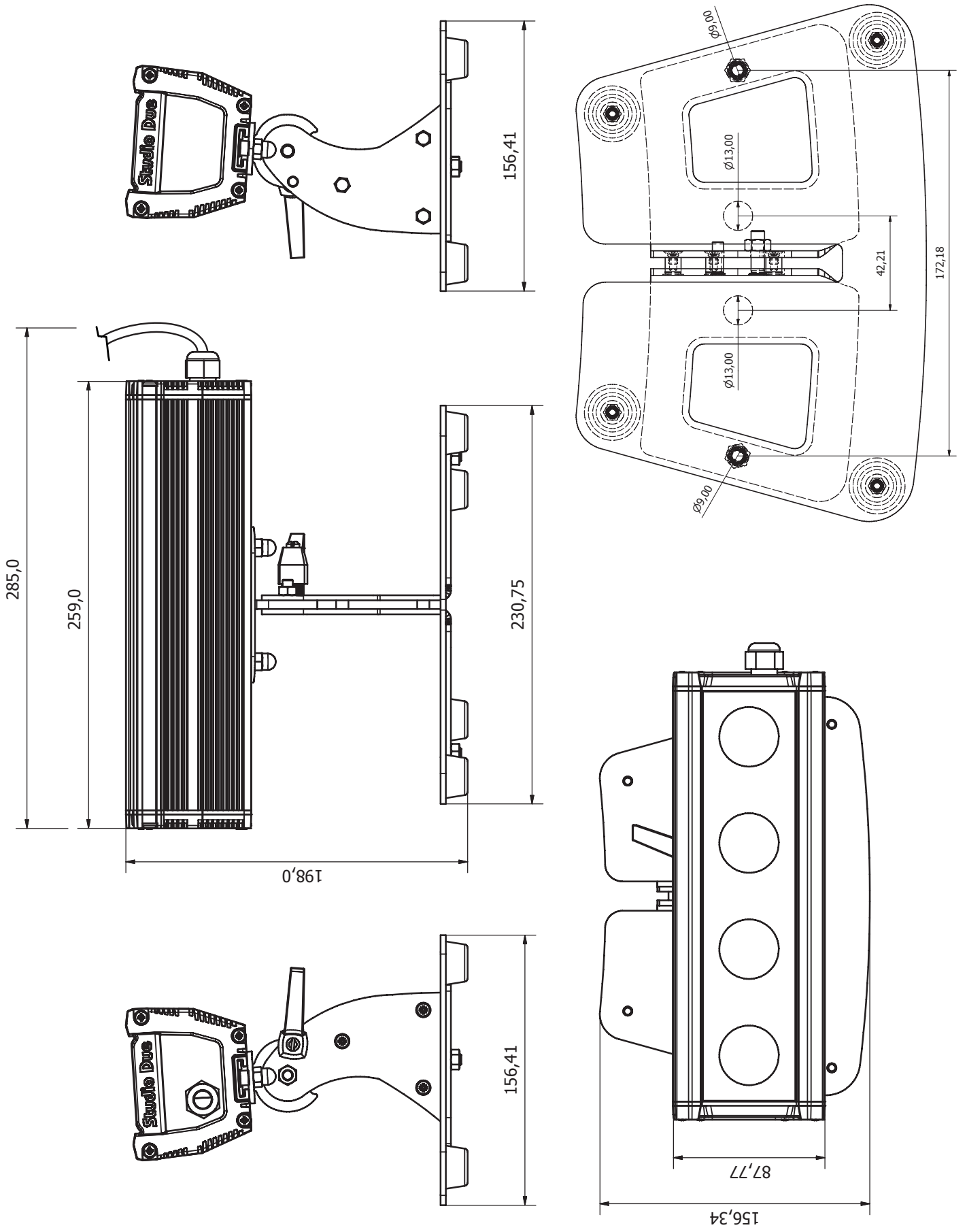


**IMPORTANTE**

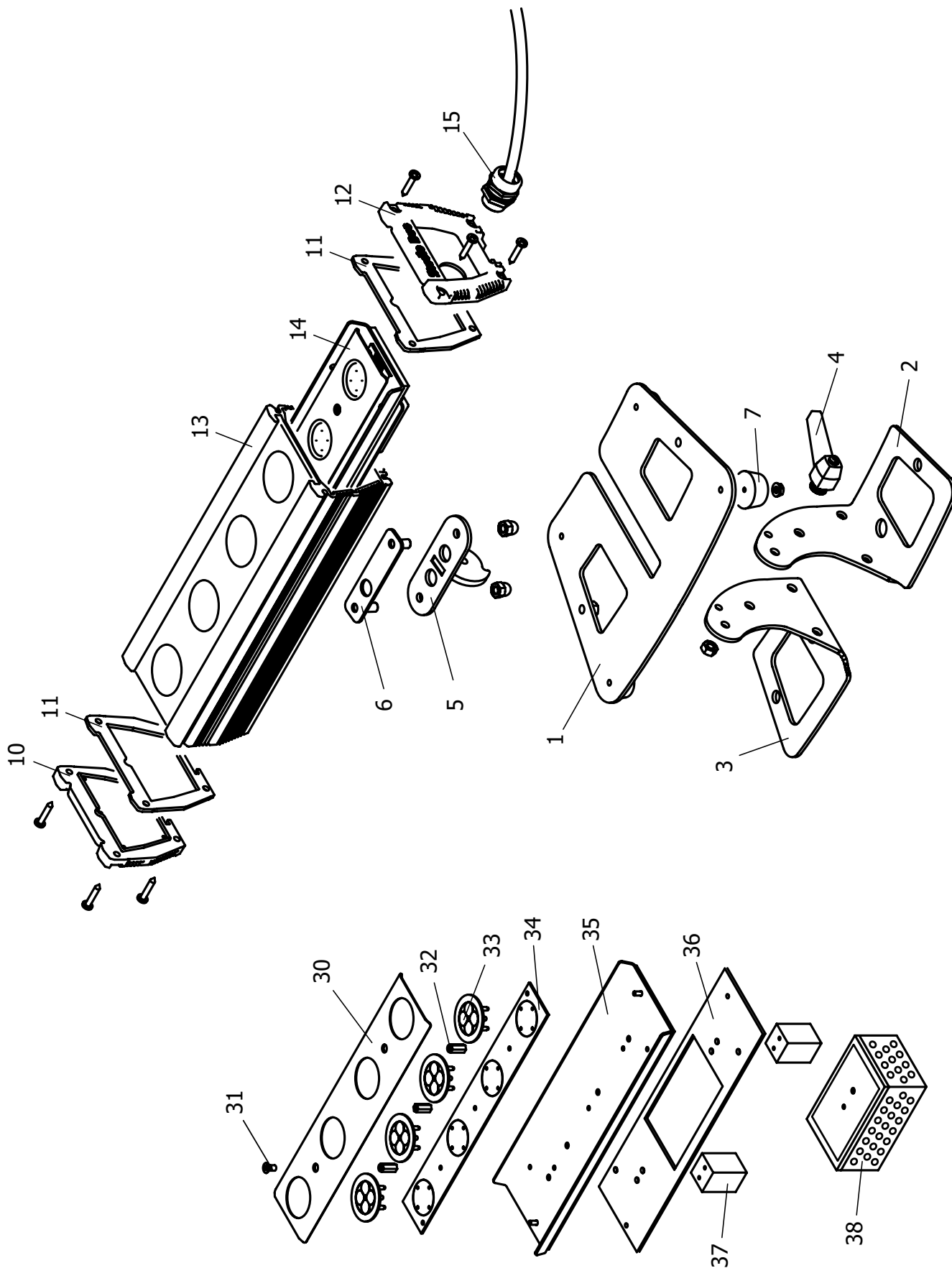
POWER INPUT/ INGRESSO ALIMENTAZIONE Ø 6 - 12mm	
CONDUCTOR SIZES / SEZIONE CONDUTTORE (length / lunghezza < 20mt.)	
MAINS VOLTAGE	CROSS SELECTIONAL AREAS
230V	3X2,5 mm <sup>2</sup> (minimum)



PHISICAL / MISURE



ARCHIBAR 16/M PART LIST / LISTA DELLE PARTI ARCHIBAR 16/M

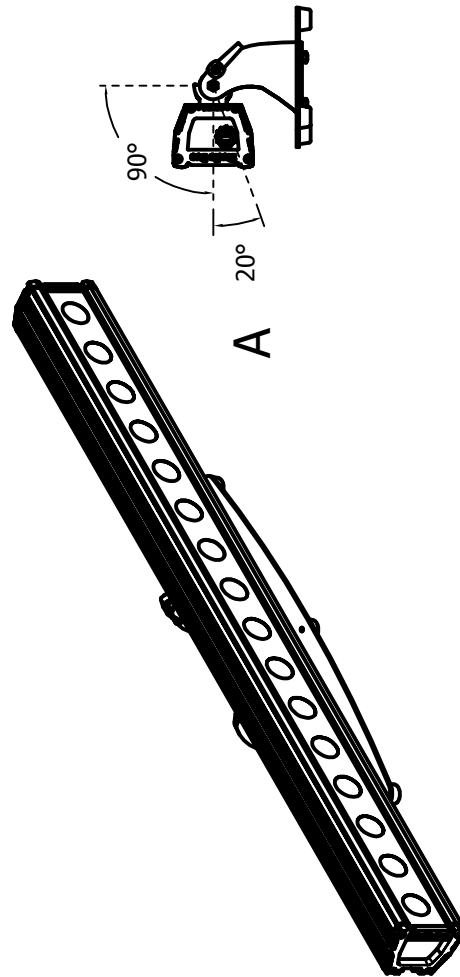
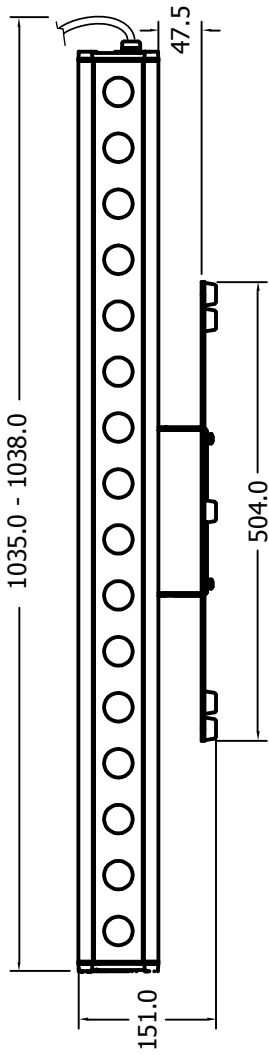
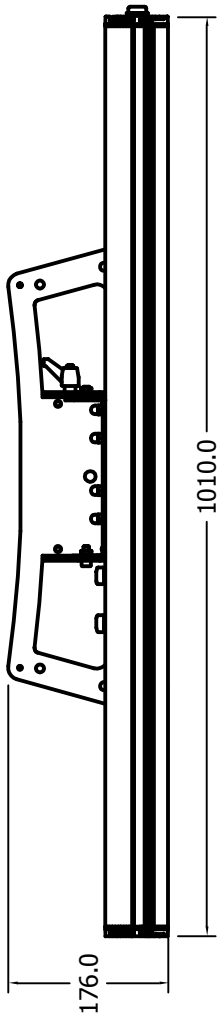
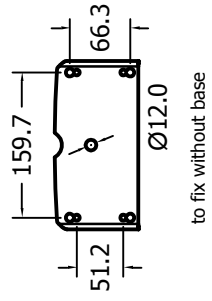
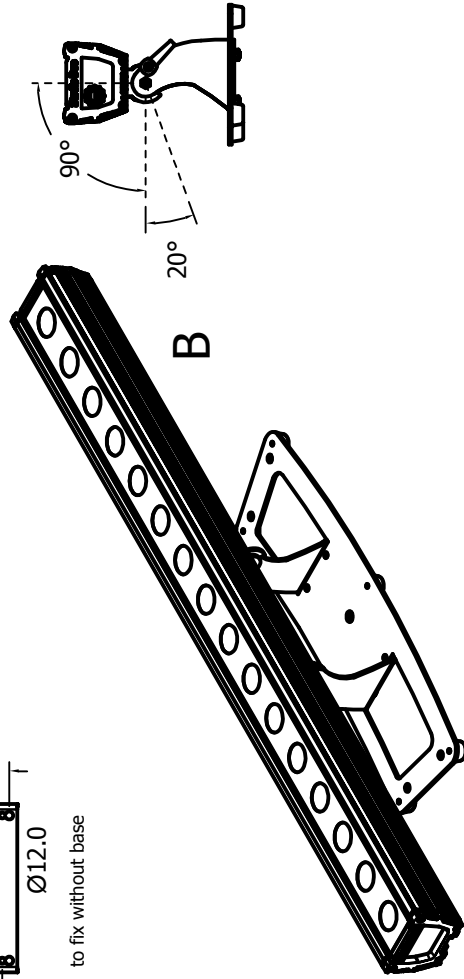
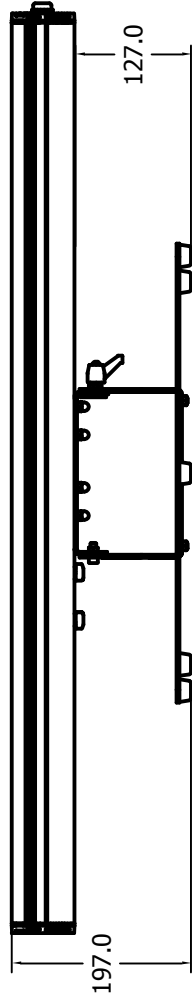
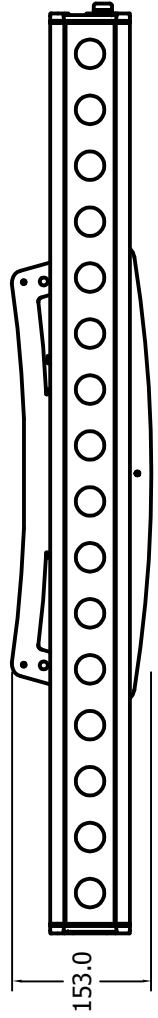


**ARCHIBAR 16/M PART LIST / LISTA DELLE PARTI ARCHIBAR 16/M**

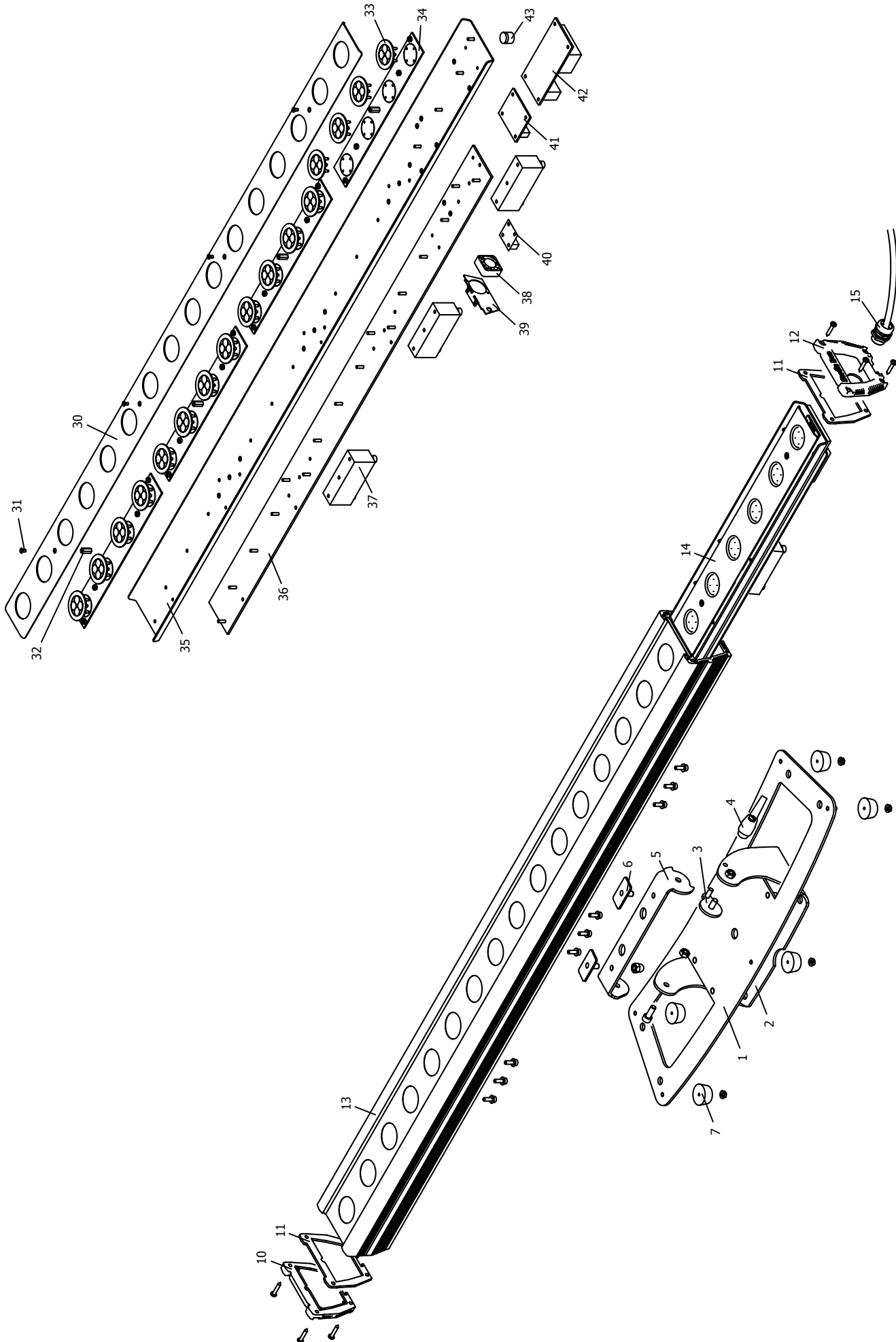
SP	DESCRIPTION AB 16/M	CODE
1	BASE PLATE	
2	RIGHT FIXING BRACKET	
3	LEFT FIXING BRACKET	
4	KNOB	
5	TILT SUPPORT FIXING BRACKET	
6	HEAD SUPPORT	
7	BASE PLATE RUBBER TIP	
10	ALUMINIUM LATERAL COVER	
11	SILICONE GASKET	
12	ALUMINIUM LATERAL COVER (connection cables side)	
13	COMPLETE EXTRUSION BAR 64/M	
14	COMPLETE ASSEMBLY BAR 64/M INTERNAL KIT	
15	MAIN IN CONNECTION CABLE	
30	16 QUAD LENSES FIXING PLATE	
31	SCREW	
32	SPACER	
33	QUAD LENS	
34	4 MONOCHROMATIC (X4) LED BOARD	
35	LED BOARD SUPPORT PLATE	
36	SUPPORT PLATE	
37	ALUMINIUM HEAT SINK	
38	POWER SUPPLY	



PHISICAL / MISURE



ARCHIBAR 64/M PART LIST / LISTA DELLE PARTI ARCHIBAR 64/M



**ARCHIBAR 64/M PART LIST / LISTA DELLE PARTI ARCHIBAR 64/M**

SP	DESCRIPTION AB 64/M	CODE
1	BASE PLATE	
2	FIXING BRACKET	
3	FIXING BRACKET HUB	
4	KNOB	
5	TILT SUPPORT FIXING BRACKET	
6	HEAD SUPPORT	
7	BASE PLATE RUBBER TIP	
10	ALUMINIUM LATERAL COVER	
11	SILICONE GASKET	
12	ALUMINIUM LATERAL COVER (connection cables side)	
13	COMPLETE EXTRUSION BAR 64/M	
14	COMPLETE ASSEMBLY BAR 64/M INTERNAL KIT	
15	MAIN IN CONNECTION CABLE	
30	16 QUAD LENSES FIXING PLATE	
31	SCREW	
32	SPACER	
33	QUAD LENS	
34	RGBW (X4) LED BOARD	
35	LED BOARD SUPPORT PLATE	
36	SUPPORT PLATE	
37	ALUMINIUM HEAT SINK	
38	FAN	
39	FANS SUPPORT PLATE	
40	CONNECTION FAN BOARD	
41	4CH COSTANT CURRENT	
42	POWER SUPPLY	
43	THERMAL SWITCH	



Dichiarazione **CE** di conformità  
 Declaration **CE** of conformity

Doc. 1005 REV 1 - 05/10  
 ARCHIBAR 16M  
**CE** 05/10

La ditta: STUDIO DUE s.r.l.  
 The firm: Strada Poggino, 100  
 01100 VITERBO  
 ITALY

dichiara sotto la propria responsabilità che il prodotto:  
 declare under our sole responsibility that the product:

**ARCHIBAR 16M IP66 monochromatic**  
 code 1005

è conforme alle norme: **CE**  
 is in conformity with the standard: **CE**

EN 60598-1 Ed. VII (CEI 34-23 Ed. II)  
 EN 60598-2-17 Ed. II (CEI 34-38 Ed. II)

CEI EN 61000-3-2	CEI EN 55013	CEI EN 61000-4-2	CEI EN 61000-4-11
CEI EN 61000-3-3	CEI EN 55014-1	CEI EN 61000-4-4	CEI EN 55103-1
CEI EN 60065	CEI EN 55013-1	CEI EN 61000-4-5	CEI EN 55103-2
CEI EN 55022	CEI EN 55015	CEI EN 61000-4-6	
CEI EN 55011		CEI EN 61000-4-3	

e quindi ai requisiti essenziali delle Direttive:  
 and therefore according to essential requirement of Directives:

LV 73/23 AND 93/68 EEC  
 EMC 89/336 AND 93/68 EEC

Data di apposizione **CE** :   
 Date of **CE** marking :

VITERBO,

FRANCO BERTINI  
 General Manager



Dichiarazione **CE** di conformità  
Declaration **CE** of conformity

Doc. 1006 REV 1 - 05/10  
ARCHIBAR 64M  
**CE** 05/10

La ditta: STUDIO DUE s.r.l.  
The firm: Strada Poggino, 100  
01100 VITERBO  
ITALY

dichiara sotto la propria responsabilità che il prodotto:  
declare under our sole responsibility that the product:

**ARCHIBAR 64M IP66 monochromatic**  
code 1006

è conforme alle norme: **CE**  
is in conformity with the standard: **CE**

EN 60598-1 Ed. VII (CEI 34-23 Ed. II)  
EN 60598-2-17 Ed. II (CEI 34-38 Ed. II )

CEI EN 61000-3-2	CEI EN 55013	CEI EN 61000-4-2	CEI EN 61000-4-11
CEI EN 61000-3-3	CEI EN 55014-1	CEI EN 61000-4-4	CEI EN 55103-1
CEI EN 60065	CEI EN 55013-1	CEI EN 61000-4-5	CEI EN 55103-2
CEI EN 55022	CEI EN 55015	CEI EN 61000-4-6	
CEI EN 55011		CEI EN 61000-4-3	

e quindi ai requisiti essenziali delle Direttive:  
and therefore according to essential requirement of Directives:

LV 73/23 AND 93/68 EEC  
EMC 89/336 AND 93/68 EEC

Data di apposizione **CE** :   
Date of **CE** marking :

VITERBO,

FRANCO BERTINI  
General Manager

# WARRANTY CARD

**Studio Due**<sup>®</sup>

Company name: .....

Mr./Mrs./Miss: .....

Address: .....

Tel. or E-mail : .....

Dealer: .....

this page is intentionally left blank



**Head Office: STUDIO DUE s.r.l. (I)**

Str. Poggino, 100 - 01100 Viterbo (Italy)  
tel. +39.0761.352520  
fax +39.0761.352653  
info@studiodue.com

**STUDIO DUE (UK)**

3 Encon Court Owl Close  
Moulton Park Industrial Estate  
Northampton England UK - NN3 6 HZ  
tel. +44.1933.650.820  
info@studiodue.co.uk

**STUDIO DUE Far East LTD (HK)**

Unit 8, 4/F, Harbour Centre Tower II,  
8 Hok Cheung Street,  
Hung Hom, Kowloon Hong Kong.  
tel. +852.29542141 fax +852.23302515  
info@studiodue.com.hk

**STUDIO DUE lighting technology (PRC)**

Shen Zhen LTD (China)

**www.studiodue.com**  
for technical info  
**service@studiodue.com**