



Par 56 color tkx

odcreative.it

Light Design



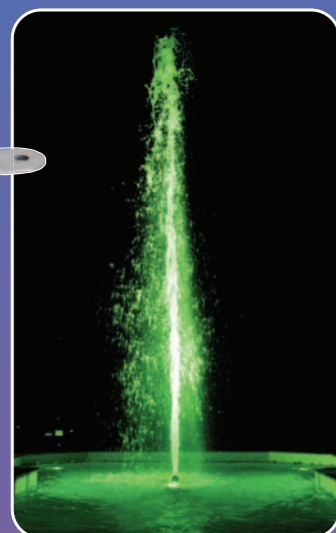
When light becomes Art

TECLUMEN srl  
Via Castel Goffredo 35/1  
46040 Casaloldo (MN) - ITALY  
Tel. +39 0376 778670 - Fax +39 0376 778660  
e-mail: teclumen@teclumen.it  
www.teclumen.it



When light becomes Art

# Par 56 color tkx ip68



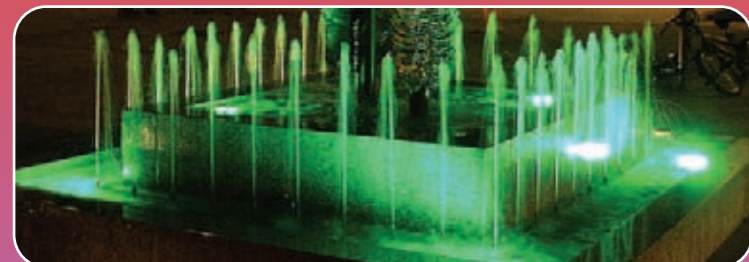
PAR 56 COLOR TKX® è la prima lampada cambia colori ad immersione progettata per la fontana, i giochi d'acqua e tutte le applicazioni a contatto con l'acqua dove non esiste un impianto di illuminazione. Per questo abbiamo studiato uno speciale supporto in acciaio che permette l'appoggio a pavimento, il fissaggio a parete e l'orientamento totale della lampada. La nuova tecnologia LED RGB permette di creare una vastissima gamma di colori utilizzando l'unità di controllo programmabile DLC903, un software di gestione o una qualsiasi centralina DMX. Sempre grazie all'utilizzo dei LED, si riducono notevolmente i consumi, e i costi di gestione/manutenzione, dato che l'assorbimento massimo è di 25 Watt e la durata media dei LED è di 100.000 ore, pari a 30 anni di utilizzo per un tempo medio di 8 ore giornaliere. PAR 56 COLOR TKX® è disponibile nelle versioni con ottica a 140°, a 33°x18° e a 15°.



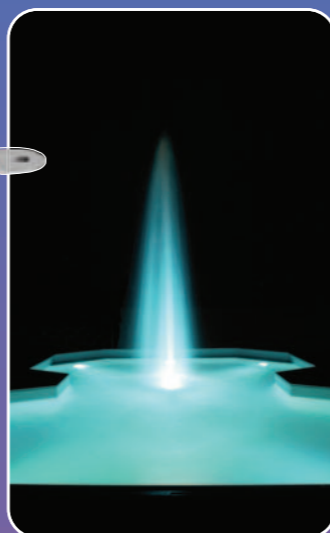
The PAR 56 COLOR TKX® is the first color changing underwater lamp designed for fountains, water games and all other applications with water, in which there are no existing lighting systems. For this reason we created a special support in stainless steel that enables to lean and to fix the lamp and to point it in any direction. With the new LED RGB technology it is possible to generate a wide range of colours by using the programmable controller DLC903, a piloting software or any other controller with DMX signal. The PAR 56 COLOR TKX® reduces considerably the power consumption (maximum 25 Watt) and cuts the maintenance and lamp changing costs (the average duration of the LED is 100.000 hrs, 10 years of continuous use). The PAR 56 COLOR TKX® is available with 3 different optics: 140°, 33°x18° or 15°.

## Specifiche - Specifications

Corpo: Body:	Acciaio inox AISI 316 Inox steel AISI 316
Alimentazione: Power supply:	12 V AC
Consumo massimo: Max power consumption:	25 W
Segnale di controllo: Control signal:	5 canali DMX 512 5 DMX 512 channels
Sorgente: Source:	18 LED x 1,2 W ad alta potenza High power LEDs
Durata LED: LED life:	100.000 ore 100.000 hours
Ottica: Optics:	integrata + filtro diffusore built-in + diffusion filter
Apertura fascio: Beam angle:	140° - 33° x 18° - 15°
Cod. 140°: Cod. 33° x 18°: Cod. 15°:	4400171200 4400341200 4498341200
Accessori (accessories): Cod. Alimentatore x 6 lampade Cod. Power supply Cod. Controllo 64ch DMX DLC903 Cod. Controller 64 ch DMX DL903 Cod. Controllo Sunlite per PC Cod. Controller Sunlite for PC	0119073600 33161401 29103106



# Par 56 color tkf ip68



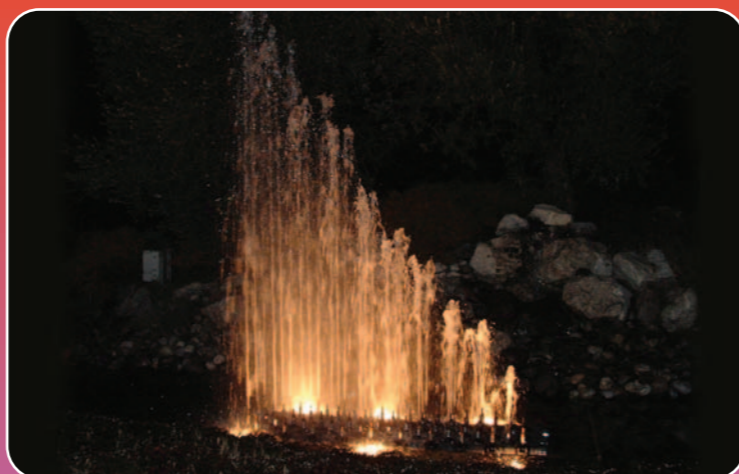
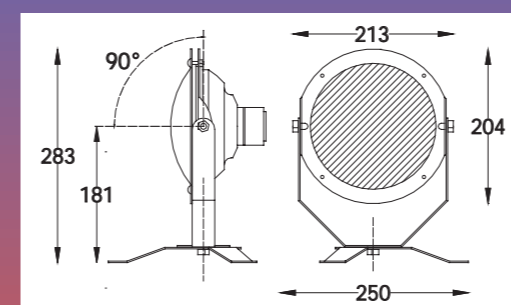
La prima lampada a risparmio energetico per fontane.

Consuma solo 15 Watt la nuova lampada a LED PAR 56 TKF per fontana a colore fisso, bianca o blu, ideata da Teclumen per ridurre ai minimi termini i costi di consumo e di manutenzione. Infatti la vita stimata dei LED è di 100.000 ore, che corrispondono a 30 anni di utilizzo per un tempo medio di 8 ore giornaliere. Il supporto orientabile in acciaio permette di fissare la lampada sia a pavimento che a parete. La lampada è disponibile con angolo di proiezione a 90°, 33°x18° o 15°.



The first energy saving lamp designed for fountains.

Teclumen created a brand new LED lamp for fountains, with fixed colour, white or blue. PAR 56 TKF uses only 15 Watt and reduces the power consumption and installation costs to a minimum. Infact, the LED's life is estimate to be about 100.000 hours, which corresponds at 30 years with a medium use of 8 hours a day. The special support in stainless steel enables to lean and to fix the lamp and to point it in any direction. The lamp is available with 3 different optics: 90°, 33°x18° or 15°.



## Specifiche - Specifications

Corpo: Body:	Acciaio inox AISI 316 Inox steel AISI 316
Alimentazione: Power supply:	12 V AC
Consumo massimo: Max power consumption:	15 W
Sorgente: Source:	12 LED x 1,2 W ad alta potenza High power LEDs
Durata LED: LED life:	100.000 ore 100.000 hours
Ottica: Optics:	integrata + filtro diffusore built-in + diffusion filter
Apertura fascio: Beam angle:	90° - 33° x 18° - 15°
Cod. 90° bianca: Cod. 33° x 18° bianca: Cod. 15° bianca: Cod. 90° blu: Cod. 33° x 18° blu: Cod. 15° blu:	7300171291 7300341291 7399341291 7300171210 7300341210 7399341210

# Nemo ip68



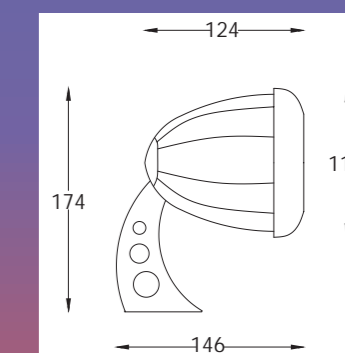
Per spazi e applicazioni di piccole dimensioni.

Per completare la gamma di proiettori per fontane è nato NEMO, che rende possibile l'illuminazione a LED anche in spazi ristretti mantenendo bassi i consumi ed i costi di manutenzione. Il design e la costruzione lo rendono idoneo anche per installazioni all'aperto non necessariamente a contatto con l'acqua.



For places and applications with small dimensions.

NEMO is the new-born small version lamp that complete the range of fountain lamps. With NEMO, LED lighting is also possible in tight and narrow places, keeping low the power consumption and the maintenance costs. Its design makes NEMO also suitable for all open-air installations, not necessary in contact with water.



## Specifiche - Specifications

Corpo: Body:	Pressofusione in alluminio + Acciaio inox AISI 316 Alluminium fusion + Inox steel AISI 316
Alimentazione: Power supply:	12 V AC
Consumo massimo: Max power consumption:	4 W
Sorgente: Source:	3 LED x 1,2 W ad alta potenza High power LEDs
Durata LED: LED life:	100.000 ore 100.000 hours
Ottica: Optics:	integrata built-in
Apertura fascio: Beam angle:	90° - 25° - 15°
Cod. 90° bianca: Cod. 25° bianca: Cod. 15° bianca: Cod. 90° blu: Cod. 25° blu: Cod. 15° blu:	3146211292 3146391292 3146381292 3146211210 3146391210 3146381210