

## Floor color LED IP67



Specifiche	
Alimentazione:	240 V 50/60 Hz (automatico)
Consumo:	0,2 A
Potenza:	48 W
Sistema ottico:	36 LED ad alta potenza + 36 lenti da 15° o 30° o 40°x15°
Cambio colori:	Sistema RGB
Apertura fascio:	15° o 30° o 40°x15
Distanza di impiego:	1-15 mt
Segnale di controllo:	DMX 512-A
Carrabile:	carico statico 2500 Kg
Unità di controllo optional	cod. 3067

Versioni disponibili	
Floor color IP 67 15°	cod. 3910381205
Floor color IP 67 120°	cod. 3910211205
Mini Floor color IP 67 15°	cod. 3905381205
Mini Floor color IP 67 120°	cod. 3905211205

Dati fotometrici con lampada CDM-R 35W	
14°	
DIST. m	1 2 4 6 8 10 12 15
lux	12400 3100 775 344 194 124 86 55
Ø. m	0,3 0,5 1,0 1,6 2,1 2,6 3,1 3,9

Proiettore per illuminazione architetture di tipo fisso, per installazione interrata, carrabile con un carico statico di 2500 Kg. Ideato per valorizzare sia aree all'esterno che ambienti chiusi, utilizza 36 LED ad alta potenza e qualità ed il sistema di cambio colori RGB. Corpo in pressofusione di alluminio verniciato con polveri epossidiche. Telaio e viti esterne in acciaio inossidabile, grado di protezione IP67. Pilotabile tramite 5 canali DMX512-A per creare tutte le possibili tonalità RGB. Ideale per illuminare alberghi, centri commerciali, aziende, ville e giardini.

Projector for architectural lighting, for underground installations, with a static load of 2500 Kg., conceived to bring out both outdoor and indoor areas. It uses 36 High power and high quality LED and RGB colour changin system. Body made of die-cast aluminium painted with epoxidic powders. External screws and frame in inox steel, IP67 protection rate. Driveable by 5 DMX512-A channels to create all RGB colours. Ideal for illuminating hotels, commercial centres, factories, villas and gardens.

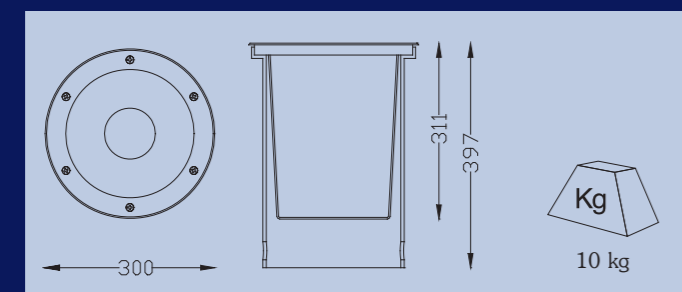
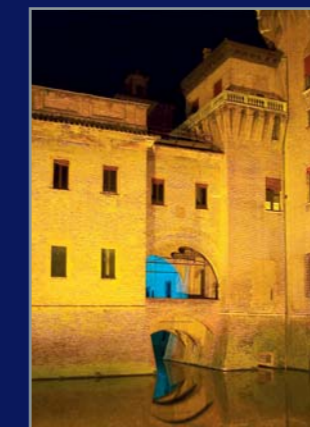


Foto: M. Italy by Progettazione Illuminazione S.p.A. - Milano - 27/02/21



*Quando la luce diventa Arte*  
*When light becomes Art*



# ARCHITECTURAL



Teclumen s.r.l.  
via Castel Goffredo, 35/1 • 46040 Casaloido (MN)  
tel. 0039 0376 778670 - 778671 • fax 0039 0376 778660  
e-mail: teclumen@teclumen.it • http://www.teclumen.it

## Punto Color 150 IP65



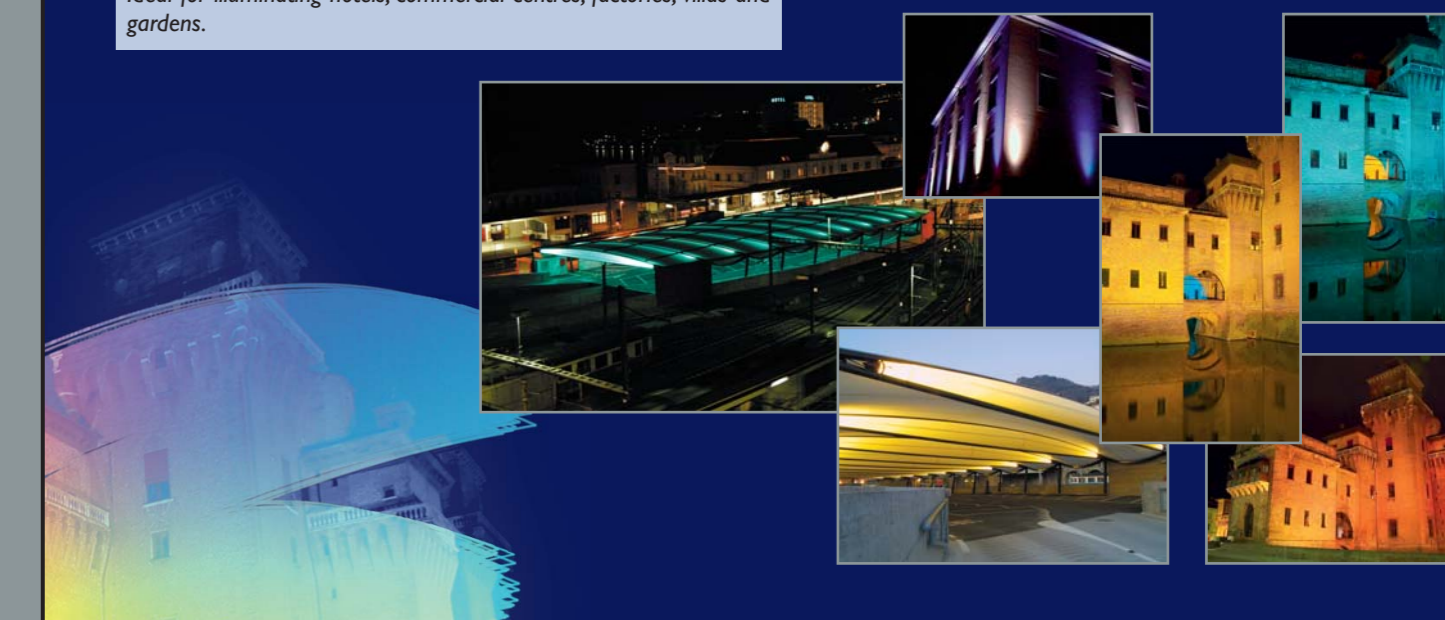
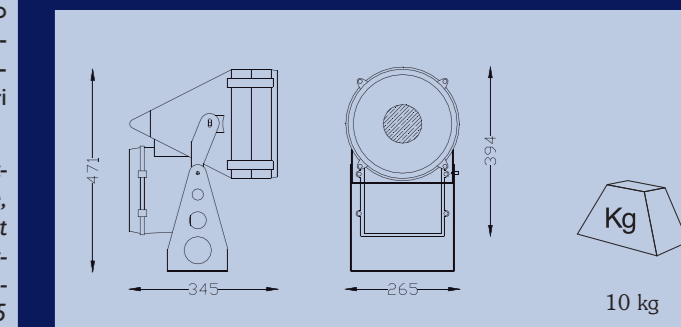
Specifiche	
Alimentazione:	230 V 50 Hz
Consumo:	0,8 A
Lampada consigliata:	Mastercolour CDM-T/830
Durata:	9000 h
Potenza:	150 W
Base:	G12
Apertura fascio:	25°
Distanza di impiego:	5-25 mt
Segnale di controllo :	DMX 512
Funzioni MASTER/SLAVE	
Codice prodotto grigio:	3618091404L
Codice prodotto nero:	3618091405L

Accessori	
Unità di controllo DLC903	cod. 33161401
Lente diffusore 70° x 85° con supporto	cod. 3200005600
Gancio d'attacco	cod. I300004505
Cavo di sicurezza	cod. I400500000

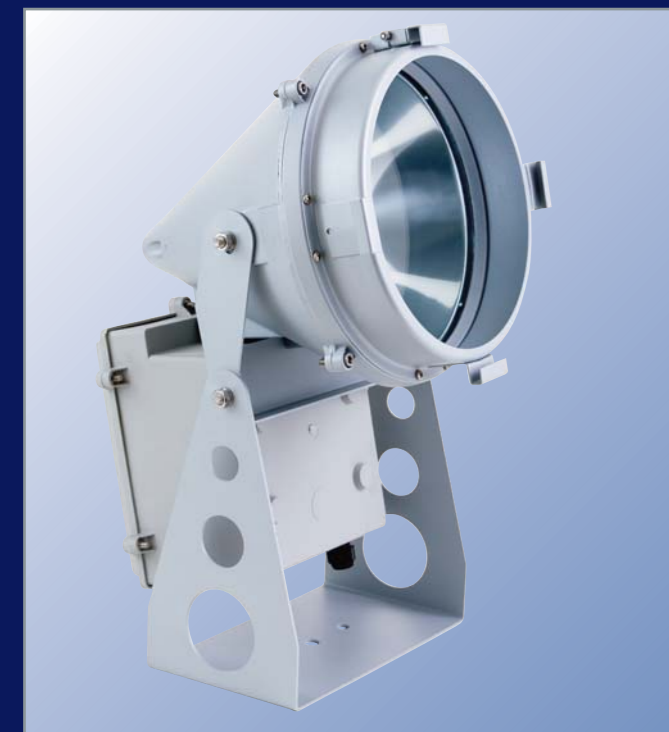
Dati fotometrici con lampada CDM-T 150W	
Fino al 50% dell'illuminamento massimo	
DIST. m	5 7 9 11 13 15 17 20
lux	2200 1122 679 455 325 244 190 138
Ø. m	2,0 2,8 3,5 4,3 5,1 5,9 6,7 7,9
Fino al 10% dell'illuminamento massimo	
Ø. m	4,1 5,7 7,3 8,9 10,6 12,2 13,8 16,2

Proiettore per illuminazione architetture di tipo fisso, ideato per valorizzare sia aree all'esterno sia ambienti chiusi. Il modulo cambia colore CMY (ciano, magenta, giallo) a filtri dicroici sottrattivi permette infatti, attraverso la combinazione dei 3 filtri, di creare molteplici gradazioni di colore. Apparecchio silenzioso, idoneo per installazioni a terra o a parete. Corpo in pressofusione di alluminio verniciato con polveri epossidiche. Vetro di chiusura temperato e grado di protezione IP65. Funzionamento autonomo con programmi pre-impostati e sincronizzazione tra più proiettori. Ideale per illuminare alberghi, centri commerciali, aziende, ville e giardini.

Projector for architectural lighting, conceived to bring out both outdoor and indoor areas. The modular colour-changer CMY (light blue, magenta and yellow) with subtractive dichroic filters, allows to get several colours by the mixture of the three filters. Noiseless projector, suitable for wall or ground installation. Body made of die-cast aluminium painted with epoxidic powders. Tempered closing glass, IP65 protection rate. Stand alone made with MASTER/SLAVE functions. Ideal for illuminating hotels, commercial centres, factories, villas and gardens.



## Punto 150 IP 65



Specifiche	
Alimentazione:	230 V 50 Hz
Consumo:	0,8 A
Lampada consigliata:	Mastercolour CDM-TP
Durata:	6000 h
Potenza:	150 W
Base:	PGX 1,2,2
Apertura fascio:	9° - 23°
Distanza di impiego:	5-25 mt
Codice prodotto nero 150w:	3718001405L
Codice prodotto grigio 150w:	3718001404L
Codice prodotto nero 70w:	3714140405L
Codice prodotto grigio 70w:	3714140404L

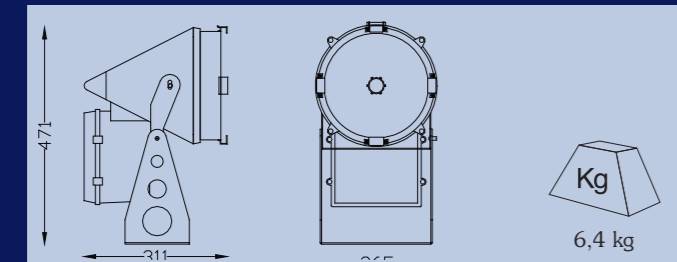
Accessori	
Telaio porta filtro dicroico	cod. 0600620005
Paraluce a 4 alette nero	cod. 0100005305
Paraluce a 4 alette grigio	cod. 0100005307
Filtro dicroico giallo	cod. 1800400017
Filtro dicroico rosso	cod. 1800400015
Filtro dicroico blu	cod. 1800400016
Filtro dicroico verde	cod. 1800400014
Gancio d'attacco	cod. 1300004505
Cavo di sicurezza	cod. 1400500000

### Dati fotometrici con lampada CDM-TP 150W

9°										
DIST. m	5	8	11	14	17	20	23	26	30	35
lux	10140	3961	2095	1293	877	634	479	375	294	222
Ø. m	0,8	1,3	1,8	2,2	2,7	3,2	3,7	4,2	4,8	5,4

23°										
DIST. m	5	8	11	14	17	20	23	26	30	35
lux	4700	1836	971	599	407	294	222	174	135	104
Ø. m	2,0	3,2	4,4	5,6	6,8	8,0	9,2	10,4	12,0	14,0

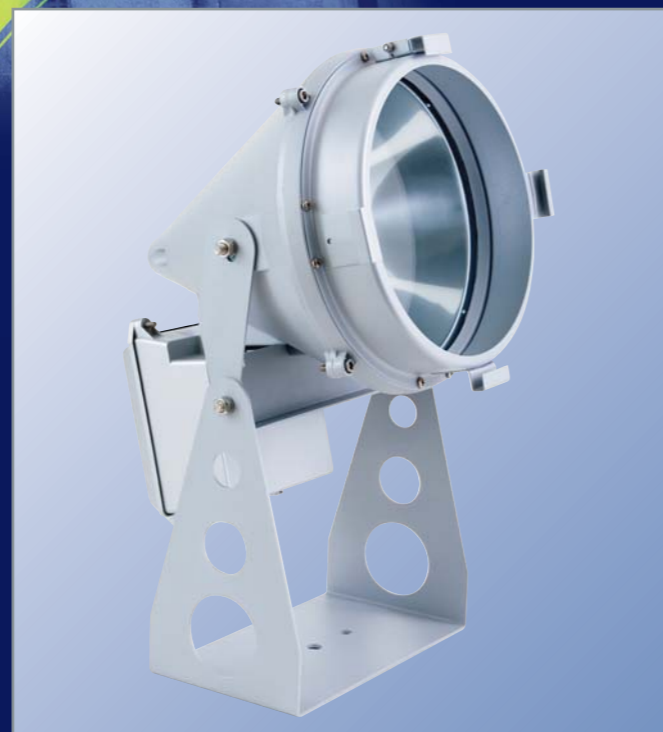


Proiettore per illuminazione architeturale di tipo fisso nato dall'idea di completare la grande gamma di proiettori per esterno presenti sul mercato. Corpo realizzato in alluminio pressofuso, staffa in acciaio. Verniciatura realizzata con polveri poliesteri e minuteria esterna in acciaio inox. Vetro di tipo sodico calcico di spessore 4 mm temprato per resistere agli urti ed agli shock termici in conformità alle norme BS 3193 e UNI 7142. È particolarmente adatto per coreografie all'aperto; inoltre l'angolo luce concentrato rende possibile evidenziare dettagli anche a distanza. Ideale per illuminare alberghi, centri commerciali, aziende, ville e giardini. Disponibile anche nella versione da 70w.

Projector for architectural lighting, conceived to be added to the wide range of outdoor luminaires already in production. The body is made of die-cast aluminium, and the stirrup of steel. Painted in polyester dust with the external nuts and bolts in inox steel. The lens is tempered sodic calcic glass, 4 mm thick, complying with BS 3193 and UNI 7142 norms. Conceived particularly for outdoor spectaculars, the concentrated beam-angle allows a high definition of even the smallest detail at distance. Ideal for illuminating hotels, commercial centres, factories, villas and gardens. Also available in 70w version.



## Punto 575 IP 65



Specifiche	
Alimentazione:	230 V 50 Hz
Consumo:	3,5 A
Lampada consigliata:	MSR 575/2
Durata:	1000 h
Potenza:	575 W
Base:	GX 9,5
Apertura fascio:	7° - 31°
Distanza di impiego:	10-60 mt
Codice prodotto nero:	3724142205L
Codice prodotto grigio:	3724142204L

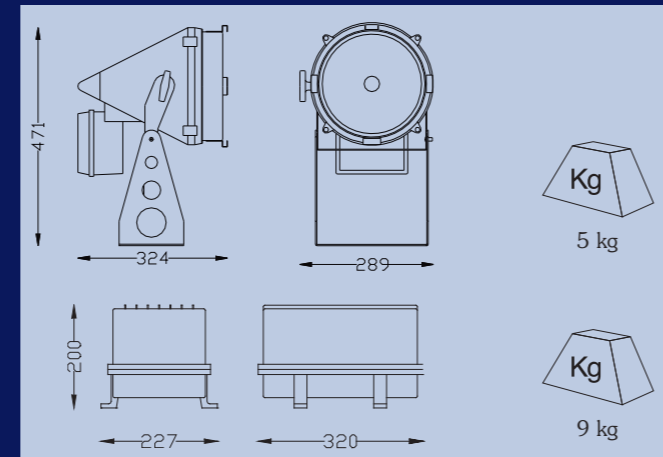
Accessori	
Telaio porta filtro dicroico	cod. 0600620005
Paraluce a 4 alette nero	cod. 0100005305
Paraluce a 4 alette grigio	cod. 0100005307
Filtro dicroico giallo	cod. 1800400017
Filtro dicroico rosso	cod. 1800400015
Filtro dicroico blu	cod. 1800400016
Filtro dicroico verde	cod. 1800400014
Gancio d'attacco	cod. 1300004505
Cavo di sicurezza	cod. 1140050000

### Dati fotometrici con lampada MSR 575

7°										
DIST. m	5	10	15	20	25	30	35	40	45	50
lux	108000	27000	12000	6750	4320	3000	2204	1688	1293	971
Ø. m	0,6	1,2	1,8	2,4	3,0	3,6	4,2	4,8	5,4	6,0

31°										
DIST. m	5	10	15	20	25	30	35	40	45	50
lux	16000	4000	1778	1000	640	444	327	250	192	146
Ø. m	2,7	5,4	8,1	10,8	13,5	16,2	18,9	21,6	24,3	27,0



Proiettore per illuminazione architeturale di tipo fisso, versione più potente del Punto 150, è utilizzabile anche come proiettore da richiamo dato che il fascio di luce proiettato è visibile fino a 3/4 Km di distanza. Corpo realizzato in alluminio pressofuso, staffa in acciaio zincato. Verniciatura realizzata con polveri poliesteri e minuteria esterna in acciaio inox. Vetro di tipo sodico calcico di spessore 4 mm temprato per resistere agli urti ed agli shock termici in conformità alle norme BS 3193 e UNI 7142. È particolarmente adatto per coreografie all'aperto; inoltre l'angolo luce concentrato rende possibile evidenziare dettagli anche a grande distanza. Ideale per illuminare castelli, chiese, alberghi, centri commerciali, aziende e ville.

Projector for architectural lighting, this version is even more powerful than Punto 150 and it can be used as a searchlight because the beam angle is visible from 3/4 Km. The body is made of die-cast aluminium, and the stirrup of steel. Painted in polyester dust with the external nuts and bolts in inox steel. The lens is tempered sodic calcic glass, 4 mm thick, complying with BS 3193 and UNI 7142 norms. Conceived particularly for outdoor spectaculars, the concentrated beam-angle allows a high definition of even the smallest detail at big distance. Ideal for illuminating castles, churches, hotels, commercial centres, factories and villas.



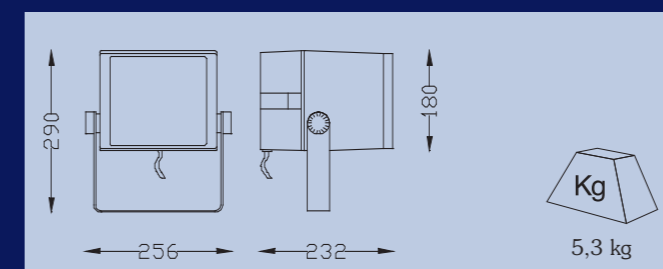
## Raggio color IP65



Specifiche	
Alimentazione:	230/240 V 50/60 Hz
Consumo:	0,1 A
Sorgente:	LED ad alta potenza
Durata:	100.000 h
Potenza massima:	25 W
Apertura fascio:	15°
Distanza di impiego:	0,2 - 10 mt
Segnale di controllo:	5 canali DMX
Codice prodotto grigio:	4200091204
Codice prodotto nero:	4200091205
Unità di controllo (optional)	cod. 33161401

### Dati fotometrici con bianco

15°										
DIST. m	1	2	4	6	8	10	12	15	20	25
lux	12400	3100	775	344	194	124	86	55	33	22
Ø. m	0,3	0,5	1,0	1,6	2,1	2,6	3,1	3,9	4,8	6,0



Raggio color appartiene alla nuova generazione di proiettori a LED che pur avendo una ottima resa luminosa eliminano ogni forma di abbagliamento assicurando il massimo comfort visivo. Caratterizzato da dimensioni compatte e un design moderno ed essenziale, Raggio color è ideale per creare coreografie suggestive e illuminare particolari, in architetture esterne o interne. La nuova tecnologia LED RGB permette di creare una vastissima gamma di colori, ridurre notevolmente i consumi (massimo 25 W), eliminare la manutenzione e il cambio lampada (la durata media dei LED è di 100.000 ore, 10 anni ad uso continuo).

Raggio Color belongs to a new generation of LED projectors which, although they have a very good luminosity, eliminate every form of dazzlement, thus assuring the maximum visual comfort. Notable for its compact dimensions and a modern and essential design Raggio Color is ideal for creating suggestive choreographies and for illuminating particulars both in internal and external architectural structures. The new LED RGB technology permits the creation of a vast range of colours, reduces considerably consumption (max 25W), eliminates maintenance and lamp changing (the average duration of the LED is 100.000hrs, 10 years of continuous use).



## DLC 903 – DMX 512 controller



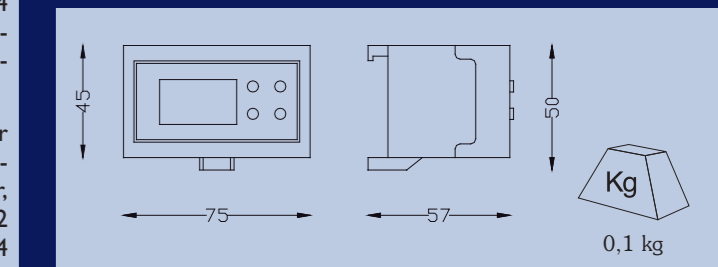
Specifiche	
Alimentazione:	12 V ac
Canali DMX:	64
Canali 0-10 V:	4
Uscita relé:	1
Uscita ausiliaria:	+12 V cc
Codice prodotto:	33161401

### Specifiche software

Numero di preset:	8 programmabili
Numero di programmi:	4 programmabili
Lingue di menu:	Italiano, Inglese
Funzione Timer:	8 fasce orarie

### Dati meccanici

Materiale corpo:	Plastica
Compatibilità:	Gewiss Playbus
Dimensioni:	3 moduli
Grado di protezione:	IP40



Controller DMX 512 a 64 canali incassabile a parete o installabile su guida DIN compatibile con la linea GEWISS Playbus. Indicato per il pilotaggio di proiettori come Punto color, Floor color, raggio color, Par 56 color tkx e tutti i proiettori DMX 512. Con DLC 903, è possibile programmare 8 scene fisse e 4 programmi sequenziali, con regolazione dei tempi di esecuzione. Il timer incorporato permette di impostare 8 diverse programmazioni nell'arco della giornata.

DMX 512 controller with 64 channels can be wall-mounted or can be installed with DIN guide, compatible with Gewiss Playbus line. It is indicated to control Punto Color, Floor Color, Raggio Color, PAR 56 color TKX and all fixtures with DMX 512 signal. The DLC 903 can program upto 8 fixed scenes and 4 sequences with control of fade times and pause times. The incorporated timer can set-up 8 different programs a day.

